

# Siete budúcej generácie – Vybrané kapitoly

Pavol Podhradský, Eugen Mikóczy, Ján Dúha, Peter Trúchly, Juraj Blichár

**Autori:** Pavol Podhradský, Eugen Mikóczy, Ján Dúha,  
Peter Trúchly, Juraj Blichár

**Názov diela:** Siete budúcej generácie – Vybrané kapitoly

**Vydalo:** České vysoké učení technické v Praze

**Spracoval(a):** Fakulta elektrotechnická

**Kontaktná adresa:** Technická 2, Praha 6, Česká republika

**Tel.:** +420 2 2435 2084

**Tlač:** (iba elektronická)

**Počet strán:** 137

**Vydanie:** 1.

**ISBN** 978-80-01-05295-2

**Oponent:** Stanislav Marchevský

**Innovative Methodology for Promising VET Areas**  
<http://improvet.cvut.cz>



Program  
celoživotného  
vzdelávania

Tento projekt bol financovaný s podporou Európskej Komisie.  
Táto publikácia (dokument) reprezentuje výlučne názor autora a Komisia nezodpovedá za akékoľvek použitie informácií obsiahnutých v tejto publikácii (dokumente).

## VYSVETLIVKY



Definícia



Zaujímavosť



Poznámka



Príklad



Zhrnutie



Výhody



Nevýhody

---

## ANOTÁCIA

Vzájomnou spoluprácou rôznych typov sietí a ich postupnou integráciou do jednej univerzálnej širokopásmovej multimediálnej siete - sietí budúcej generácie NGN (Next Generation Networks) a tým sa vytvárajú podmienky pre prenos všetkých typov médií a poskytnutiu širokého spektra multimediálnych služieb a aplikácií. Konceptia NGN sa vyvíjala niekoľko rokov buď v rámci ITU alebo ETSI a tento proces stále pokračuje najmä kvôli výzve poskytnúť nové služby ako napr. televíziu (IPTV). Tento kurz ponúka vybrané témy pokrývajúce rôzne technológie, ktoré môžu byť integrované v rámci sietí novej generácie, t.j. nové komunikačné technológie ako aj technológie pre doručenie (distribúciu) digitálneho videa.

## CIELE

Hlavným cieľom tohto kurzu je získať základné vedomosti v oblasti architektúr sietí novej generácie a ich sieťových komponentov z pohľadu súčasných a budúcich platforiem. Účastníci sa taktiež oboznámia s mobilnými a optickými komunikačnými technológiami, ako aj s technológiami pre doručenie digitálneho videa, t.j. DVB a IPTV systémami. Navyiac, budú disponovať so znalosťami o najmodernejších technológiách ako sú siete pre doručenie obsahu (CDN) a hybridné širokopásmové systémy pre vysielanie televízie (HbbTV).

## LITERATÚRA

- [1] Podhradský, Pavol - Mikóczy, Eugen - Lábaj, Ondrej - Londák, Juraj - Trúchly, Peter. at al. NGN Architectures and NGN Protocols, LdV IntEleCT, Educational publication, 210 pages, Published by ČVUT Praha, ISBN: ISBN:978-80-01-04949-5, September 2011, CD version
- [2] Mikóczy, Eugen - Podhradský, Pavol - Matejka, Juraj - Lábaj, Ondrej - Tomek, R. - Kadlic, Radoslav - Schumann, Sebastian - Massner, Schuman - Dungel, M. - Kotuliak, Ivan - Mikula, J.: NGN Protocols, Handbook, LdV projekt Train2Cert, 2008, electronic version
- [3] Dúha, J., Galajda, P., Kotuliak, I., Levický, D., Marchevský, S., Mikóczy, E., Podhradský, P. at al.: Multimedia ICT technologies network platforms and multimedia services, Published by STU Bratislava, 2005, ISBN 80-227-2310-X
- [4] Ferkl, L., Šmejkal, L., Sládek, O., Podhradský, P., Dúha, J.: Teleinformatics in Industrial Automation, LdV ELeFANTC, Educational publication, Published by Vydal AGROGENOFOND Nitra, 2007, ISBN 978-80-89240-14-2
- [5] Mueller, M.S.: APIs and Protocols for Convergent Network Services, McGraw-Hill, 2002

- [6] 3GPP TS 29.163; V6.7.0 „Interworking between the IP Multimedia (IM) Core Network (CN) subsystem and Circuit Switched (CS) networks“ (2005-06)
- [7] Q.1912.5 “Interworking between Session Initiation Protocol (SIP) and Bearer Independent Call Control Protocol or ISDN User Part”
- [8] ETSI ES 283 027 V1.1.1 „Endorsement of the SIP-ISUP Interworking between the IP Multimedia (IM) Core Network (CN) subsystem and Circuit Switched (CS)“(2006-07)
- [9] <http://www.etsi.org/tispan/tispan.htm>
- [10] EN 383001 V1.1.1 “Telecommunications and Internet converged Services and Protocols for Advanced Networking (TISPAN) - Interworking between Session Initiation Protocol (SIP) and Bearer Independent Call Control (BICC) Protocol or ISDN User Part (ISUP) [ITU-T Recommendation Q.1912.5, modified]“ (2006-06)
- [11] ITU-T Focus Group NGN, WG1, NGN Services and capabilities
- [12] H.323 Tutorial: <http://www.iec.org/online/tutorials/h323/topic09.html>
- [13] ITU-T Recommendation H.323-1996, Visual telephone systems and equipment for area networks which provide a non-guaranteed quality of service
- [14] RFC3550: RTP: A Transport Protocol for Real-Time Applications, July 2003
- [15] RFC2326: Real Time Streaming Protocol (RTSP)
- [16] Wilkinson, N.: Next Generation Network Services, John Wiley & Sons, 2002
- [17] ETSI TISPAN: TISPAN \_NGN; Release 1: Release Definition
- [18] O'Driscoll, Gerard. The Essential Guide to Digital Set-Top Boxes and Interactive TV.: Prentice Hall, 2000. 320 pp. ISBN 0130173606
- [19] DVB Standards & BlueBooks, <http://www.dvb.org/technology/standards/>
- [20] Benoit, Hervé. Digital Television: Satellite, Cable, Terrestrial, IPTV, Mobile TV in the DVB Framework.: Focal Press, 2008. 305 pp. ISBN 978-0-240-52081-0
- [21] Sarginson, P.A. MPEG-2: Overview of the systems layer.: BBC Research & Development Department, 1996.
- [22] Bruin, Ronald – Smits, Jan. Digital Video Broadcasting: Technology, Standards, and Regulations.: Artech House, 1999. 315 pp. ISBN 0-89006-743-0
- [23] ETSI TS 102 034 Technical Specification. Digital Video Broadcasting (DVB); Transport of MPEG-2 TS Based DVB Services over IP Based Networks.: ETSI, 2009.229 pp.

- [24] SAUVOLA, D. HOWIE: Features in Future: 4G Visions From a Technical Perspective. In: GLOBECOM 2001.
- [25] POLITIS, Ch. - DIXIT, S.-HONG-YON LACH-USKELA, S.: Cooperative Networks for the Future Wireless World. In: IEEE Communications Magazine, Vol. 42, No. 9, September 2004, pp. 70-79.
- [26] LEE, W.C.Y.: Mobile Communications Engineering. McGraw-Hill Book Company, USA, 1982.
- [27] LEONARDO-IntEleCT (Internationalisation of Electronic Communications Training), Action: Multilateral Projects-Transfer of Innovation 2009, LdV-CZ/09LLP/LdV/TOI/134001, 2009-2011, Transfer of LdV-Train2Cert and InCert projects results to IntEleCT consortium members countries
- [28] DOBOŠ, L., DÚHA, J., MARCHEVSKÝ, S., WIESER, V.: Mobilné rádiové siete, Žilinská Univerzita 2002, ISBN 80-7100-936-9.
- [29] LEONARDO-InCert (International Certificates of Excellence in Selected Areas of ICT), Action:Pilot Projects, Language Competences, Transnational Networks. LdV - PL/06/B/F/PP/174 070, 2006-2009
- [30] PATEL, G. - DENNETT, S.: The 3GPP and 3GPP2 Movements Toward an All-IP Mobile Network. In: IEEE Personal Communications, August 2002, pp. 62-64.
- [31] UMTS Forum Report No. 11: Enabling UMTS Third Generation Services and Applications. Oct. 2000
- [32] European Telecommunication Standard (ETS 300 392) TETRA
- [33] GSM 95 – GSM Technical Specification, ETSI, Sophia Antipolis, 1995
- [34] ETSI TISPAN NGN Release 2/3 specifications
- [35] ETSI TISPAN Release 3 work item WI3208: TS 183 064 “NGN integrated IPTV stage 3” and WI6061: TS 186 020 “IMS-based IPTV interoperability test specification”
- [36] M. O. van Deventera, P. Noorena, R. Kadlic, E. Mikoczy.:” Interconnection of NGN-based IPTV systems”, Chapter in book “Fixed Mobile Convergence Handbook”, Eds. by M. Ilyas, S. A. Ahson , plan to be published by CRC Press in July - September 2010, ISBN: 9781420091700 (30 pages in English).”
- [37] <http://protocolbase.net/protocols/>
- [38] Alan B. Johnston, “SIP: Understanding the Session Initiation Protocol”, ARTECH HOUSE, 2004
- [39] Mikóczy, E., Podhradský, P.: ”Converged NGN based IPTV Architecture and Services”, Chapter in book “Fixed Mobile Convergence Handbook”, Eds. by M. Ilyas,

S. A. Ahson, published by CRC Press in 2010, ISBN: 9781420091700 (30 pages in English).

- [40] HbbTV Consortium – <http://www.hbbtv.org>
- [41] <http://www.hbbnext.eu>
- [42] EdgeCast Eyes CDN Federation,  
[http://www.lightreading.com/document.asp?doc\\_id=216113](http://www.lightreading.com/document.asp?doc_id=216113)
- [43] Level 3 Communications expands CDN capacity in Asia, CBR Networking, 2008,  
[http://networking.cbrownline.com/news/level\\_3\\_communications\\_expands\\_cdn\\_capacity\\_in\\_asia\\_311008](http://networking.cbrownline.com/news/level_3_communications_expands_cdn_capacity_in_asia_311008)
- [44] Draft-previdi-cdni-footprint-advertisement, IETF/CDNI WG,2012  
<http://www.potaroo.net/ietf/idref/draft-previdi-cdni-footprint-advertisement/>
- [45] MediaCloud Connect for Telcos, ISPs and MSOs, <http://www.mediamelon.com/isp-mediacloud.html>
- [46] Insight for Federated CDNs, <http://www.skytide.com/products/insight-federated-cdns>
- [47] Dúha,J., Marchevský,S., Róka, R., Trúchly, P., Wieser, V.: Technológie v prístupových sieťach a procesy ich integrácie do NGN, Vydavateľstvo STU v Bratislave, 2007, 76 s, ISBN 978-80-227-2608-5
- [48] IEEE Draft P802.17/D3.3, Resilient Packet Ring (RPR) Access Method & Physical Layer Specifications, 2004.
- [49] ITU-T Recommendation X.87/Y.1324, Multiple Services Ring Based on RPR, October 2003
- [50] ITU-T Recommendation G.872, Architecture of Optical Transport Networks, November 2001.
- [51] ITU-T Recommendation G.709/Y.1331, Interfaces for the Optical Transport Network (OTN), March 2003.
- [52] Dúha, J., Kotuliak, I., Medvecký, M., Róka, R.: Technológie v transportných sieťach a procesy ich integrácie do NGN, Vydavateľstvo STU v Bratislave, 2007, 81 s, ISBN 978-80-227-2609-2
- [53] KRAUSS, O.: DWDM and Optical Networks, Siemens, Berlin and Munich, Publicis Corporate Publishing, Erlangen, 2002.
- [54] KARTALOPOULOS, S. V.: DWDM – Networks, Devices and Technology, IEEE Press and Wiley, October 2002.

- [55] Mariana Carroll, Paula Kotzé, Alta van der Merwe. 2012. Securing Virtual and Cloud Environments. In: Cloud Computing and Services Science, Service Science: Research and Innovations in the Service Economy), edited by I. Ivanov et al., DOI 10.1007/978-1-4614-2326-3 4, © Springer Science+Business Media, LLC 2012
- [56] <http://www.eyeos.com>
- [57] <http://computer.howstuffworks.com/cloud-computing/cloud-storage1.htm>
- [58] <http://aws.amazon.com/>
- [59] <http://www.rackspace.com/>
- [60] <http://www.windowsazure.com/en-us/>
- [61] <https://developers.google.com/appengine/?hl=sk>
- [62] <http://www.salesforce.com/force/overview/>
- [63] <http://www.google.com/enterprise/apps/business/>
- [64] ITU Focus Group on Cloud Computing - Part 1". International Telecommunication Union (ITU) TELECOMMUNICATION STANDARDIZATION SECTOR OF ITU. Retrieved 16 December 2012.
- [65] Network Virtualisation – Opportunities and Challenges". Eurescom. Retrieved 16 December 2012.
- [66] [http://cs.wikipedia.org/wiki/Soubor:Cloud\\_computing.svg](http://cs.wikipedia.org/wiki/Soubor:Cloud_computing.svg)



# Obsah

<b>1</b>	<b>NGN</b> .....	<b>12</b>
1.1	Koncepcie a architektúry NGN .....	12
1.2	Základné charakteristiky NGN.....	13
1.3	Koncepčný model NGN .....	14
1.4	Architektúra NGN založená na technológiách softvérového prepínača.....	18
1.5	Architektúra NGN založená na IMS .....	20
1.6	Architektúra NGN založená na IMS – Server domácich účastníkov .....	22
1.7	Architektúra NGN založená na IMS – Riadiaca funkcia sprostredkovacieho servera volania.....	23
1.8	Architektúra NGN založená na IMS – Riadiaca funkcia servera volania s výzvou. ....	24
1.9	Architektúra NGN založená na IMS – Riadiaca funkcia obsluhujúceho servera volania.....	25
1.10	Architektúra NGN založená na IMS – Ďalšie entity .....	26
1.11	Samotný SIP v IMS .....	27
1.12	SIP v subsystéme služieb .....	29
1.13	TISPAN.....	30
1.14	Multimediálne služby v prostredí NGN .....	32
1.15	Schopnosti služieb NGN .....	35
1.16	Protokoly NGN.....	36
1.17	Základné protokoly NGN .....	38
1.18	Podporné protokoly .....	43
1.19	Protokoly riadenia multimediálnych služieb .....	46
<b>2</b>	<b>Technológia DVB</b> .....	<b>49</b>
2.1	Úvod .....	49
2.2	Služby DVB .....	50
2.3	Štandardy DVB .....	52
2.4	Systém DVB.....	54
2.5	DVB – systém MPEG-2 .....	55
2.6	Systém DVB - elementárne toky .....	56
2.7	Systém DVB - paketovaný elementárny tok .....	58
2.8	Systém DVB - multiplexovanie tokov .....	59
2.9	Satelitné digitálne televízne vysielanie (DVB-S).....	61
2.10	Pozemské digitálne televízne vysielanie (DVB-T) .....	63
2.11	Digitálne televízne vysielanie prostredníctvom IP (DVB-IPTV) .....	64
<b>3</b>	<b>Technológie pre mobilné prístupové siete</b> .....	<b>65</b>

3.1	Terestriálne mobilné prístupové siete.....	66
3.2	Verejné mobilné bunkové siete .....	67
3.3	GSM .....	68
3.4	HSCSD a GPRS .....	69
3.5	Mobilné rádiové siete 3G a 4G.....	70
3.6	Bezšnúrové telefóny (DECT).....	72
3.7	Neverejné mobilné siete .....	73
3.8	Ad-hoc siete.....	75
3.9	Bluetooth .....	76
<b>4</b>	<b>IPTV .....</b>	<b>77</b>
4.1	Koncepty IPTV.....	77
4.2	Modely architektúr IPTV nezaložených na NGN .....	79
4.3	Modely architektúr IPTV založených na NGN .....	81
4.4	Architektúra IPTV integrovanej do NGN (bez IMS).....	84
4.5	Architektúra IPTV u NGN založenej na IMS .....	86
4.6	Služby IPTV založenej na NGN .....	88
4.7	Protokoly používané v IPTV .....	90
<b>5</b>	<b>Hybridné vysielanie širokopásmovej TV (HbbTV) .....</b>	<b>91</b>
5.1	Úvod .....	91
5.2	Služby HbbTV.....	94
5.3	HBB-NEXT .....	95
5.4	Prostredie viacerých používateľov .....	96
5.5	Viac zariadení.....	97
5.6	Identita a dôveryhodnosť.....	98
5.7	Štandardizácia .....	99
<b>6</b>	<b>Sieť doručovania obsahu CDN .....</b>	<b>100</b>
6.1	Úvod .....	100
6.2	Dnešné CDN vo svete .....	102
6.3	Tok obsahu .....	103
6.4	Riadiaca vrstva .....	104
6.5	Distribučná vrstva.....	105
6.6	Federácia sietí CDN .....	108
<b>7</b>	<b>Optické technológie.....</b>	<b>109</b>
7.1	Optické siete .....	109
7.2	Optické prístupové siete .....	110
7.3	Optické prístupové siete - Koncept PON .....	111

7.4	Metropolitné optické prístupové siete .....	115
7.5	Transportné optické siete.....	118
7.6	Architektúry plne optických transportných sietí .....	120
7.7	Synchronná optická sieť .....	122
7.8	Zhluková optická sieť .....	124
7.9	Technológie WDM.....	125
7.10	Architektúry WDM .....	127
7.11	Architektúry OTDM.....	128
7.12	Vývojové trendy transportných sietí WAN.....	129
<b>8</b>	<b>Cloud computing .....</b>	<b>131</b>
8.1	Čo je to cloud computing .....	131
8.2	Architektúra cloudových riešení .....	132
8.3	Použitie cloud computingu .....	134
8.4	Ponúkané modely použitia v súčasnosti .....	136

# 1 NGN

## 1.1 Koncepcie a architektúry NGN

Názory na definíciu pojmu NGN sa môžu v určitých smeroch rozchádzať, ale hlavné princípy sietí budúcej generácie boli z veľkej časti formované už pri vzniku samotnej myšlienky NGN. NGN vystihujú dve nasledovné definície formulované štandardizačnými inštitúciami ETSI a ITU-T.



---

Podľa ETSI je NGN koncept pre definovanie a vytvorenie sietí umožňujúci formálne rozdelenie funkčností do oddelených vrstiev/rovín s použitím otvorených rozhraní, dovoľujúcich vytvoriť poskytovateľom služieb a operátorom platformu (otvorenú a modulárnu), ktorá sa môže postupným spôsobom vyvíjať vďaka tvorbe, zavádzaniu a efektívnemu manažovaniu inovatívnych služieb [1], [2]. ITU-T definuje NGN ako sieť založenú na prenose paketov, umožňujúcu poskytovať služby vrátane telekomunikačných služieb a je schopná použiť viacero širokopásmových prenosových technológií, umožňujúcich garantovať kvalitu služieb QoS (*Quality of Service*) [1], [2]. Funkcie spojené so službami sú pritom nezávislé od základných prenosových technológií. NGN umožňuje neobmedzený prístup používateľov k rôznym poskytovateľom služieb. Podporuje všeobecnú mobilitu, ktorá poskytuje používateľom konzistentnosť a prístup k službám.

---

## 1.2 Základné charakteristiky NGN

---



Definície NGN, formulované štandardizačnými inštitúciami, určujú principiálne koncepcie NGN. Dôležitý je však pohľad na NGN a ich výhody zo širšieho aspektu. Za spomenutie stoja aspoň niektoré požiadavky na NGN, ktoré by takáto sieťová architektúra mala spĺňať [3]:

- **Vysokokapacitný paketový prenos v rámci prenosovej infraštruktúry**, avšak s možnosťou pripojiť existujúce i budúce siete (či už siete s prepínaním paketov, siete s prepínaním okruhov, spojovo, či nespojovo orientované, pevné aj mobilné).
  - **Oddelenie riadiacich funkcií od prenosových vlastností.** Oddelenie poskytovania služieb od siete a zabezpečenie prístupu cez otvorené rozhrania a tým flexibilnú, otvorenú a distribuovanú architektúru.
  - **Podporu pre široké spektrum služieb a aplikácií** s použitím mechanizmov založených na modulárnej a flexibilnej štruktúre stavebných blokov elementárnych služieb.
  - **Širokopásmové schopnosti pri dodržaní požiadaviek na kvalitu služieb QoS a transparentnosť.** Mala by mať možnosť komplexného manažmentu siete. Rôzne typy mobility (používateľov, terminálov, služieb). Neobmedzený prístup používateľov k rôznym poskytovateľom služieb.
  - **Rôzne identifikačné schémy a adresovanie**, ktoré môže byť preložené na cieľovú IP adresu za účelom smerovania v IP sieti. (Flexibilné adresovanie a identifikácia, autentifikácia).
  - **Konvergované služby medzi pevnými a mobilnými sieťami** (taktiež konvergenciu hlasu, dát a videa). Rôzne kategórie služieb s potrebou rozdielnych QoS a tried služieb (CoS).
  - **Dodržanie regulačných požiadaviek** ako napríklad núdzové volania a bezpečnostné požiadavky pri zachovaní ochrany osobných údajov.
  - **Lacnejšie a efektívnejšie technológie v porovnaní so súčasnými technológiami.**
-

## 1.3 Konceptný model NGN



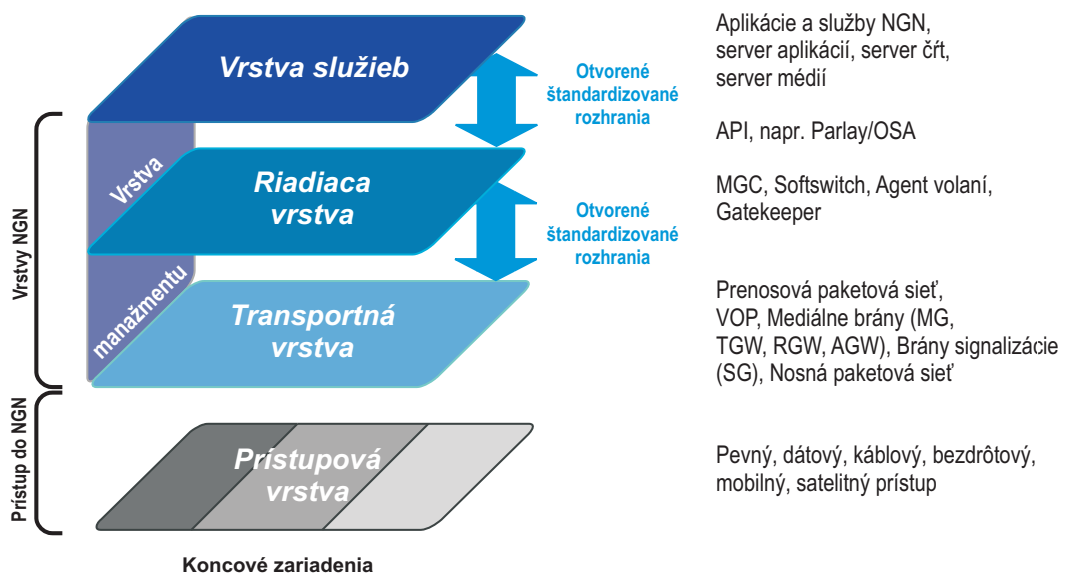
Štandardizačné inštitúcie riešia v rámci konceptov NGN nasledovné otázky a oblasti:

- Migrácia existujúcich sietí do NGN.
- Vývoj v oblasti prístupových technológií.
- Prepojenie ostatných sietí na IP siete.
- Poskytovanie služieb a vývoj nových služieb.
- Spolupráca v oblasti adresovania.
- Spolupráca signalizačných systémov.
- Roaming a mobilita.

Existuje viacero konceptných modelov a referenčných architektúr či už pre konvergované siete, alebo architektúry **VoIP** (*Voice over IP – prenos hlasu internetovým protokolom*), preto boli aktivity zamerané na nájdenie spoločných prvkov a určenie vhodných konceptných modelov pre NGN.



Úlohou konceptného modelu je určiť funkčné vrstvy (zahrňujúce podobné funkčnosti), im prislúchajúce funkčné entity, referenčné body (rozhrania) a informačné toky medzi nimi [4]. Takýto model sa potom môže jednoduchšie mapovať do fyzickej referenčnej architektúry (a je nezávislý od fyzických entít, t.j. komponentov architektúry).



Obr. 1.1: Konceptný model a funkčné vrstvy NGN



Vo väčšine analyzovaných prípadov sa delia vrstvy koncepčného modelu NGN na nezávislé časti z pohľadu funkčností nasledovne (Obr. 1.1): prístupová (niektoré referenčné architektúry ju nezahŕňajú priamo do modelu NGN, alebo ju nahrádzajú adaptačnou), transportná (prenosová, spojovacia), riadiaca (volanie/riadenie relácií) a aplikačná (služieb).

## Vrstvy koncepčného modelu



**Vrstva prístupu** poskytuje infraštruktúru, napr. prístupovú sieť medzi koncovým používateľom a transportnou sieťou. Prístupová sieť môže byť bezdrôtová aj pevná a môže byť založená na rôznych prenosových médiách.

**Transportná vrstva** zabezpečuje prenos medzi jednotlivými uzlami (bodmi) siete, ku ktorým sú pripojené prístupové siete. Prepája aj fyzické prvky umiestnené v jednotlivých rovinách referenčnej architektúry. Umožňuje taktiež rôzne typy prevádzky a prenos rôznych médií (signalizácie, interaktívnych dát, videa v reálnom čase, hlasovú komunikáciu a pod.).

**Riadiaca vrstva** zahŕňa riadenie služieb a riadenie sieťových prvkov. Táto rovina je zodpovedná za zostavenie, riadenie a zrušenie multimediálneho spojenia. Zabezpečuje taktiež riadenie zdrojov v závislosti od požiadaviek na službu. Jedným z hlavných princípov NGN je oddelenie riadiacej logiky od spojovacieho hardvéru.

**Vrstva služieb** ponúka funkcie základných služieb, ktoré môžu byť použité na vytvorenie komplexnejších a sofistikovanejších služieb a aplikácií. Riadi priebeh služby na základe logiky služby.



V NGN je nutné, aby ovládanie siete neurčovali iba aplikácie v koncových zariadeniach, ale aby sieťová inteligencia mohla vykonávať riadenie siete na všetkých úrovniach referenčného modelu. Z referenčného modelu riadenia siete vyplývajú nasledovné úlohy pre sieťovú inteligenciu, ktoré musí zabezpečiť:

- Manažment zdrojov (kapacity, portov, fyzických elementov) a QoS v prístupe k sieti a v transportnej sieti podľa potreby.
- Spracovanie a riadenie rôznych tokov médií, kódovanie, prenos dát (informačných tokov).
- Riadenie volaní a spojenia. Riadenie a spoluprácu všetkých prvkov referenčnej architektúry.
- Riadenie služieb.

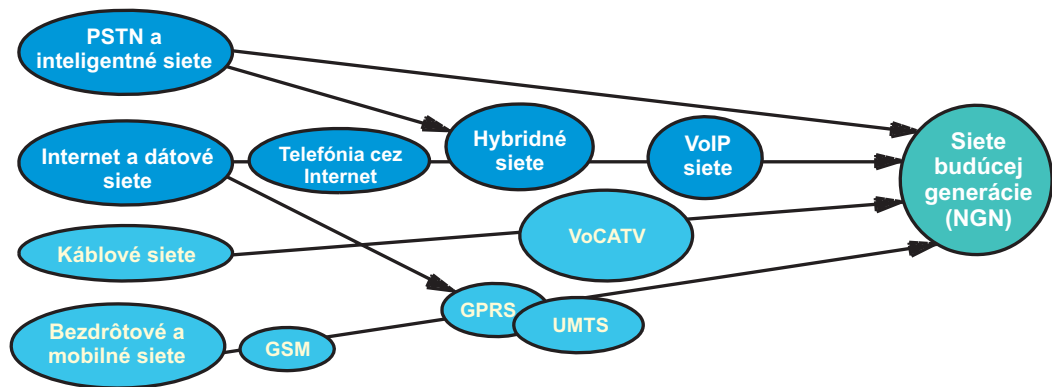
## Multimediálne služby a ich integrácia v rámci NGN

Migračné procesy rôznych typov sieťových platforiem sú založené na myšlienke integrácie platforiem multiplexovania s časovým delením TDM (*Time Division*

Multiplexing) a internetového protokolu IP (Internet Protocol) do jednej konvergovanej NGN platformy a to jednak z pohľadu sieťovej infraštruktúry, ako aj služieb (Obr. 1.2) [4], [5]. Oddelenie procesov riadenia a poskytovania služieb od fyzickej architektúry siete a zároveň rozšírenie riadenia telefónnych aj multimediálnych služieb sú dva dôležité kľúčové aspekty NGN.

+

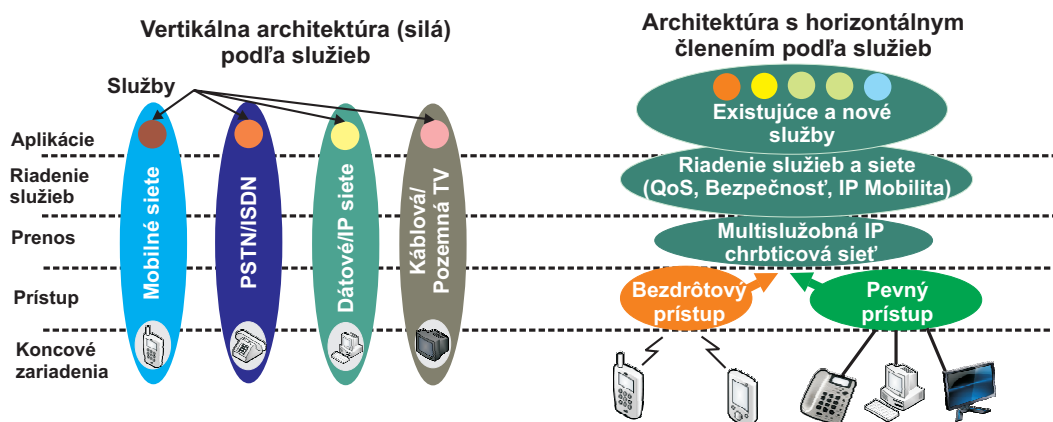
Nové koncepty a architektúry novej generácie IKT (Informačné a komunikačné technológie), založené na konvergovaných IKT a NGN, ponúkajú operátorom nové príležitosti pre implementáciu a poskytovanie širokého spektra multimediálnych služieb a aplikácií [6].



Obr. 1.2: Migračné scenáre



Preto operátori môžu zanechať vertikálnu štruktúru architektúry, kde každý typ služby má preddefinovanú prístupovú, transportnú, riadiacu a aplikačnú infraštruktúru pre danú službu a prejsť na horizontálne orientovanú architektúru, nezávislejšiu od poskytovanej služby (Obr. 1.3). Hlavná myšlienka architektúry IPTV založenej na NGN je zahrnúť požiadavky na funkcionality a infraštruktúru jednotlivých multimediálnych služieb NGN do NGN architektúry.



Obr. 1.3: Od vertikálnej k horizontálnej NGN architektúre



V tabuľke 1.1 sú uvedené niektoré základné parametre a vlastnosti konceptov sietí: NGN, verejnej komutovanej telefónnej siete **PSTN** (*Public Switched Telephone Network*), inteligentnej siete **IN** (*Intelligent Network*) a internetu (zjednodušená a zovšeobecnená interpretácia).

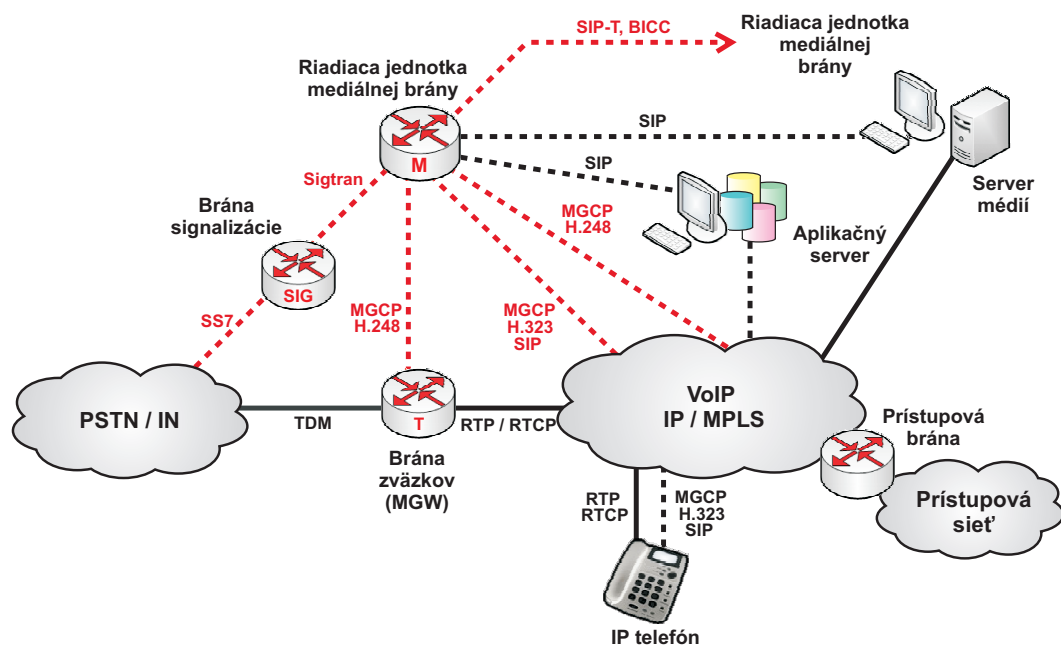
Tabuľka 1.1: Porovnanie vlastností PSTN/IN, internetu a NGN

	<b>PSTN/IN</b>	<b>Internet</b>	<b>NGN</b>
Multimediálne služby	nie	áno	áno
Podpora QoS	áno (hlas)	nie	áno
Inteligencia siete	áno	nie	áno
Inteligentné koncové zariadenie	nie	áno	áno
Integrovaný dohľad a riadenie	áno	nie	áno
Spoľahlivosť	vysoká	nízka	vysoká
Vytvorenie služby	zložité	ad-hoc	systematické
Jednoduchosť použitia služby	stredná	vysoká	vysoká
Modularita	malá	stredná	vysoká
Čas potrebný na zriadenie služby	dlhý	krátky	krátky
Otvorenosť architektúry	malá	vysoká	vysoká

## 1.4 Architektúra NGN založená na technológiách softvérového prepínača

Architektúru NGN založenú na technológii softvérového prepínača môžeme považovať za prvý vývojový stupeň, ktorý je vo svojom princípe dnes už prekonávaný. Postavil však základy filozofie budovania moderných sietí NGN a overil princípy a vlastnosti architektúry NGN a komponentov smerom k ich ďalšiemu zdokonaľovaniu [3]. Táto prvá architektúra bola výraznou mierou motivovaná najmä telekomunikačnými výrobcami, a to ako ich prirodzená reakcia na intenzívny vývoj rodiny protokolov VoIP a záujmom telekomunikačných operátorov o rýchlu implementáciu nových a lacnejších služieb. Z týchto dôvodov nie je ani striktno štandardizovaná a odrážajú sa v nej preto aj rôzne prístupy telekomunikačných výrobcov k funkcionalitám a ich distribúcii v jednotlivých komponentoch siete. Poznanie tejto architektúry je však kľúčovým pre chápanie princípov všetkých ďalších architektúr NGN (Obr. 1.4).

**Riadiaca jednotka mediálnej brány, agent volaní, softvérový prepínač:** Vo všeobecnosti slúžia ako komponenty na riadenie komunikačných relácií používateľov a iných prvkov siete, zabezpečujú smerovanie volaní, sieťovú signalizáciu, účtovanie a iné logické funkcie.



Obr. 1.4: Komponenty architektúry založenej na softvérovom prepínači

**Riadiaca jednotka mediálnej brány MGC** (*Media Gateway Controller*) zabezpečuje preklad medzi rozdielnymi sieťovými protokolmi, poskytuje konverziu tokov rôzneho formátu médií a manažment prenosu informácií:

- **Brány zväzkov** – rozhrania medzi sieťami PSTN/PLMN a VoIP.
- **Domáce brány** – zabezpečujú tradičné analógové rozhranie (RJ11) do siete VoIP.
- **Prístupové brány** – zabezpečujú tradičné analógové alebo PBX rozhranie do siete VoIP.
- **Signalizačná sieť** – zabezpečuje zmenu signalizačných systémov medzi sieťami PSTN alebo verejnými pozemnými mobilnými sieťami **PLMN** (*Public Land Mobile Network*) do siete VoIP.

**Aplikačný server AS** (*Application Server*) môžeme považovať za evolúciu aplikačného servera tak, ako ho poznáme zo sveta webu, ktorý je schopný vykonávať logiku služby v zmysle servera riadenia volania. Preto môžeme aplikačný server chápať ako IT platformu, ktorá preberá úlohu **funkcie riadenia služby SCF** (*Service Control Function*) IN a rozširuje jej funkcionality v zmysle zabezpečenia potrieb novej siete NGN. Zároveň môže aplikovať ďalšie funkcionality ako sú **používateľské webové rozhranie**, **manažment koncových zariadení** a pod.

**Server médií MS** (*Media Server*) poskytuje funkcie umožňujúce interakciu medzi volajúcim a aplikáciou pomocou koncového telefónneho zariadenia. MS môže napríklad odpovedať na volanie, prehrávať správy či nahrávať hlasové odkazy, prípadne poskytuje vstup pre aplikácie (AS) pomocou príkazov DTMF (alebo hlasových príkazov použitím technológií rozpoznávania reči).

## 1.5 Architektúra NGN založená na IMS

**Subsystem IP multimédií IMS** (*IP Multimedia Subsystem*) zahŕňa všetky nosné elementy pre poskytovanie IP multimediálnych služieb, ktoré tvoria audio, video, text, chat a ich kombinácia prenesená cez doménu s prepájaním paketov. V rámci funkčných elementov architektúry NGN založenej na IMS sú niektoré funkčné elementy (Obr. 1.5) totožné s definovanými v rámci koncepčného modelu 3GPP IMS (CSCF, MGCF, MRF). Medzi architektúry NGN môžeme zaradiť aj architektúru ETSI TISPA, ktorá je založená na jadre IMS. Iniciatíva inštitúcií 3GPP v rámci špecifikácií architektúry UMTS (jedná sa o verzie 5 a 6 špecifikácií) definovala dve domény:

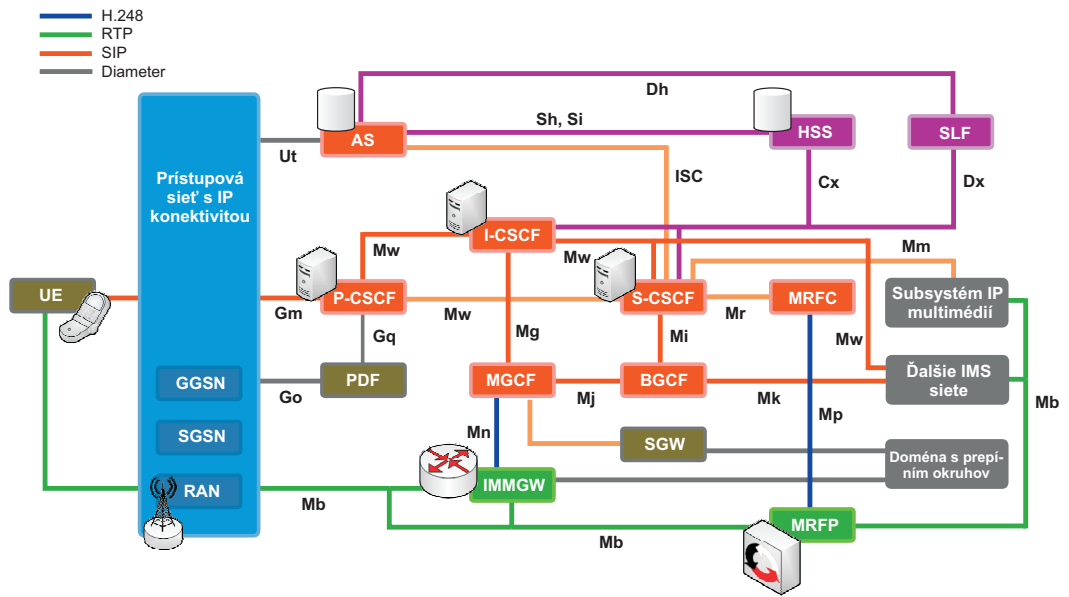
- Doménu s prepínaním okruhov.
- Doménu s prepínaním paketov.

Doména s prepínaním paketov rozširuje existujúcu sieť GSM a iné mobilné siete 2. generácie (2G) o prístup založený na CDMA, pričom doména prepínania paketov rozširuje schopnosti GPRS a ďalších systémov 2.5. generácie.



Subsystem pre podporu multimediálnych služieb, telefónie a posielania správ na báze IP, navrhnutý v rámci domény s prepínaním paketov a pomenovaný ako **subsystém IP multimédií - IMS**. IMS je založený na IP architektúre pre multimédiá a bol umiestnený ako nosný prvok siete, ktorý bude poskytovať štandardizované a univerzálne služby pre mobilných používateľov. Keďže bol jedným z prvých konceptov, na ktorom sa zhodli štandardizačné inštitúcie a zachovával princípy NGN, stáva sa jednou z referenčných koncepcií aj pre pevné siete.

3GPP adoptovala **protokol iniciovania relácie SIP** (*Session Initiation Protocol*) [7], ktorý bol pôvodne štandardizovaný v rámci IETF. Pretože SIP nepokrýva všetky požiadavky potrebné pre podporu sietí IMS, 3GPP následne definovala desiatky nových rozšírení SIP, ktoré sú špecifické pre siete IMS. Tieto rozšírenia komplexne vytvárajú protokol IMS SIP, ktorý je definovaný v 3GPP štandarde TS.24.229. Rozšírené funkcie IMS SIP pre riadenie hovorov, virtuálna prítomnosť a okamžité správy, rozširujú funkcionalitu SIPu pre siete IMS [8]. SIP nie je protokol navrhnutý pre špecifickú sieť alebo aplikáciu. Pre použitie SIPu, môžeme definovať používateľský profil. Používateľský profil IMS SIP má veľký význam v telekomunikačnom priemysle, pretože ovplyvňuje nielen mobilné siete, ale aj samotný telekomunikačný priemysel. Existuje mnoho rozšírení IMS SIP. Opísané sú v ďalších častiach tejto publikácie. Obr. 1.5 ilustruje typickú sieť IMS. Na obrázku sú všetky rozhrania SIP červené a špecifikujú názov rozhrania medzi dvoma prepojenými entitami.



Obr. 1.5: SIP v IMS

## 1.6 Architektúra NGN založená na IMS – Server domácich účastníkov

**Server domácich účastníkov HSS (*Home Subscriber Server*)** je kombinácia existujúceho HLR siete UMTS/GSM a požadovaného registra funkcií pre subsystém IP multimédií. HSS poskytuje nasledovné funkcionality:

- **Identifikácia používateľa, číslovanie a informácie o adresovaní.**
- **Informácie o bezpečnosti používateľa:** Informácie o riadení prístupu k sieti pre autentifikáciu a autorizáciu.
- **Informácie o polohe používateľa na medzisystémovej úrovni,** spracováva registrácie používateľov a ukladá medzisystémové informácie o polohe, atď.
- **Profil používateľa** (služby, konkrétne informácie o službe, atď.).

## 1.7 Architektúra NGN založená na IMS – Riadiaca funkcia sprostredkovacieho servera volania

**Riadiaca funkcia sprostredkovacieho servera volania** P-CSCF (*Proxy Call State Control Function*) vykonáva nasledovné funkcie:

- Je prvým kontaktným miestom pre UE v rámci subsystému IMS. Preposiela registráciu I-CSCF pre nájdenie S-CSCF a potom odovzdáva správy SIP medzi UE a I-CSCF/S-CSCF.
- V RFC 2543 sa chová ako sprostredkovací server, t.j. prijíma požiadavky a služby interne alebo po preklade ich preposiela.
- Môže sa správať aj ako používateľský agent RFC 2543, t.j. v abnormálnych podmienkach sa môže ukončiť a samostatne vytvárať transakcie SIP.
- Zisťuje sa pomocou DHCP počas registrácie alebo sa posiela adresa spolu s aktiváciou kontextu PDP.
- Mení URI odchádzajúcich žiadostí podľa pravidiel miestnych prevádzkovateľov (napr. vykonávať číselnú analýzu, detekovať miestne čísla služieb).
- Detekuje a odovzdáva tiesňové volania miestnej S-CSCF.
- Generuje spoplatňovacie informácie.
- Udržiava bezpečnostný vzťah medzi ním a zariadenie používateľa UE (*User Equipment*), tiež poskytuje zabezpečenie voči S-CSCF.
- Poskytuje riadiacu funkciu stratégie (PCRF).
- Autorizovanie nosných prostriedkov, manažment QoS a bezpečnostné otázky sú v súčasnosti v štandardizácii otvorené.

## 1.8 Architektúra NGN založená na IMS – Riadiaca funkcia servera volania s výzvou

**Riadiaca funkcia servera volania s výzvou I-CSCF** (*Interrogating Call State Control Function*) vykonáva nasledovné funkcie:

- Je kontaktným miestom v rámci siete operátora pre všetky pripojenia určené účastníkovi daného operátora siete alebo účastníkovi roamingu, ktorý sa aktuálne nachádza v rámci obsluhovanej oblasti siete daného operátora. To možno považovať za druh firewallu medzi externou IMSS a vnútornou IMSS sieťou prevádzkovateľa. V rámci siete operátora môže existovať viacero I-CSCF.
- Priraduje používateľovi S-CSCF a vykoná registráciu SIP.
- Smeruje požiadavku SIP prijatú z inej siete na S-CSCF.
- Z HSS získava adresu S-CSCF.
- Má na starosti spoplatnenie a využitie zdrojov.
- Pri plnení vyššie uvedených funkcií môže operátor použiť I-CSCF na skrytie konfigurácie, kapacity a topológie svojej siete zvonku.
- Ďalšie funkcie súvisiace s bezpečnosťou medzi operátormi sú predmetom ďalšieho skúmania.



## 1.9 Architektúra NGN založená na IMS – Riadiaca funkcia obsluhujúceho servera volania

**Riadiaca funkcia obsluhujúceho servera volania S-CSCF** (*Serving Call State Control Function*) vykonáva nasledovné funkcie:

- Pre terminál vykonáva služby ovládania relácie. V rámci siete jedného operátora môžu mať rôzne S-CSCF odlišné funkcie.
- Udržiava stav relácie a disponuje riadením relácie pre registrované relácie koncového bodu.
- Vystupuje ako registrátor definovaný v RFC 2543, t.j. prijíma požiadavky registra a sprístupňuje jeho informácie pomocou lokačného servera (napr. HSS).
- Môže sa tiež správať ako sprostredkovací server alebo ako používateľský agent, ako je definované v RFC 2543.
- Komunikuje s platformami služieb za účelom podpory služieb.
- Získava adresu destinácie I-CSCF na základe vytočeného čísla alebo SIP URL.
- Za UE odovzdáva P-CSCF požiadavky SIP alebo odpovede alebo ich smeruje na I-CSCF, ak sa používa I-CSCF pri smerovaní v prípade roamingu.
- Generuje spoplatňovacie informácie.
- Bezpečnostné otázky sú momentálne otvorené a v procese štandardizácie.

## 1.10 Architektúra NGN založená na IMS – Ďalšie entity

### **Riadiaca funkcia mediálnej brány - MGCF** (*Media Gateway Control Function*)

- poskytuje nasledovné funkcie:

- Konverziu protokolu medzi ISUP a SIP.
- Smerovanie prichádzajúcich hovorov na príslušné CSCF.
- Riadenie zdrojov MGW.

**Mediálna brána - MGW** (*Media Gateway*) - poskytuje nasledovné funkcie:

- Prekódovanie medzi PSTN a 3G hlasovými kodekmi.
- Ukončenie prenosových kanálov SCN.
- Ukončenie tokov RTP.

**Brána transportnej signalizácie - T-SGW** (*Transport Signalling Gateway*) - poskytuje nasledovné funkcie:

- Mapovanie hovorovej signalizácie z/do PSTN/PLMN a IP.
- Poskytuje PSTN/PLMN <-> IP mapovanie adries transportnej úrovne.

**Funkcia multimediálneho zdroja – MRF** (*Multimedia Resource Function*) - poskytuje nasledovné funkcie:

- Vykonáva konferenčné hovory a poskytuje funkcie multimediálnej konferencie.

S-CSCF, prípadne v spojení s aplikačným serverom musí stanoviť, že relácia by mala byť zaslaná na PSTN. S-CSCF odovzdá správu Invite riadiacej funkcii prepojenia brány **BGCF** (*Breakout Gateway Control Function*) v tej istej sieti. BGCF vyberie sieť, v ktorej by malo prísť k prepojeniu na základe nastavenej logiky. Ak BGCF stanoví, že by prepojenie malo prebiehať v tej istej sieti, BGCF vyberie MGCF, ktorá vykoná prepojenie, v opačnom prípade BGCF prepošle správu Invite k BGCF vo vybranej sieti. MGCF uskutoční prepojenie k PSTN a riadenie MGW kvôli konverziám médií.

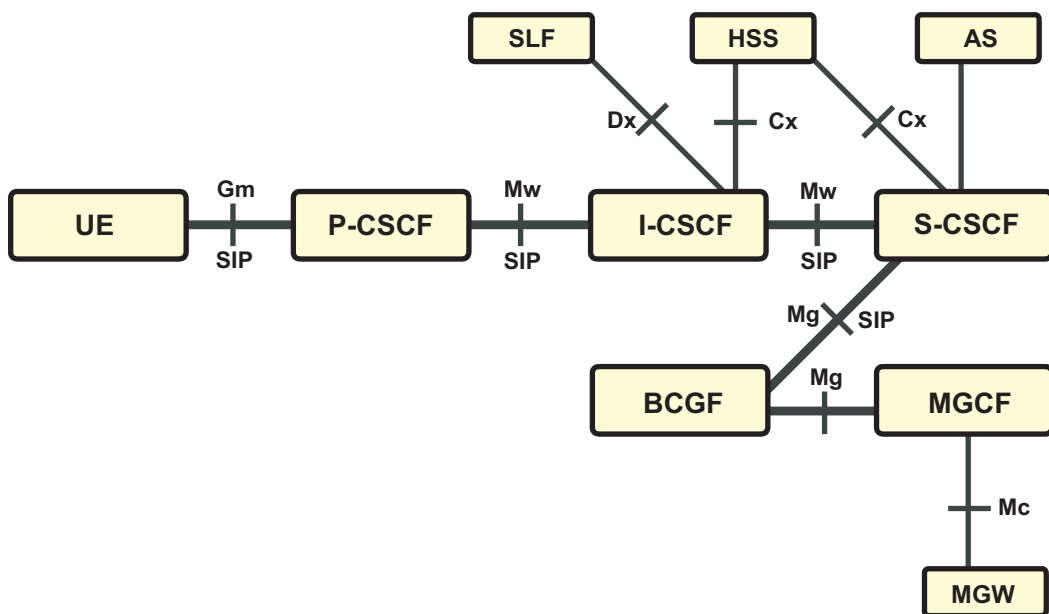
## 1.11 Samotný SIP v IMS

SIP a SDP ako protokol bol vybraný pre niektoré a IPv6 ako jediné riešenie pre rozhrania IP multimediálneho subsystému.

Ako je znázornené na Obr. 1.6, základný SIP bol zvolený ako hlavný protokol nasledujúcich rozhraní:

- Gm: P-CSCF – UE
- Mw: P-CSCF – S-CSCF a P-CSCF – I-CSCF
- Mm: S/I-CSCF - externé IP siete a iné IMS siete
- Mg: S-CSCF – BCGF Mk: BCGF – externé IP siete a iné IMS siete

Nakoniec môžu existovať rozdiely v postupoch SIP referenčných bodov Gm a Mw. To znamená, že existuje odlišnosť v rozhraní UNI a NNI.



Obr. 1.6: Protokoly SIP v IMS

Pre 3GPP IMS boli stanovené nasledujúce procesy v:

- Sprístupnenie lokálnej P-CSCF: buď pomocou protokolu dynamického riadenia hostiteľa **DHCP** (*Dynamic Host Configuration Protocol*) alebo prenosom adresy v kontexte PDP,
- Priradenie a zrušenie S-CSCF,
- Registrovanie S-CSCF,
- Preregistrovanie S-CSCF,

- Odregistrovanie S-CSCF (inicializované sieťou alebo UE),
- Oddelené procedúry tvorby hovoru pre:
  - Hovory z mobilnej siete; roaming, domáce a PSTN,
  - Hovory do mobilnej siete; roaming, domáce a PSTN,
- S-CSCF/MGCF – S-CSCF/MGCF; medzi operátormi a v rámci operátora, v tej istej a v inej sieti PSTN,
- Vyjednávanie smerovacích informácií,
- Uvoľnenie relácie,
- Podržanie a pokračovanie relácie,
- Tvorba anonymných relácií,
- Vyjednávanie o použítom kodeku a type médií (počiatočná aj zmeny),
- Procedúra ID volaného,
- Presmerovanie relácie,
- Premiestnenie relácie.

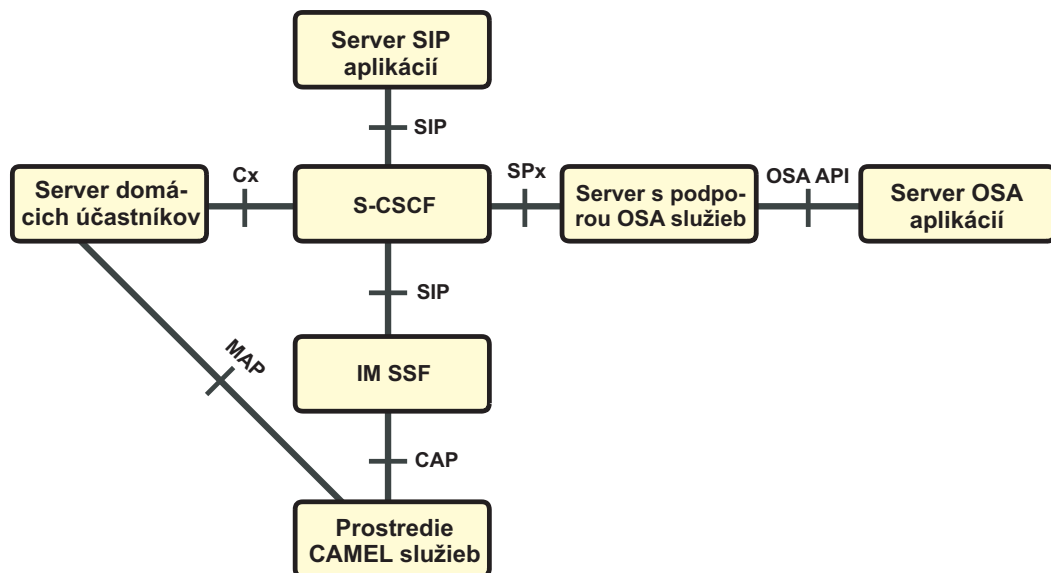
## 1.12 SIP v subsystéme služieb



Subsystém služieb a jeho pripojenie k IMS je zobrazené na Obr. 1.7. S-CSCF prepojuje servery pre vývoj aplikácií s protokolmi SIP+. Aplikačný server SIP sa môže nachádzať buď mimo alebo v rámci siete operátora. Server s podporou OSA a CAMEL riadi už štandardizované elementy pre tvorbu služieb, založené na 3G a GSM.

SIP sa používa na prepojenie aplikačných serverov na týchto rozhraniach:

- S-CSCF- SIP, aplikačný server,
- S-CSCF, server CAMEL,
- S-CSCF-OSA, server služieb.



Obr. 1.7: Prepojenie subsystému služieb s IMS

## 1.13 TISPAN

---



Sieťová architektúra TISPAN (Obr. 1.8) založená na 3GPP IMS, je základom pre riadenie a poskytovanie konverzačných služieb v reálnom čase (založených na protokole SIP) [2], [9], [10]. Architektúra 3GPP IMS je rozšírená v TISPAN NGN pre podporu rôznych typov prístupových sietí ako napr. xDSL, WLAN a pod.

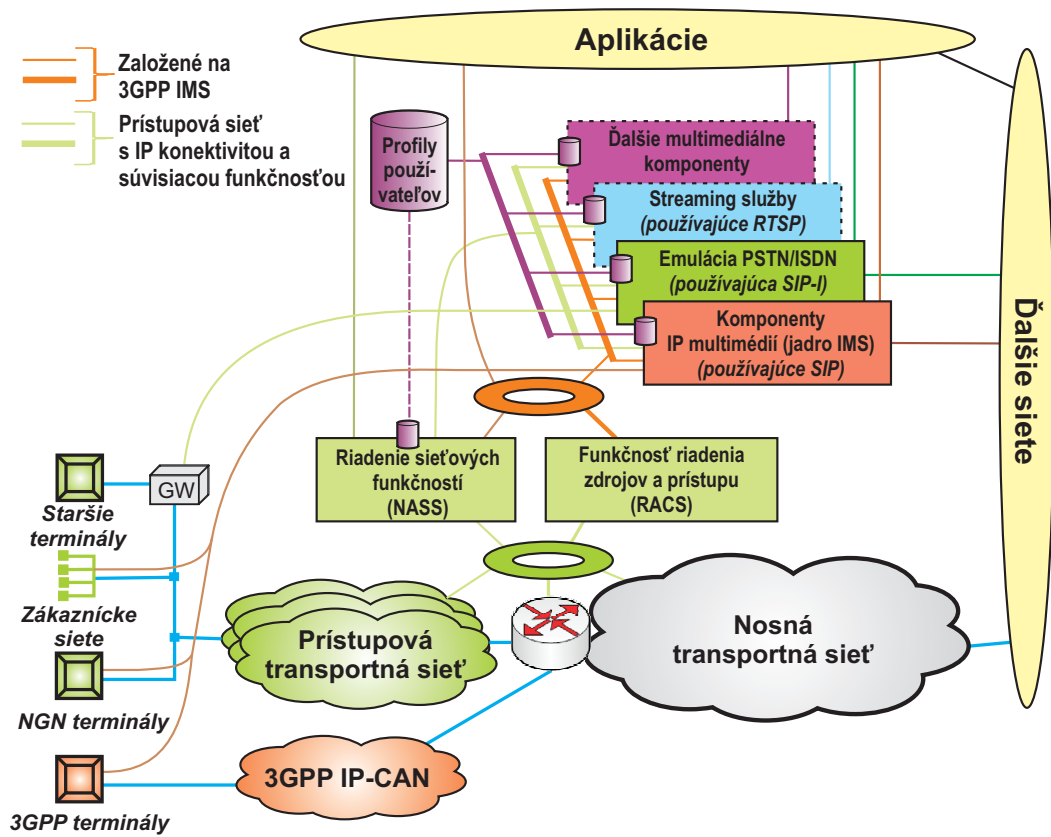
---



Architektúra TISPAN je rozšírená hlavne o:

- Riadenie prístupových sietí (QoS, riadenie prístupu a autentifikácia),
  - Koordináciu rôznych subsystémov riadenia po jednej nosnej transportnej sieti pre riadenie zdrojov,
  - Spoluprácu a interoperabilitu s verejnými sieťami (legacy networks),
  - Oddelenie aplikačnej vrstvy od vrstvy riadenia spojenia a transportnej vrstvy,
  - Nezávislosť prístupových technológií od vrstvy riadenia volaní a aplikačnej vrstvy.
- 

Rozšírená funkčná architektúra TISPAN je založená na architektúre IMS vychádzajúcej zo štandardizácie 3GPP. Pre služby na báze inej ako SIP môže architektúra TISPAN NGN obsahovať ďalšie subsystémy definované v TISPAN. Obr. 1.8 ilustruje komponenty a funkčnosti NGN.



Obr. 1.8: Architektúra TISpan NGN

## 1.14 Multimediálne služby v prostredí NGN

### Kategorizácia služieb NGN

---



Súčasne s procesmi štandardizácie v oblasti platforiem konvergovaných technológií a NGN sa pracovné skupiny štandardizačných inštitúcií zameriavajú aj na definovanie a vytváranie štandardov a odporúčaní v oblasti multimediálnych služieb a aplikácií s dôrazom na:

- Kategorizáciu služieb a aplikácií NGN,
- Procesy tvorby, implementácie, riadenia a poskytovania služieb a aplikácií v prostredí NGN.

Pracovné skupiny štandardizačných inštitúcií ITU-T a ETSI pristupujú ku kategorizácii NGN služieb a aplikácií z čiastočne odlišných pohľadov (ITU-T z pohľadu charakteru služby, ETSI z pohľadu typu platformy).

---

### Kategorizácia podľa ITU-T

Štruktúra kategorizácie NGN služieb a aplikácií je uvedená v „FGNGN WG1 Services and capabilities document“ [11]. V tomto dokumente je uvedený aktuálny zoznam služieb definovaný ITU-T:

---



#### 1. Služby založené na interaktivite

- Konverzačné hlasové služby v reálnom čase,
- Interaktívne multimediálne služby bod – bod, vrátane interaktívnej hlasovej služby v reálnom čase, videa alebo iných médií - videotelefónia, biela tabuľa, atď.,
- Kolaboratívne interaktívne komunikačné služby - multimediálne konferencie so zdieľaním súborov a aplikácií, e-vzdelávanie, hry,
- Stlač a hovor prostredníctvom NGN,
- Okamžité posielanie správ a služby spracovania správ,
- Skupinové spracovanie správ,
- Služby emulácie a simulácia súčasných sietí PSTN/ISDN,
- Služby dátovej komunikácie (prenos súborov dát, fax, elektronická poštová schránka, atď.),
- Aplikácie na vyhľadávanie dát – telesoftvér,



- Okamžité aplikácie - okamžitý predaj zákazníkom, e-obchod, okamžité zaobstarávanie, pre obchod, atď.,
  - Rečovo aktivované služby.
- 



## 2. Služby nezaložené na interaktivite

- Služby doručenia obsahu - vytváranie dátových tokov audia a videa, hudba a video na požiadanie, distribúcia digitálnych TV programov, distribúcia finančných informácií, distribúcia profesionálnych a lekárskeho obrazov, elektronické vydavateľstvo,
  - Služby senzorových sietí,
  - Služby vkladania údajov,
  - Služby diaľkového riadenia a ovládania, ako riadenie domácich aplikácií, telemetria, alarmy, atď.,
  - Služby hromadného a skupinového prenosu,
  - Manažovanie zariadení po sieti.
- 



## 3. Interaktívne a neinteraktívne služby

- Služby virtuálnej privátnej siete,
  - Hostované alebo tranzitované služby pre spoločnosti,
  - Informačné služby - informácie o lístkoch do kina, dopravná situácia na cestách, zdokonalená služba vkladania dát,
  - Služby prezencie a všeobecných informácií zobrazia vrstvy, ktoré môže účastník kontaktovať, jeho súčasný stav a všetky správy súvisiace so službou,
  - Služby založené na vydaní OSA 3GPP a 6/3GPP2.
- 



## 4. Sieťové služby

- **Základná transportná služba BTS** (*Basic Transport Service*): zabezpečuje základné spojenie bod - bod, alebo bod - viac bodov, alebo viac bodov - viac bodov. Aspekty základnej transportnej služby zahŕňajú: programové služby, limitovanú bezpečnosť, atď.
  - Zdokonalená dopravná transportná služba **ETS** (*Enhanced Transport Service*): zabezpečuje služby spojenia ako BTS a tiež rôzne služby ako je garantovanie QoS, vyššia úroveň bezpečnosti a prístup do virtuálnej privátnej siete.
-



---

## 5. Regulované služby

- Núdzové telekomunikačné služby - občan-úrad, úrad-úrad, úrad-občan,
  - Služby uvedené v zákone,
  - Hromadný prenos pre núdzové pohotovostné služby.
- 

## Kategorizácia podľa ETSI

---



### 1. Multimediálne IP služby

- Aplikácie IP multimédií,
- Služby simulácie PSTN/ISDN - 3 triedy,
- Služby rýchleho spracovania správ,
- Prezenčná služba,
- Služba určovania polohy,
- Videotelefónna služba.

### 2. Služby emulovania PSTN/ISDN

### 3. Regulované služby pre IP multimédiá a emulovanie PSTN/ISDN

- Služby uvedené v zákone,
  - Služby núdzových volaní,
  - Služby identifikácie zlomyseľných volaní,
  - Služby odmietnutia anonymných volaní.
-

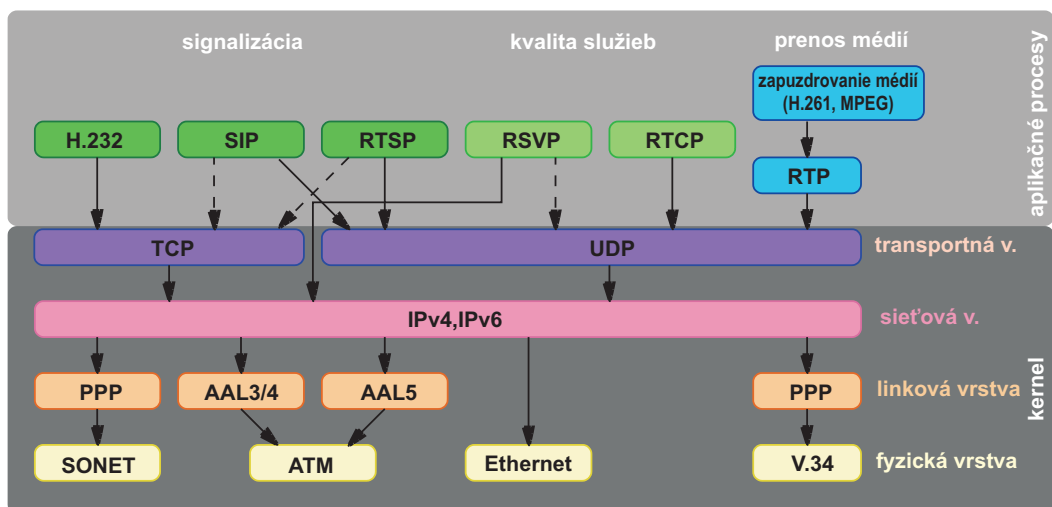
## 1.15 Schopnosti služieb NGN

NGN by mala poskytovať schopnosti (infraštruktúru, protokoly, atď.), aby bolo možné vyvíjať, nasadzovať a manažovať všetky druhy služieb (známe, ale aj doteraz neznáme) [1], [12]. Toto zahŕňa možnosť využitia rôznych médií (audia, videa, textu, dát a ich kombinácií), rôznych kódovacích techník, dátových služieb, konverzačných služieb, služieb bežného aj skupinového prenosu, služby spracovania správ, služby prenosu dát, služby v reálnom aj služby nevyžadujúce prenos v reálnom čase, služby citlivé na oneskorenie, aj služby tolerantné k oneskoreniu. Tieto služby vyžadujú rôzne prenosové rýchlosti (a teda aj šírky pásma), od niekoľko kbit/s do stoviek Mbit/s, ktoré pre niektoré služby musia byť garantované, pre iné nie. Požadovaná šírka pásma musí byť podporovaná schopnosťami transportných technológií. V rámci NGN sa kladie zvýšený dôraz na prispôbenie služieb zákazníkom sieťovými operátormi, pričom niektorí operátori vytvoria zákazníkom možnosť prispôbiť si svoje služby. NGN by mala zahŕňať rozhranie podporujúce procesy vývoja, poskytovania a manažmentu služieb.

## 1.16 Protokoly NGN

### Zásobník protokolov NGN

Najjednoduchší spôsob ako ukázať úlohu a funkcie jednotlivých protokolov v hierarchii architektúry VoP (*Voice over Packet Network*) podporujúcej prenos hlasu paketovou sieťou je Obr. 1.9 znázorňujúci príslušnosť jednotlivých protokolov k vrstvám referenčného modelu OSI. V konvergovaných sieťach sa uvažuje o podpore s architektúrami VoIP (*Voice over IP*) pomocou skupiny VoIP protokolov ITU-T a IETF súvisiacich s odporúčaniami H.323 a protokolom SIP.



Obr. 1.9: Protokoly pre NGN

Protokoly pre platformu konvergovaných technológií môžeme rozdeliť do nasledovných skupín [4], [10], [12], [13], [14]:

- Protokoly riadenia volania (signalizácia VoP z telekomunikačného pohľadu): H.323, SIP [10], [12], [13],
- Protokoly riadenia brán médií (komponentov distribuovanej architektúry VoP): MGCP, Megaco/H.248 (protokol dohodnutý IETF aj ITU-T),
- Protokoly pre prenos signalizácie: SIGTRAN, BICC, SIP-T, SIP-I,
- Transportné protokoly: RTP, RTCP (v zmysle prenosu médií, nie v zmysle RM OSI pretože inak je pre všetky používaný TCP/IP alebo UDP/IP),
- Protokoly pre podporu QoS: RSVP, RTCP (RTCP je pre podporu riadenia transportu, ale umožňuje aj podporu QoS).

Ďalšie podporné protokoly:

- DHCP, ENUM, DSN, COPS
- **RTSP** (*Real-Time Streaming Protocol*) – protokol vytvárania tokov v reálnom čase,
- IGMP/MLD

## 1.17 Základné protokoly NGN

### Protokol SIP

---

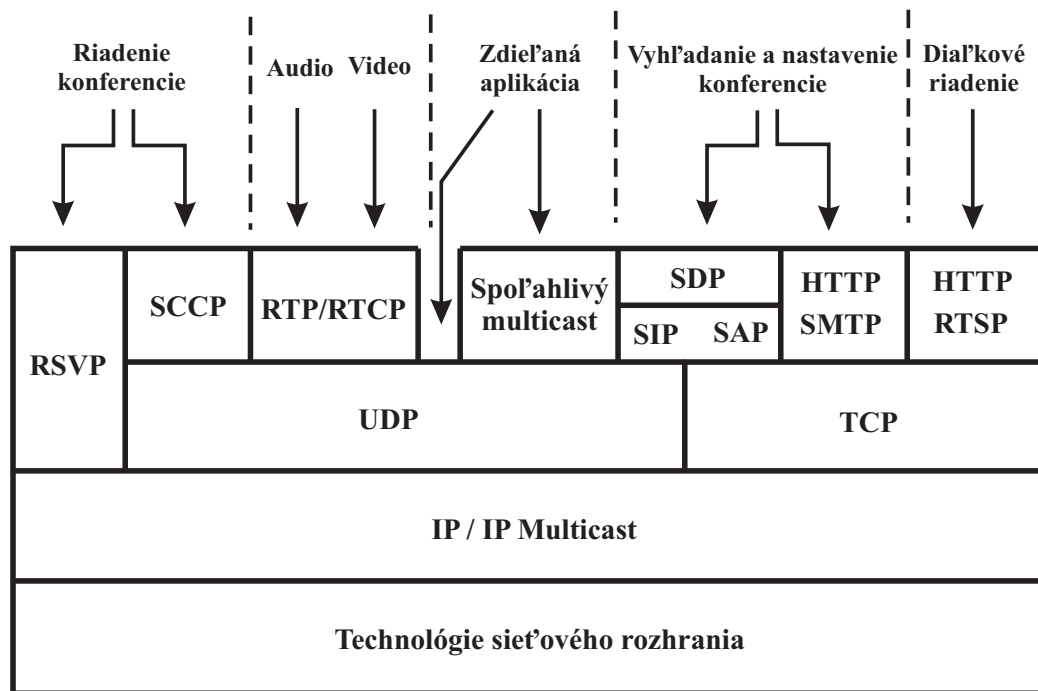


Protokol inicializácie relácie **SIP** (*Session Initiation Protocol*) je signalizačný protokol pracujúci na aplikačnej vrstve, určený na zostavenie, modifikáciu a ukončenie multimediálnych relácií. SIP je používaný v kombinácii s inými protokolmi učenými na opis parametrov zostavovanej relácie medzi dvoma (alebo viacerými) účastníkmi. SIP je založený na transakčnom modeli typu odpoveď-požiadavka známemu z protokolu HTTP. Každá transakcia pozostáva z požiadavky, ktorá vyvolá príslušnú metódu alebo funkciu servera a aspoň jednu odpoveď.

SIP podporuje päť hlavných aspektov pre zostavenie a ukončenie multimediálnej komunikácie:

- Lokalita používateľa – určenie konca systému komunikácie,
  - Dostupnosť používateľa - zistenie “ochoty”, ale aj schopnosti volaného zapojiť sa do komunikácie,
  - Schopnosti používateľa – učenie typu média a parametre média, ktoré budú použité pre zostavenie komunikácie,
  - Zostavenie relácie – “zvonenie”, zostavenie parametrov relácie na oboch stranách, t.j. volajúcej a volanej,
  - Manažment relácie – zahŕňa prenos, ale aj ukončovanie relácií, modifikáciu parametrov a vyvolanie služieb.
- 

SIP je textovo založený protokol, opísaný a štandardizovaný v RFC 3261. Začlenenie protokolu SIP a jeho súvis s inými protokolmi SIP je naznačený na Obr. 1.10.



Obr. 1.10: Protokolový zásobník

## Ďalšie dôležité protokoly



Keďže SIP je signalizačným protokolom, slúžiacim na zostavenie, modifikáciu a ukončenie hovoru, veľa jeho funkcionalít závisí od iných protokolov. Ide hlavne o protokoly ako **RTP** (*Real-Time Transport Protocol*), slúžiaci na prenos multimediálnych dát typu hlas, video, dáta. **RTSP** (*Real Time Streaming Protocol*) riadiaci doručovanie tzv. streaming dát. **MEGACO** (*Media Gateway Control Protocol*) slúžiaci na riadenie mediálnych brán do siete PSTN a protokol **SDP** (*Session Description Protocol*), ktorý slúži na opis a dohadovanie parametrov zostavovanej multimediálnej relácie. Je však potrebné poznamenať, že základné funkcionality protokolu SIP sú úplne nezávislé od spomenutých protokolov.

## Protokol popisu relácie (SDP)



**SDP** (*Session Description Protocol*) [4] je určený na popis multimediálnych relácií, za účelom oznámenia ich parametrov pri zostavovaní spojenia.

V momente zostavovanie novej multimediálnej telekonferencie, VoIP hovoru, či streamovaného videa alebo inej relácie sa vyžaduje poskytnutie všetkých detailov, aby sa táto relácia mohla uskutočniť. Ide napríklad o detaily požadovaných kodekov, transportnú adresu a iné metadáta jednotlivých participantov relácie. SDP poskytuje štandardnú reprezentáciu týchto údajov bez ohľadu na to, akým spôsobom sa táto informácia doručuje jednotlivým komunikujúcim stranám.



---

SDP zahŕňa nasledovné detaily relácie:

- Názov/popis relácie a jej účel,
- Čas relácie, ak je nevyhnutný,
- Typ kodeka/kompresie dát,
- Informácie potrebné na prijatie týchto dát (IP adresy, porty, formáty, atď.).

V prípade, že pre danú reláciu existuje obmedzenie v podobe zdrojov, ktoré relácia vyžaduje, uvádza SDP aj nasledovné detaily:

- Informácie o potrebnom prenosovom pásme,
  - Kontaktné informácie o osobe zodpovednej za reláciu.
- 

Vo všeobecnosti je možné povedať, že SDP musí byť schopný oznámiť všetkým účastníkom zostavovanej relácie všetky parametre, ktoré sú pre pripojenie sa do relácie nevyhnutné.

## Protokol prenosu v reálnom čase (RTP)

---



**Protokol prenosu v reálnom čase RTP** (*Real-time Transport Protocol*) [14] poskytuje službu koniec – koniec pre aplikácie na prenos údajov v reálnom čase, ako sú zvuk, video alebo dáta zo simulácií pri skupinovom alebo individuálnom vysielaní. Reálny čas znamená, že údaje nemusia byť prenesené iba korektne, ale aj do nejakého špecifického času. Zvukové a videodáta sú obvykle citlivé práve na oneskorenie. Preto RTP používa systém časových značiek a riadiace mechanizmy na synchronizáciu viacerých tokov dát.

---

## Protokol riadenia prenosu v reálnom čase (RTCP)

---



**Protokol riadenia prenosu v reálnom čase RTCP** (*Real-time Transport Control Protocol*) [4] aplikačnej vrstvy, navrhnutý na kontrolu doručovania dát v reálnom čase a na meranie QoS. Je definovaný v RFC 3550, publikovanom v júli 2003. Protokol RTP používa protokol RTCP, ktorým sa prenášajú doplnkové informácie pre riadenie relácie. RTCP je založený na periodickom prenose riadiacich paketov všetkým účastníkom relácie. Nižší protokol musí zabezpečiť multiplexovanie údajových a riadiacich paketov, napríklad protokol UDP umožňuje multiplexovanie údajových paketov RTP a riadiacich paketov RTCP. Protokol RTCP požaduje posielanie informácií periodicky účastníkmi relácie. Pakety RTP prenášajú iba užitočnú informáciu a pakety RTCP iba riadenie prenosu v reálnom čase.

---





---

Protokol RTCP poskytuje tieto principiálne funkcie:

- Poskytovanie informácií o kvalite relácie QoS vo význame spätnej väzby, ktorá zahŕňa počet stratených paketov, čas návratu oznamu a rozptyl.
  - Udržanie informácie o všetkých účastníkoch pomocou trvalého identifikátora na transportnej vrstve nazývaného **CNAME** (*Canonical Name – pôvodný názov*), keďže **SSRC** (*Synchronization Source Identifier*) sa môže meniť v prípade konfliktu alebo výskytu reštartu programu.
  - Riadenie toku údajov a ich adaptácia pre účastníkov relácie RTP. Pomocou posielania riadiacich paketov každého z účastníkov ostatným účastníkom každý z nich môže nezávisle registrovať počet účastníkov. Táto informácia sa použije na výpočet rýchlosti, ktorou sa pakety pošlú.
- 

## DIAMETER

---



DIAMETER [4] je súčasťou súboru protokolov „AAA“, ktorý je odvodený od jeho predchodcu, protokolu RADIUS. Je to protokol „rovný s rovným“, ktorý sa používa pre spracovanie žiadostí o službu, ako je overenie používateľa, riadenie sieťových zdrojov, správa pripojenia a relácie, spoplatnenie bezdrôtového prenosu alebo roamingu, fakturačné aplikácie a pod.

---



Relácie DIAMETRA pozostávajú z výmeny príkazov a AVP medzi servermi a klientmi a na rozdiel od protokolu RADIUS používa skôr architektúru rovný s rovným ako klasickú architektúru klient/server. Každý uzol môže kedykoľvek iniciovať komunikáciu (požiadavku), napríklad server môže prerušiť službu konkrétnemu používateľovi. DIAMETER je definovaný pomocou základného protokolu a súboru aplikácií. Táto architektúra umožňuje protokolu, aby bol rozšíriteľný pre nové prístupové technológie. Základný protokol poskytuje základný mechanizmus pre spoľahlivý prenos, doručenie a ošetrovanie chýb.

---

## MEGACO/H.248

---



Protokol bol vytvorený na umožnenie komunikácie a prepojenia prevádzky IP sietí s tradičnými sieťami (napr. PSTN) a na umožnenie poskytovania rovnakých resp. tých istých služieb na oboch typoch sietí (siete IP, tradičné siete). To je možné oddelením riadenia volania od konverzie média. MEGACO/H.248 je definovaný s architektúrou hlavný/vedľajší, ktorá je využitá pri komunikácii medzi riadiacou jednotkou mediálnej brány **MGC** (*Media Gateway Controller*), niekedy nazývanou aj ako agent spojenia alebo softvérový prepínač, ktorá riadi logiku prevádzky služby a jednej alebo viacerých rozložených mediálnych brán **MG** (*Media Gateway*), ktoré menia prevádzku s prepájaním okruhov na paketovú.

---



---

MEGACO/H.248 dáva pokyny pre MG na prepojenie dátového toku prichádzajúceho z prostredia mimo paketovej dátovej siete do dátového toku v rámci paketovej dátovej siete, ako napr. RTP. Protokol MEGACO/H.248 sa architektúrou a väzbou riadiaca jednotka - brána podobá protokolu MGCP. Na druhej strane Megaco/H.248 podporuje širšie spektrum sietí, napr. ATM.

---

## SIGTRAN

Z pohľadu funkcionality a výkonnosti má každý účastník modernej telekomunikačnej siete vysoké nároky. Signalizačné správy IP protokolu sú prenášané pomocou protokolu riadenia prenosu **TCP** (*Transmission Control Protocol*) alebo používateľského datagramového protokolu **UDP** (*User Datagram Protocol*). Tieto transportné protokoly nie sú navrhnuté tak, aby splňali požiadavky stanovené signalizačným systémom používaným v sieti s prepájaním okruhov ako **PSTN/ISDN** (*Public Switched Telephone Network/Integrated Services Digital Network*). Preto bola **Riešiteľskou skupinou rozvoja internetu IETF** (*Internet Engineering Task Force*) zostavená pracovná skupina SIGTRAN, aby navrhla protokol na báze IP, ktorý zohľadní požiadavky existujúcich prepájaných telefónnych sietí.



---

Navrhnutý protokol riadenia prenosu toku **SCTP** (*Stream Control Transmission Protocol*) má niektoré výhody v porovnaní s TCP. SCTP ponúka možnosť iniciovať a prevádzkovať zabezpečené spojenia cez IP siete na prenos signalizačných informácií. Pomocou SCTP viaceré vrstvy umožňujú prenos protokolov vyšších vrstiev, napr. používateľskej časti ISDN ISUP (*ISDN User Part*), riadiacej časti signalizačného spojenia **SCCP** (*Signalling Connection Control Part*) a digitálneho účastníckeho systému č. 1 **DSS1** (*Digital Subscriber System No. 1*).

---

## 1.18 Podporné protokoly

### Protokol dynamickej konfigurácie hostiteľa (DHCP)

Protokol dynamickej konfigurácie hostiteľa **DHCP** (*Dynamic Host Configuration Protocol*) bol vyvinutý z protokolu BOOT (BOOTP). Oba protokoly sú popísané v RFC 2131 (DHCP) a RFC 951 (BOOTP).



DHCP obsahuje všetky funkcie známe z BOOTP, to znamená, že DHCP od Konzorcium internetového softvéru **ISC** (*Internet Software Consortium*) obsahuje server BOOTP a ďalšie funkcie spolu s dynamickým pridelovaním adries. Oba protokoly slúžia na pridelovanie IP adries uzlom v sieti.

Uzol s nepridelenou IP adresou odošle žiadosť o IP adresu serveru DHCP. Server DHCP mu pridelí voľnú IP adresu a pošle mu odpoveď. Navyše táto odpoveď obsahuje napríklad meno domény, IP adresu servera názvov alebo IP adresu smerovača. Prenos všetkých konfiguračných parametrov prebieha automaticky, v závislosti od zvolenej metódy. Okrem tradičného ukladania a mapovania IP adries a názvov domén, DNS obsahuje doplnkové informácie, pomocou rôznych typov záznamov. DNS dokáže spracovať napríklad záznamy certifikátov, záznamy o mieste, záznamy s informáciami o službách a oveľa viac informácií.

### Systém názvov domén (DNS)



Systém názvov domén **DNS** (*Domain Name System*) je používaný na prepojenie IP adresy s názvami domén. Zvyčajne je výhodnejšie pre ľudí pamätať si názvy domén (ngnlab.eu) ako ich IP adresy (147.175.103.213). IP adresy sú požadované treťou vrstvou sieťového modelu pre spoľahlivé smerovanie dát cez sieť. Okrem tradičného ukladania a mapovania IP adries a názvov domén, DNS obsahuje doplnkové informácie, pomocou rôznych typov záznamov. DNS dokáže spracovať záznamy napríklad záznamy certifikátov, záznamy o mieste, záznamy s informáciami o službách a mnohé ďalšie.

### Protokol prenosu hypertextu (HTTP)



Protokol prenosu hypertextu **HTTP** (*Hypertext Transfer Protocol*) je protokol na aplikačnej vrstve používajúci mechanizmus požiadavka/odpoveď a je jedným z najpoužívanejších protokolov na internete pre webové služby.

Klient posiela požiadavku na server, ktorá obsahuje požadovanú metódu, URL a verziu protokolu. Ďalej nasleduje správa vo formáte viacúčelového rozšírenia internetovej pošty MIME (*Multipurpose Internet Mail Extensions*), obsahujúca požadované parametre a hlavný obsah. Požiadavka sa posiela pomocou TCP spojenia so serverom (relácia HTTP). Server odpovedá odpoveďou, ktorá obsahuje stavový riadok vo formáte: verzia protokolu, chybový/stavový kód. Za

týmto riadkom nasleduje správa vo formáte MIME obsahujúca informácie o serveri, metadáta a hlavný obsah.

## Rozšíriteľný značkovací jazyk (XML)

---



Rozšíriteľný značkovací jazyk **XML** (*Extensible Markup Language*) je hlavným mechanizmom pre reprezentáciu štruktúrovaných dát. Dáta v dokumente XML sú štruktúrované do stromu elementov. Každý uzol v strome reprezentuje jeden element. Elementy môžu obsahovať atribúty, ale tie nie sú povinné. Ďalej špeciálne elementy nazývané “listy” môžu obsahovať text. Dokumenty XML vyžadujú na začiatku deklaráciu obsahujúcu verziu a kódovanie. Po deklarácii nasleduje element a dáta zapuzdrené v XML.

---

Elementy, ktoré sa môžu použiť, sú definované schémou XML alebo definíciou typu dokumentu **DTD** (*Document Type Definition*). Keďže v dokumente môžu byť rôzne a viaceré definície, XML je veľmi ľahko rozšíriteľný. Elementy XML bližšie opisujú obsah, ktorý reprezentujú. V takzvaných znakoch je obsiahnutý obsah a teda je možné, aby boli tieto dáta čitateľne umiestnené pre človeka ale aj stroje.

## Protokol prístupu pre konfiguráciu XML (XCAP)

---



Protokol prístupu pre konfiguráciu XML **XCAP** (*XML Configuration Access Protocol*) umožňuje klientom čítať, zapisovať a modifikovať údaje vo formáte XML uložené na serveri. Toto môže byť urobené mapovaním stromu v dokumente XML do HTTP (Hypertext Transfer Protocol) URI, ktoré povoľujú priamy prístup kvôli tomu, že všetok obsah je tak či tak uložený v XML “kontajneroch”. Súbor XML sú uložené na takzvanom serveri riadenia dokumentov XML - **XDMS** (*XML Document Management Server*), ktorý je obvykle obyčajným HTTP serverom. Štandard opisuje rozhranie medzi klientskou aplikáciou a serverom manažujúcim dáta XML (napr. zdroj zoznamu stavov “presence” alebo autorizačné dáta pre manažment “presence”).

---

## Protokol prístupu k jednoduchému objektu (SOAP)

---



Protokol prístupu k jednoduchému objektu **SOAP** (*Simple Object Access Protocol*) je tiež protokol aplikačnej vrstvy. Protokol je používaný na komunikáciu medzi aplikáciami cez internet. SOAP používa HTTP ako protokol nižšej vrstvy.

---



Výhoda použitia HTTP je v jeho podpore mnohými aplikáciami (prehliadače, servery, mobilné telefóny) a v jeho ľahkej a lacnej implementácii. Ostatné protokoly pre diaľkovú komunikáciu nemajú túto výhodu.

---

## Architektúra sprostredkovania spoločného objektu na vyžiadanie (CORBA)

---



Architektúra sprostredkovania spoločného objektu na vyžiadanie **CORBA** (*Common Object Request Broker Architecture*) je tiež štandard, ktorý definuje protokol pre diaľkové riadenie komunikácie. Je definovaná skupina riadenia objektov **OMG** (*Object Management Group*). Jadro CORBA je tzv. sprostredkovateľ požiadaviek objektov **ORB** (*Object Request Broker*). ORB je midlvr, ktorý opisuje vzťah komunikácie klient/server. ORB je zodpovedný za:

- Prerušenie volania od klienta,
  - Nájdenie správneho objektu,
  - Pridelenie parametrov,
  - Volanie svojich metód,
  - Vrátanie výsledkov klientovi.
- 

To znamená, že proces sa klientovi zdá transparentný. Používa len komunikáciu cez CORBA. Realizácia práve distribuovanej aplikácie sa nemusí špecifikovať ďalej. Jediný štandard požadovaný pre aktuálnu komunikáciu je komunikačný štandard.

## XML pre hlas

---



XML pre hlas (**Voice XML**) je navrhnutý za účelom vytvárania audio dialógov v službách typu syntetizovaná reč, digitalizované audio, rozpoznávanie reči a dvojtónovej viacfrekvenčnej voľby **DTMF** (*Dual-Tone Multi-Frequency*), nahrávanie hovorenej reči, telefónia a mixované konverzácie. Hlavným dôvodom vzniku tohto protokolu bolo spojenie výhod vývoja webových aplikácií a aplikácií obsluhujúcich interaktívne hlasové služby.

---

Hlavným elementom XML súboru je znak `<vxml>`, ktorý pozostáva z dvoch typov dialógov:

- **Forma** - slúžiaci na prezentovanie informácie a získanie vstupu
- **Menu** - slúžiaci na výber ďalšieho kroku

## 1.19 Protokoly riadenia multimedialnych sluzieb

### Štandardy MPEG

---



MPEG je štandard vyvinutý pre “kódovanie pohyblivých obrazov a k ním priradenej zvukovej informácie”. Úlohou štandardu MPEG je prekonvertovať analógový alebo digitálny signál do paketov s digitálnou informáciou pre efektívnejšie prenosy na moderných počítačových sieťach. Tento proces konverzie audia a videosignálu do digitálnej formy sa nazýva kompresia alebo kódovanie. Reverzný proces je nazývaný dekompresia alebo dekódovanie, kedy je video a audio konvertované späť do analógovej formy. MPEG je systém pre kódovanie a dekódovanie multimedialného obsahu. Štandard MPEG umožňuje komprimovať video a audio na podstatne menší objem informácií ako bol potrebný predtým, pričom tým zaberá menej prenosového pásma. Úroveň kompresie závisí od veľkosti dostupného prenosového pásma a taktiež od úrovne kvality.

---

#### MPEG 1

---



Štandardná rozlišovacia schopnosť pre video MPEG-1 je 352x240 bodov pri 30 snímkach za sekundu pre normu NTSC a 352x288 bodov pri 25 snímkach za sekundu. Pomer strán 4:3 pre štandard MPEG-1 bol prebratý zo štandardných televíznych pravouhlých obrazoviek rovnako ako aj počítačových obrazoviek, aby bol na nich obsah korektne zobrazovaný. MPEG-1 poskytuje približne kvalitu VHS pri dátovom toku 1,5 Mbit/s. Dátový tok je škálovateľný, ale optimálny rozsah je 1,2 až 1,5 Mbit/s.

---

#### MPEG 2

---



MPEG-2 potrebuje približne 6 Mbit/s pre video v kvalite DVD, avšak dátový tok je podporovaný až do hodnoty 15 Mbit/s. Štandardné rozlíšenie je o veľkosti 720x480, pričom je podporované rozlíšenie aj 1920x1080 pre HDTV. MPEG-2 je najúspešnejší štandard ohľadom celosvetového ujatia technológie a zároveň jej prijatia zákazníkmi na trhu. MPEG-2 sa stal štandardom pre digitálne satelitné, pozemské a káblové vysielanie, ktorým je postupne nahradzované súčasné analógové, tak v štandardnom rozlíšení SDTV ako aj HDTV.

---

#### MPEG 4

---



MPEG-4 a H.264 boli štandardizované organizáciami ISO a ITU. Metóda kódovania je približne rovnaká. Obidva algoritmy sú založené na diskkrétnej kosínusovej transformácii, hybridnom kódovaním obrazu použitým prvýkrát v MPEG-1. Bolo vykonaných množstvo testov a porovnávaní H.264 a MPEG-

2/MPEG-4. Na dosiahnutie PSNR na úrovni 28 dB pre video v štandardom rozlíšení 704x480 60 Hz (prekladaný rozklad) musí byť dátový tok pre MPEG-2 o veľkosti 5 Mbit/s, pričom len 1,8 Mbit/s pre H.264.

---

## Kompresia audia MPEG

---



MP3 je časťou štandardu MPEG-1, ktorá definuje tri možné schémy kompresie audia nazývané vrstvy. Vrstva L3 poskytuje najvyššiu možnú úroveň kvality a kompresie audia. Pri dátovom toku 8 kbit/s je kvalita približne na úrovni telefónneho hovoru. Avšak pri dátovom toku 96 kbit/s a vyššie sa kvalita blíži k úrovni CD.

---

## Protokol postupného sťahovania v reálnom čase (RTSP)

---



Protokol postupného sťahovania v reálnom čase **RTSP** (*Real-Time Streaming Protocol*) je protokol aplikačnej vrstvy na doručenie dát v reálnom čase a jeho hlavnou úlohou je doručenie multimediálnych tokov u typov spojenia bod-bod (unicast) a bod-multibod (multicast). RTSP poskytuje možnosť prenosu dát v reálnom čase ako je video a audio.

---

Zdroj dát môže byť tak ako živý vstup (živé televízne vysielanie) alebo uložené videosúbory – video na požiadanie (Video On Demand). RTSP vytvára a riadi spojenie pre jeden alebo viacero časovo synchronizovaných multimediálnych tokov, zabezpečuje výber doručovacích protokolov ako UDP alebo TCP a poskytuje doručovací mechanizmus na báze RTP a riadiaci mechanizmus na báze RTCP. RTSP je samostatný protokol a nie je naviazaný na RTP ani RTCP. Spojenie pomocou RTSP nie je naviazané na žiadny protokol transportnej vrstvy.

---



Počas spojenia RTSP klient môže otvoriť a ukončiť množstvo spojení na základe RTSP požiadaviek bez ohľadu, či je použitý protokol TCP alebo UDP. Dátové toky riadené protokolom RTSP môžu použiť RTP ale fungovanie protokolu RTSP nie je závislé od transportnej vrstvy prenášaných dát. RTSP je syntaxovo veľmi podobný s protokolom HTTP/1.1, čím je ľahko rozšíriteľný.

---

## Protokol riadenia internetovej skupiny (IGMP)

---



Protokol riadenia internetovej skupiny **IGMP** (*Internet Group Management Protocol*) umožňuje klientom zúčastňovať sa na skupinovom prenose. IGMP umožňuje používateľom oznámiť ich záujem o určitú prenosovú skupinu. Tieto skupiny sú definované ich jedinečnou IP adresou Class-D.

---

Keď používateľ chce prijať tok, zašle požiadavku IGMP Join na lokálny smerovač. Ak je smerovačov viac, požiadavka je zaslaná na “*Designated Router (DR)*”, ktorý je zvolený ostatnými smerovačmi a slúži na riadenie všetkých správ IGMP pre daný segment. Keď smerovač prijme jednu alebo viac požiadaviek

„Join“, smerovač pošle všetky pakety určené pre danú skupinu na daný port. Smerovač by mal preposielať dáta pre jednu skupinu na jedno rozhranie. Ak sa na jednom rozhraní nachádza viacero používateľov, každý z nich dostane rovnaký skupinový prenos na základe monitorovania skupinovej MAC a IP adresy na danom rozhraní. Ak je skupinové vysielanie požadované na viacerých rozhraniach, smerovač musí poslať kópiu paketu na každé rozhranie, ktoré zaznamenalo používateľa prihláseného do skupiny. Z tohto dôvodu je protokol IGMP veľmi užitočný. Smerovač DR neustále sleduje, či používatelia stále sledujú daný skupinový prenos na základe zasielania periodických „dotazov“ používateľom. Dotazy sú vysielané na „dobré známu“ skupinovú adresu (224.0.0.1), ktorá je sledovaná všetkými systémami. Ak je používateľ stále pripojený do danej skupiny, tak zašle „správu člena“ (membership report). Ak smerovač prestane prijímať tieto správy, vymaže danú skupinu zo svojej tabuľky.

## Sprístupnenie poslucháča skupinového prenosu, verzia 2 (MLDv2)



---

Sprístupnenie poslucháča skupinového prenosu MLD a **MLDv2** (*Multicast Listener Discovery Version 2*) je protokol určený pre použitie výhradne v sieťach IPv6. Tento protokol je nasledovník IGMP, ktorý sa používal v IPv4 na prihlásenie sa ku sieťovému uzlu do skupinového prenosu. Skupiny sú definované IP adresou. Proces pripojenia sa ku skupinovému prenosu na sieti je oznámenie to smerovaču, ktorý musí byť pripojený ku žiadateľovi priamym rozhraním.

---

Uzol požiada o želanú skupinu skupinového prenosu. Ak smerovač nemá informáciu o danej skupine, musí o ňu požiadať ďalší smerovač na jednom z jeho rozhraní a následne po prijatí skupinového prenosu ho nasmerovať na rozhranie používateľa. Smerovač musí poslať kontinuálne požiadavky, aby mohol jeden alebo viac skupinových prenosov kontinuálne prijímať. Smerovač môže sledovať jeden alebo viacero skupinových prenosov, kedy vykonáva dve činnosti ako smerovanie skupinových prenosov a sledovanie skupinových prenosov. Sleduje jednak informácie zo smerovacieho protokolu skupinového prenosu a tiež aké skupiny skupinového prenosu sú prihlásené do najbližších susediacich smerovačov.



## 2 Technológia DVB

### 2.1 Úvod

Počas mnohých rokov vývoja zažila *televízia (TV)* veľa významných míľnikov počínajúc primitívnou mechanickou televíziou (1884) cez elektronické analógové (čiernobiele, farebné) televízie až po súčasnú digitálnu televíziu (v štandardnom alebo vysokom rozlíšení). Digitálna televízia predstavuje nový spôsob vysielania, ktorý nahrádza zastaralé analógové vysielanie. Je to médium, ktoré ponúka mnoho nových inovácií, a preto využíva aj nový model fungovania. Nástup digitálnej televízie významne prispieva k dosiahnutiu konvergencie medzi počítačom, televíziou a internetom. Výhody pre zákazníkov sú jednoznačné: zážitok zo sledovania obrazu vysokej kvality, z počutia zvuku v kvalite CD, stovky televíznych kanálov a taktiež komfortný prístup k širokej palete nových služieb. Tieto digitálne technológie umožňujú rôznym spoločnostiam, poskytovateľom a vysielateľom ponúknuť širokú ponuku užitočných, a najmä rentabilných služieb, ako napríklad prístup k vysokorýchlostnému internetu, možnosť hrať hry s viacerými používateľmi, video na požiadanie, streamovanie videí a hudby, elektronické noviny, a mnoho iných.

- + Výhodou digitálnej televízie je, že ponúka prenos dát s vysokými rýchlosťami, čo zaručuje prístup k bohatému multimediálnemu obsahu. Jednoducho je možné zoskupiť niekoľko televíznych kanálov do jedného frekvenčného pásma, ktoré by v prípade analógovej televízie bolo využité len jedným televíznym kanálom. Ako je to možné? Vďaka kompresným algoritmom aplikovaných na digitálne video a modulácii.

Aby sa digitálna televízia stala skutočnosťou, bola potrebná kooperácia medzi viacerými spoločnosťami, ktoré stoja za vytvorením množstva nových štandardov. Medzi tieto organizácie patria: Európsky inštitút pre telekomunikačné normy **ETSI** (*European Telecommunications Standards Institute*), Digitálne televízne vysielanie **DVB** (*Digital Video Broadcasting*), Výbor pre zdokonalené televízne systémy **ATSC** (*Advanced Television Systems Committee*), a mnoho ďalších.



Projekt digitálneho vysielania DVB vznikol v rokoch 1991 až 1993 a združoval asi 80 členov. Dnes formuje tento projekt viac ako 300 organizácií a spoločností z viac ako 30 krajín sveta. Členmi tohto projektu sú výrobcovia elektronických zariadení, sieťoví operátori, vysielatelia, softvérové spoločnosti a štandardizačné organizácie [18].

## 2.2 Služby DVB

Každá nová technológia je pre používateľa zaujímavá iba, ak mu ponúkne množstvo nových kvalitnejších služieb oproti poskytovaným existujúcimi technológiami. Technológia DVB už nie je iba pasívne médium. Rozširuje analógovú televíziu o kvalitu obrazu, dátové služby a interaktivitu.



---

Technológia DVB poskytuje tieto tri základné (nosné) služby:

- Vysielanie videa (televízia so štandardným alebo vysokým rozlíšením),
- Vysielanie audia,
- Vysielanie dát.

---

Systém DVB umožňuje okrem distribúcie TV programov aj poskytovanie rôznorodých dátových služieb. Tieto služby je možné rozdeliť na interaktívne a pseudointeraktívne. V prípade pseudointeraktívnych služieb sú dáta pre tieto služby prenášané vysielacím kanálom spoločne s TV programami a po dekodovaní sú uložené v pamäti koncového zariadenia používateľa (settopbox). Používateľ má možnosť výberu a prehliadania informácií uložených v pamäti. Pri interaktívnych službách sa na výber a riadenie poskytovaných dátových služieb používa spätný kanál, ktorý je realizovaný samostatným prenosovým prostriedkom.

Medzi klasické pseudointeraktívne služby môžeme zahrnúť:

- Elektronické spravodajstvo (tlačové agentúry, textové a grafické informácie),
- Webové vysielanie (dátová služba, pri ktorej sa poskytujú informácie z vybraných internetových sídiel, obvykle informácie verejného záujmu),
- Predpovede počasia,
- Informácie z rezervačných systémov (hotely, cestovné poriadky, MHD a pod.) bez možnosti aktívneho prístupu,
- Informácie zo stávkových systémov,
- Distribúcia softvéru, hier,
- Burzové informačné systémy (akciové burzy, komoditné, opčné burzy, finančné medzibankové trhy a pod.),
- Aukčné systémy,
- Reklamné informácie,
- Dištančné vzdelávanie, školenia.

Medzi interaktívne služby patria:

- Prístup na Internet,
- Interaktívne dištančné vzdelávanie,
- Rezervačné systémy s aktívnym prístupom,
- Elektronický obchod, interaktívna reklama,
- Videoslužby (video na požiadanie, videopožičovňa),
- Elektronické bankovníctvo,
- Hry,
- Kvízy, stávkovanie, súťaže, hlasovanie.

## 2.3 Štandardy DVB



DVB predstavuje sadu otvorených štandardov (špecifikácií), ktoré sú spravované konzorciom DVB. Tieto štandardy definujú všetky aspekty vysielania digitálneho videa alebo vo všeobecnosti digitálnej televízie.

Tieto štandardy sú vydávané Spoločnou technickou komisiou (**JTC** - *Joint Technical Committee*) štandardizačných organizácií: ETSI, Európskeho výboru pre normalizáciu v elektrotechnike (**CENELEC** - *European Committee for Electrotechnical Standardization*) a Európskej vysielacej únie (**EBU** - *European Broadcasting Union*). Preto sú všetky akceptované vo svete. DVB bolo zavedené najskôr v Európe (Anglicko).



V súčasnosti je DVB technológia okrem Európy použitá aj v Austrálii, ázijských, afrických aj amerických krajinách. Okrem DVB existujú aj iné štandardy pre digitálnu televíziu: napr. ATSC, ktorý je zavedený v Kanade, USA alebo Mexiku, alebo digitálne vysielanie integrovaných služieb **ISDB** (*Integrated Services Digital Broadcasting*), ktorý je využitý v Japonsku [18].

Ako už bolo spomenuté, štandardy DVB definujú všetky aspekty týkajúce sa vysielania a spracovania digitálneho videa a audia na úrovni fyzickej a linkovej vrstvy komunikačného modelu. To znamená, že definujú modulácie a dopredné zabezpečovacie kódy (proti chybám), multiplexovanie niekoľkých služieb do jedného transportného toku, rozhrania a iné. Mnohé z týchto aspektov sú úzko späté s prenosovým médiom použitým na vysielanie (pozemné, satelitné alebo káblové). Nasledovný zoznam predstavuje niektoré štandardy vydané v rámci DVB [19]:

- DVB-S – digitálne televízne vysielanie cez satelit,
- DVB-S2 (satellite 2nd generation) – vysielanie TV s vysokým rozlíšením cez satelit,
- DVB-SH – vysielanie IP médií pre príručné zariadenia (mobil, PDA) cez satelit,
- DVB-T – pozemské digitálne televízne vysielanie,
- DVB-T2 (terrestrial 2nd generation) – druhá generácia pozemského digitálneho televízneho vysielania,
- DVB-C – digitálne televízne vysielanie cez káblové systémy,
- DVB-RCS/RCT/RCC – spätný kanál DVB (interakcia) realizovaný satelitom/pozemne/káblom,
- DVB-H – pozemské digitálne televízne vysielanie pre príručné zariadenia,
- DVB-MC/MS – digitálne televízne vysielanie cez mikrovlnné systémy,

- DVB-Data – digitálne televízne vysielanie.- prenos dát,
- DVB-SI – definuje služobné informácie, t.j. štruktúry údajov a pod.,
- DVB-CSA – definuje spoločný kódovací algoritmus,
- DVB-CI – definuje spoločné rozhranie medzi samostatným modulom pre podmienený prístup a prijímačom,
- DVB-NIP – definuje protokoly nezávislé na sieti na podporu interaktívnych služieb,
- DVB-MHP – definícia multimedialnej domácej platformy založenej na jazyku Java na vývoj používateľských aplikácií.

Existuje ešte množstvo ďalších štandardov DVB, ktoré sa venujú iným aspektom systému DVB ako napríklad: titulky, meranie, multiplexovanie, 3D-TV, IPTV, zdrojové kódovanie, a pod., ale mnohé sú mimo záber tohto kurzu.

## 2.4 Systém DVB

Najznámejšie a najpoužívanéjšie technológie na sprístupnenie digitálneho obsahu sú DVB-S, DVB-T a DVB-C. Ako už bolo spomenuté, tieto štandardy definujú fyzickú a linkovú vrstvu celého distribučného systému. Celý multimediálny obsah sa zoskupí a prenáša prostredníctvom MPEG transportných tokov **TS** (*Transport Stream*).



Ak hovoríme o multimediálnom obsahu, potom máme na mysli konkrétne obsah videa a audia. Je nutné si však uvedomiť, že video a audiosignál vytvorený zdrojom je reprezentovaný analógovým signálom, ktorý musí byť konvertovaný do digitálnej podoby (pomocou analógovo-digitálneho prevodníka), aby bolo možné využiť výhody digitalizácie. Analógový videosignál, ktorý potrebuje šírku pásma 5 MHz v prípade štandardného európskeho televízneho signálu s 625 riadkami, má 720 pixelov (bodov) na riadok, čo dáva 414720 pixelov (576x720) na jednu snímku. Po digitalizácii by takýto čierno-biely videosignál (s frekvenciou 25 snímok/s) vyžadoval dátovú rýchlosť približne 83 Mbit/s (v prípade farebného videa až 250 Mbit/s). Tieto bitové rýchlosti sú príliš vysoké a takmer nenasaditeľné v reálnych komunikáciách (napr. v satelitných systémoch). Našťastie videosignály ako aj audiosignály obsahujú veľa nadbytočnej informácie, ktorú je možné odstrániť pomocou vhodnej kompresnej metódy.

Aplikáciou kompresie je možné pôvodnú bitovú rýchlosť znížiť (podľa výslednej kvality obrazu a rozlíšenia) až na niekoľko Mbit/s. Na tento účel bola založená skupina expertov na pohyblivé obrazy **MPEG** (*Moving Pictures Experts Group*), ktorej úlohou bolo vyvinúť účinné kompresné algoritmy na prácu s pohyblivým obrazom (videom) v počítačoch a jeho možný prenos medzi počítačmi a inými zariadeniami. DVB technológia si osvojila kompresný štandard MPEG-2 [20]. Tento štandard podporuje rôzne kvality a rozlíšenia videa ako aj pružnú prácu s ním.



Ako už bolo uvedené vyššie, DVB je vlastne súbor štandardov, ktoré definujú nielen kompresiu video/audiosignálov ale všetky funkcie celého DVB systému, ktoré zabezpečia doručenie digitálneho videa k používateľom alebo iným poskytovateľom. Takýto systém DVB musí multiplexovať všetky vstupné toky (video, audio, údaje) do jedného výsledného transportného toku a vyslať ho cez príslušné prenosové médium v správnej podobe. Ďalšia časť tejto kapitoly sa bude zaoberať práve vytváraním výsledného transportného toku.

## 2.5 DVB – systém MPEG-2

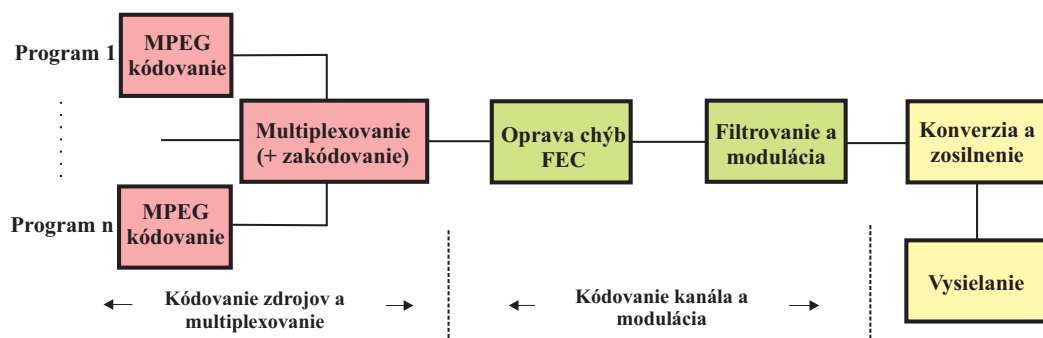


Systém MPEG-2 definuje, ako sú rôzne elementárne toky, ktoré reprezentujú jeden alebo viac programov, navzájom multiplexované. Elementárne toky môžu byť video (pohyblivý obraz), audio (zvuk, hudba), údaje a ďalšie informácie. Tento multiplexný proces vytvorí jeden dátový tok (tzv. viacprogramový prenosový alebo transportný), ktorý môže byť uchovaný alebo prenesený cez fyzické médium. Vo všeobecnosti systém MPEG-2 vykonáva niekoľko funkcií:

- multiplexovanie,
- paketizácia,
- časovanie a synchronizácia,
- podmienený prístup.

Prvé dve funkcie budú charakterizované ďalej v texte, opis ďalších dvoch je možné nájsť v [22]. V tejto kapitole používame pojem „program“. Tento pojem má viac významov, my ho budeme chápať ako jedna vysielacia služba alebo (televízny, rozhlasový) kanál.

Obr. 2.1 ukazuje blokovú schému, ktorá zobrazuje všetky hlavné operácie, ktoré sú vykonávané na strane vysielateľa, aby bolo možné vyslať digitálny obsah k používateľom [20]. Najskôr musia byť všetky programy zakódované a multiplexované. Výsledný transportný tok je vybavený ochrannými kódmi proti chýbam a namodulovaný na nosnú vlnu. V poslednej fáze je signál zosilnený a vyslaný cez prenosové médium (napr. kábel, vzduch).



Obr. 2.1: Hlavné operácie vykonávané na strane vysielateľa

## 2.6 Systém DVB - elementárne toky

---



Elementárne toky môžu niesť zakódované (MPEG-2) video a audio, údaje, synchronizačné a systémové informácie, informáciu podmieneného prístupu a ďalšie údaje spojené s programom. Všetky reprezentujú komponenty programu.

---



Najjednoduchší typ programu je rozhlasová služba, ktorá obsahuje jeden elementárny audiotok. Na druhej strane bežná televízna služba (kanál) obsahuje tri elementárne toky: jeden tok nesie zakódované video, druhý tok nesie zakódovaný zvuk (audio) a tretí obsahuje teletext.

---

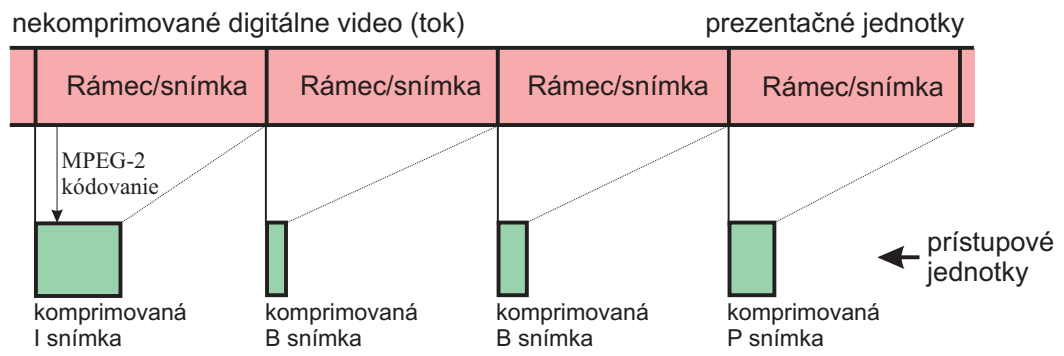
Nie je však problém poskytnúť televíznu službu, ktorá bude obsahovať jeden tok pre video v štandardnom rozlíšení, jeden tok s videom vo vysokom rozlíšení, niekoľko zvukových tokov (stôp) v rôznych jazykoch a dokonca niekoľko tokov pre teletext v rôznych jazykoch [21].

Uvažujme nekomprimovaný digitálny videotok, ktorý sa skladá z postupnosti snímkov. Každá snímka (napr. 830 kB pre 625 riadkové video), ktorá reprezentuje nekomprimovaný obraz, sa volá prezentačná jednotka. Kódovač MPEG-2 kóduje a komprimuje každú prezentačnú jednotku, čím z nej vytvorí tzv. prístupovú jednotku. Prístupové jednotky, ako je možné vidieť na Obr. 2.2, nemajú rovnakú veľkosť. Ich veľkosť závisí od zložitosti pôvodného obrazu a typu každej snímky, pričom existujú tri typy snímkov I, P a B [20]:

- Snímky **I** (*Intra*) – sú kódované rovnakým spôsobom ako obrázky typu JPEG bez žiadneho odkazu na iné videosnímky. Obsahujú kompletnú informáciu potrebnú na rekonštrukciu pôvodných snímkov.
- Predikované snímky **P** (*Predicted*) – sú kódované s referenciou k predošlej snímke (typu I alebo P). Tieto snímky nesú iba informáciu o zmene obrazu medzi predchádzajúcou a aktuálnou snímkou.
- Obojsmerne predikované snímky **B** (*Bi-directional*) – sú podobné snímkam typu P, ale sú kódované nielen s referenciou k predchádzajúcej ale aj nasledujúcej snímke.

Výstupom kódovača MPEG-2 je postupnosť prístupových jednotiek a táto postupnosť predstavuje elementárny videotok. Podobným spôsobom je nekomprimovaný audiotok skladajúci sa z prezentačných jednotiek audia kódovaný kódovačom MPEG do postupnosti prístupových audiojednotiek, čo reprezentuje výsledný elementárny audiotok.



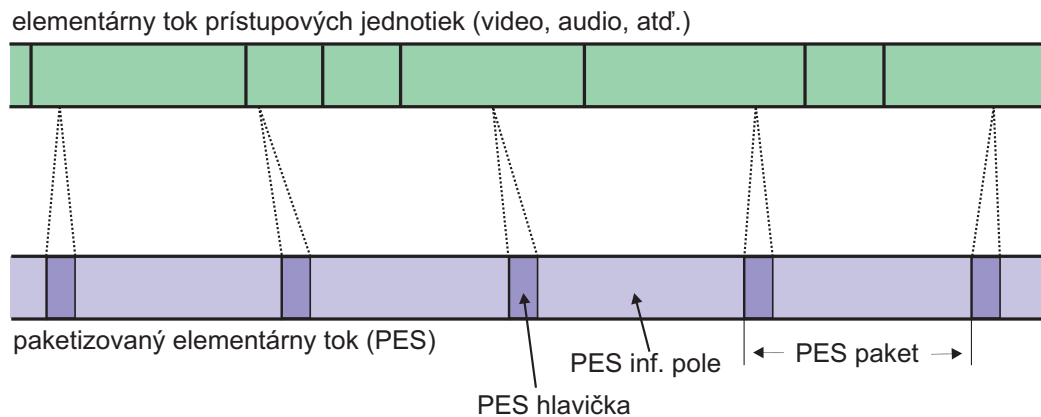


Obr. 2.2: Princíp kódovania videesignálu (postupnosti)

## 2.7 Systém DVB - paketovaný elementárny tok



Multiplexor MPEG-2 nemultiplexuje priamo postupnosti prístupových jednotiek zo svojich vstupov. Všetky elementárne toky skladajúce sa z prístupových jednotiek sú prevedené do tzv. paketovaných elementárnych tokov **PES** (*Packetized Elementary Stream*). Každý PES sa skladá z paketov PES, ako je možné vidieť aj na Obr. 2.3 [21].

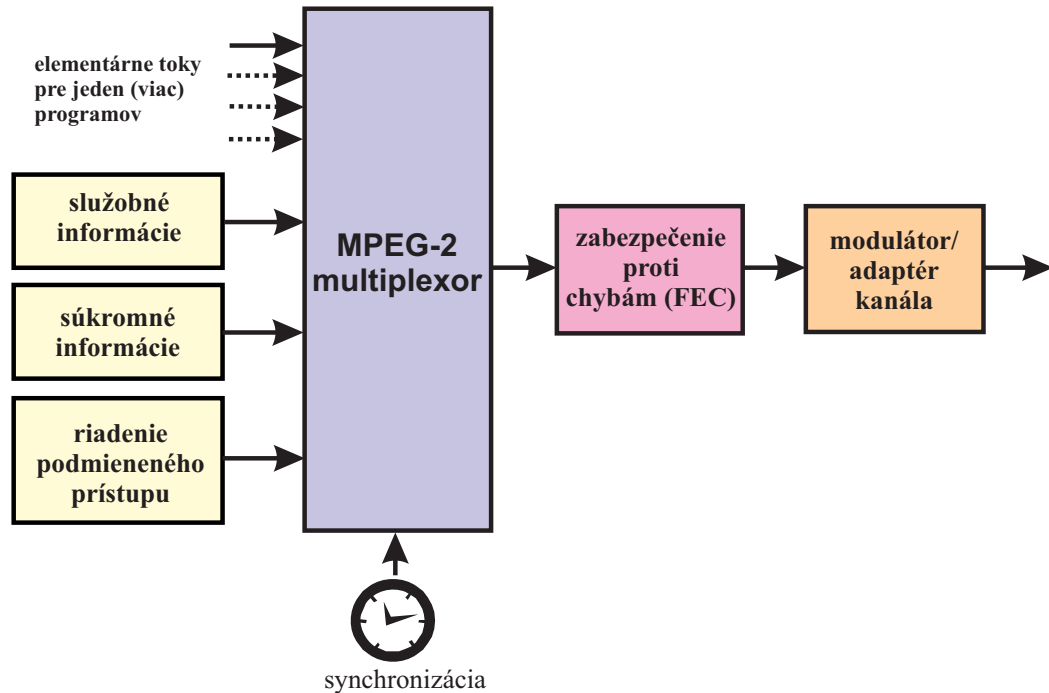


Obr. 2.3: Princíp vytvárania paketovaného elementárneho toku

Každý paket PES obsahuje záhlavie a informačnú časť. Informačná časť je pole, kde sa údaje pôvodného elementárneho toku zoskupujú jeden za druhým. Nie je nutné synchronizovať začiatok informačnej časti paketov PES so začiatkami prístupových jednotiek. To znamená, že začiatok prístupovej jednotky môže byť aj uprostred informačného poľa paketu PES. Takto niekoľko menších prístupových jednotiek môže byť vložených do jedného paketu PES. Paket PES môže mať premenlivú veľkosť ale do maximálnej veľkosti 64 kB. Návrhári multiplexora MPEG-2 majú v tomto zmysle určitú slobodu. Môžu sa rozhodnúť ako voliť veľkosť paketov PES, napr. sa môže voliť ich veľkosť tak, aby vždy prvý bajt jeho informačného poľa bol obsadený prvým bajtom niektorej prístupovej jednotky. Každé záhlavie paketu PES obsahuje štartovací kód (na identifikáciu začiatku paketu PES), identifikátor toku (v rámci programu), dĺžku paketu PES a jeho hlavičky, voliteľné polia a príznaky (indikátory voliteľných polí).

## 2.8 Systém DVB - multiplexovanie tokov

Keď sú elementárne toky vo forme paketovaných elementárnych tokov, tak sú multiplexované (zskupené) multiplexorom MPEG-2 so všetkými ďalšími špeciálnymi informáciami, čím sa vytvorí výsledný súvislý bajtový dátový tok. Princíp takéhoto multiplexovania je zobrazený na Obr. 2.4.



Obr. 2.4: Princíp multiplexovania



Ako je vidieť z Obr. 2.4, výstupný multiplexovaný signál obsahuje veľa ďalšej informácie [21]:

- Časové značky – umožňujú zabezpečiť synchronizáciu medzi elementárnymi tokmi (napr. video a audio toky jedného programu musia byť synchronizované).
- Tabuľky – obsahujú služobné informácie (údaje, ktoré identifikujú programy v rámci multiplexovaného signálu – multiplexu - ako aj elementárne toky), sieťové parametre, atď. Taktiež existujú tabuľky pre podmienený prístup týkajúce sa kryptovania, ale tento typ riadenia nebol definovaný v MPEG (alebo DVB).
- Ďalšie podporné údaje – sú to údaje pre ďalšie dátové toky, ktorých obsah nebol špecifikovaný v MPEG. Tieto dátové toky môžu niesť obsah rôznych dátových služieb, ďalšie systémové informácie (napr. modulácia) alebo napr. teletext.

Multiplexor MPEG-2 môže vytvoriť dva typy multiplexných tokov: programový alebo transportný tok. Programový tok bol určený pre účely uchovávanía

a získavania digitálneho obsahu z úložného média (napr. DVD) a spolieha sa na bezchybné prostredie. Na rozdiel od programového toku transportný tok umožňuje multiplexovať viacero programov a nie je tak citlivý na prenosové chyby, pretože je zabezpečený korekciou chýb v doprednom smere **FEC** (*Forward Error Correction*). Preto transportný tok je vhodný na vysielanie cez pozemské alebo satelitné prostredie. Ďalšou odlišnosťou je, že transportný tok obsahuje transportné pakety s veľkosťou 188 bajtov.

## 2.9 Satelitné digitálne televízne vysielanie (DVB-S)

- + Satelitné systémy poskytujú operátorom niekoľko výhod z pohľadu poskytovania služieb koncovým používateľom. Prirodzená schopnosť satelitov šíriť signály do veľkých oblastí na povrchu Zeme sa využíva na vysielanie analógovej televízie a rozhlasu už desiatky rokov. Táto schopnosť sa týka hlavne geostacionárnych satelitov, ktoré sa nachádzajú na geostacionárnej dráhe, t.j. vo výške približne 36000 km (nad rovníkom).

Každý geostacionárny satelit sa javí pre pozorovateľa na Zemi ako pevný bod na oblohe, preto nie je nutné mať neustály navádzací systém na anténe.

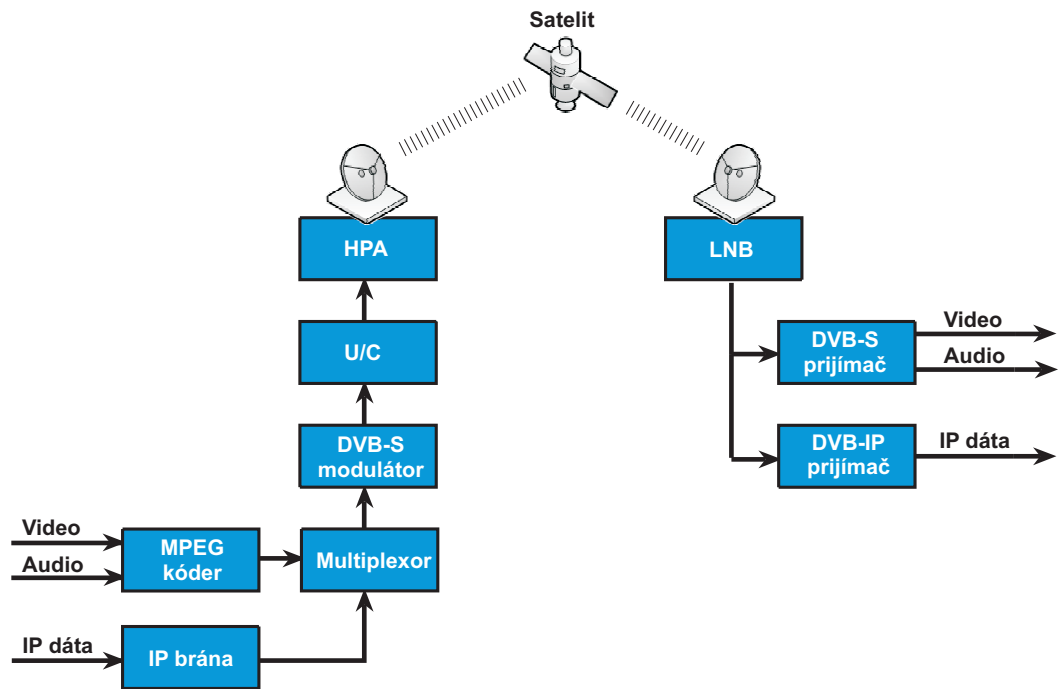
- Na druhej strane satelitné prenosy trpia kvôli zreteľnej úrovni chybovosti na satelitnej linke, preto každý signál, skôr než sa vyšle, je prispôbený týmto náročným podmienkam [20].

Komunikačná časť (jednotka) satelitov sa skladá z transpondérov. Ich funkciou je prijať, obnoviť, zesilniť, spracovať, premodulovať a vyslať signál späť na Zem.



V súčasnosti bežný geostacionárny satelit obsahuje okolo 20 až 30 transpondérov a jeden transpondér má najčastejšie šírku pásma od 26 do 72 MHz (napr. transpondéry na satelite ASTRA 3A majú 36 MHz).

V prípade satelitnej analógovej televízie jeden transpondér spracováva jeden televízny kanál (program). Nasadením technológie DVB do satelitných systémov jeden napr. 33MHz satelitný transpondér môže spracovať 4 až 8 televíznych kanálov alebo 150 rozhlasových kanálov. Zašumený satelitný kanál vyžadoval od projektu (konzorcia) DVB definovať pre systémy DVB-S výkonné modulačné techniky a zabezpečovacie korekčné kódy [22].



Obr. 2.5: Zjednodušená bloková schéma systému DVB-S

Na Obr. 2.5 je možné vidieť blokovú schému všeobecného systému DVB-S, MPEG-2 multiplexor multiplexuje video- a audiotoky PES z kódovača MPEG-2 s údajmi v dátových paketoch PES, ktoré prichádzajú z IP brány rovnakým spôsobom, ako bolo vysvetlené v predošlej časti. Multiplexovaný transportný tok je ďalej spracovaný tak, aby energia v jeho spektre bola rovnomerne rozložená. Výsledný transportný tok je zakódovaný vonkajším kódovačom (Reed Solomonov kód s kódovým pomerom 188/204), prekladaný (aby bol odolnejší proti zhlukovým chybám) a zakódovaný vnútorným kódovačom (konvolučný kód s kódovým pomerom od 1/2 do 7/8). V ďalšej fáze je zakódovaný transportný tok modulovaný na nosnú vlnu. DVB-S používa kvadrátne kľúčovanie fázovým posunom **QPSK** (*Quaternary Phase Shift Keying*), DVB-S2 používa moduláciu 8-PSK, alebo viacstavové kľúčovanie amplitúdy a fázového posunu **APSK** (*Amplitude and Phase Shift Keying*) - 16-APSK alebo 32-APSK. Následne je signál zmiešavaním prevedený na nosnú vlnu pásma Ku, zosilnený vysokovýkonovým zosilňovačom a vyžiarený anténou smerom k satelitu. Prijímač vykonáva opačnú postupnosť činností s prijatým signálom, aby získal jednotlivé video, audio a dátové toky a mohol ich poskytnúť používateľovi na koncovom zariadení (napr. televízor, počítač).

## 2.10 Pozemské digitálne televízne vysielanie (DVB-T)



---

Prvá komerčná služba DVB-T bola zavedená spoločnosťou Digital TV Group v Anglicku v roku 1998. V súčasnosti digitálne vysielanie televízie nahrádza pôvodné analógové vysielanie po celom svete.

---

Technológia DVB-T využíva rovnaké spracovanie signálov, aké už bolo vysvetlené skôr, aby pripravila multiplexovaný transportný tok. Rozdiely, ktoré sa týkajú priamo štandardu DVB-T a sú spôsobené pozemským prenosovým médium, ktoré je použité na vysielanie, môžu byť zhrnuté nasledovne [18]:

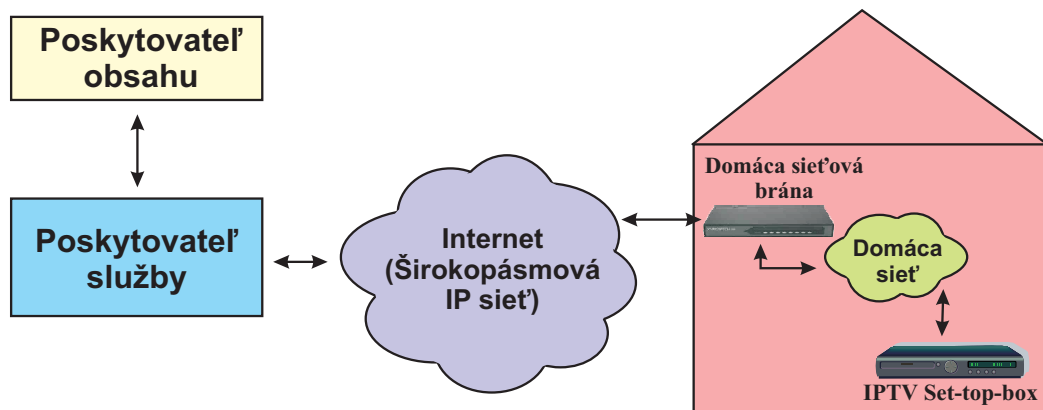
- **Prenosové médium** – služby DVB-T sú vysielané pozemne v rámci pásma ultravysokých frekvencií **UHF** (*Ultra-High Frequency*), ktoré zahŕňa frekvencie od 300 MHz do 3 GHz. DVB-T zdieľa rovnaké pásmo ako analógová televízia, preto jej implementácia závisí od uvoľnenia frekvencií, ktoré sú obsadené analógovými TV kanálmi. Jeden 8MHz kanál, ktorým sa prenáša jeden analógový TV signál, dokáže v rámci technológie DVB-T preniesť niekoľko digitálnych televíznych a rozhlasových programov spolu s ďalšími informáciami.
- **Vysielacia a prijímacia platforma** – technológia DVB-T dokáže využiť rovnakú infraštruktúru, ktorú používa analógová pozemská televízia (existujúca sústava vysielateľov na prenos a doručenie k používateľom). Na prijímacej strane si ale používatelia musia zakúpiť nový prijímač, ktorý môže byť vo forme samostatného zariadenia (settopbox) alebo je integrovaný priamo v koncovom zariadení (napr. v televízore).
- **Modulačné schémy** – vysielateľ DVB-T (ako aj prijímač) vykonávajú takmer rovnaké operácie s transportným tokom ako to bolo v prípade systému DVB-S. Transportný tok je znáhodnený, zabezpečený proti chybám (Reed Solomonov a konvolučný kód), prekladaný, namodulovaný. Platné modulačné schémy sú QPSK a viacstavové kvadrátne amplitúdové modulácie **QAM** (*Quadrature amplitude modulation*) - 16-QAM, 64-QAM. Pretože pozemské prostredie je charakteristické viaccestným šírením, t.j. vysielaný signál sa šíri do cieľa (antény prijímača) viacerými dráhami (v dôsledku odrazov od rôznych objektov: budovy, stromy, kopce, zem a pod.), bola pre DVB-T definovaná ďalšia schéma modulácie a multiplexovania. Je to multiplex s ortogonálnym frekvenčným delením **OFDM** (*Orthogonal frequency-division multiplexing*). Pri tejto modulácii sa signál prenáša pomocou veľkého počtu nosných frekvencií [20].

## 2.11 Digitálne televízne vysielanie prostredníctvom IP (DVB-IPTV)



DVB-IPTV definuje doručenie služieb DVB cez siete založené na protokole IP [23]. Štandard DVB-IPTV (predtým **DVB-IPI**, *DVB – Internet Protocol Infrastructure*) poskytuje súbor technických špecifikácií vymedzujúcich doručenie služieb DVB (MPEG-2) cez obojsmerné IP siete vrátane špecifikácií uvádzajúcich spôsob vkladania služieb MPEG-2 do IP formátu a protokoly, umožňujúce prístup k nim.

Ďalej je dôležitá špecifikácia mechanizmu vyhľadania a výberu služby (**SD&S**, *Service Discovery and Selection*) pre DVB (audio/video) služby po IP sieťach, t.j. definícia informácie o vyhľadávanej službe, jej dátový formát a protokoly.



Obr. 2.6: Základná architektúra IPTV

Základná architektúra IPTV je zobrazená na Obr. 2.6. Architektúra a technológia IPTV je detailnejšie charakterizovaná v časti o IPTV.



### 3 Technológie pre mobilné prístupové siete

V tejto časti sú uvedené základné údaje o technológiách mobilných bezdrôtových prístupových sietí, ktoré umožňujú prístup do komunikačnej siete pomocou rádiového kanála. Jedná sa o prístupové siete realizované pomocou pevných alebo mobilných prístupových bodov a mobilných účastníckych terminálov.



---

Z hľadiska použitej technológie a rádiového kanála môžeme mobilné prístupové siete rozdeliť do dvoch hlavných skupín:

- Terestriálne prístupové siete – prístupové body do siete sú umiestnené na povrchu Zeme a komunikácia s nimi prebieha v rádiovom kanále v spodných častiach atmosféry.
- Družicové prístupové siete – prístupové body sú buď pozemské stanice alebo priamo družice na obežných dráhach. Komunikácia je uskutočňovaná priechodom rádiového signálu cez rôzne vrstvy atmosféry.



---

Od začiatku vývoja mobilných komunikačných sietí boli tieto riešené ako súčasť pevných telekomunikačných sietí a z tohto dôvodu boli komunikačné protokoly a rozhrania riešené tak, aby vyhovovali požiadavkám na prepojenie týchto sietí. Charakteristickým prvkom verejných a neverejných rádiokomunikačných sietí je rádiotelefonná ústredňa, ktorá predstavuje vo väčšine sietí priechod do pevnej telekomunikačnej siete. Jednou z úloh, ktoré rieši rádiokomunikačná ústredňa, je práve problematika prepojenia s pevnou telekomunikačnou sieťou [24], [25].

---

## 3.1 Terestriálne mobilné prístupové siete

---



Všeobecne môžeme pozemské rádiové prístupové siete rozdeliť do dvoch veľkých skupín podľa využívania prideleného frekvenčného spektra:

- Nezväzkové rádiové siete – „klasické“ rádiové siete s pevne pridelenými rádiovými kanálmi.
- Zväzkové rádiové siete – zväzok kanálov je združený do spoločného fondu a je spoločne využívaný viacerými účastníkmi [26], [27].

Zväzkový princíp (trunking) je dnes základným princípom komunikácie všetkých moderných rádiových sietí, ktoré delíme na:

- Verejné rádiové siete (napr. GSM, UMTS),
- Neverejné rádiové siete (napr. MPT 1327, SMARTNET, TETRA, TETRAPOL).

Okrem tohto delenia je možné delenie rádiových sietí podľa pokrytia na:

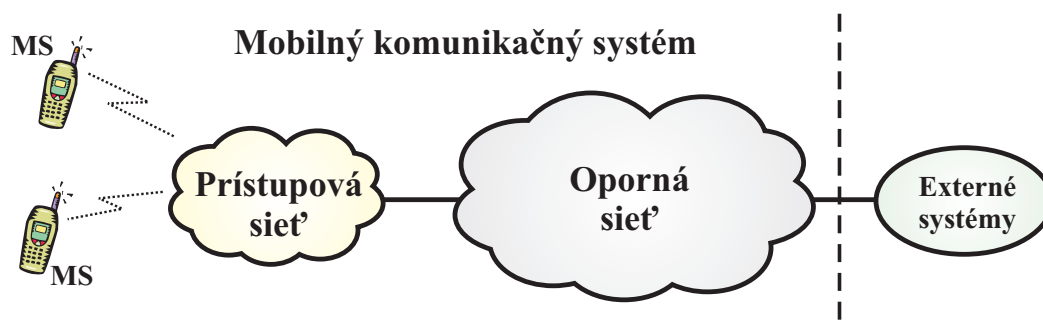
- rádiové siete veľkého pokrytia (celoplošné verejné siete),
  - rádiové siete stredného pokrytia (lokálne neverejné siete),
  - rádiové siete malého pokrytia (lokálne ad-hoc siete).
-

## 3.2 Verejné mobilné bunkové siete



Verejné mobilné bunkové siete patria medzi typických predstaviteľov rádiových sietí veľkého pokrytia. Jedná sa o siete s verejným prístupom, t.j. ktorýkoľvek záujemca o komunikáciu v sieti uzatvorí s prevádzkovateľom siete dohodu o využívaní ponúkaných služieb a stáva sa účastníkom tejto siete. Základným spôsobom komunikácie je individuálne spojenie, nepredpokladá sa dispečerský spôsob prevádzky siete. Sieť je navrhovaná ako sieť s veľkou priepustnosťou (množstvo paralelne vedených spojení). Príkladmi týchto sietí sú bunkové rádiatelefonne siete, napr. GSM, UMTS.

Mobilný komunikačný systém je tvorený dvomi základnými typmi sietí (Obr. 3.1) [26].



Obr. 3.1: Mobilný komunikačný systém



Prístupová rádiová sieť **RAN** (*Radio Access Network*) vykonáva základné funkcie riadenia spojenia s mobilným terminálom a všeobecne je tvorená pevnými základňovými stanicami (prístupovými bodmi), navzájom prepojenými pevnými alebo rádioreléovými spojmami.



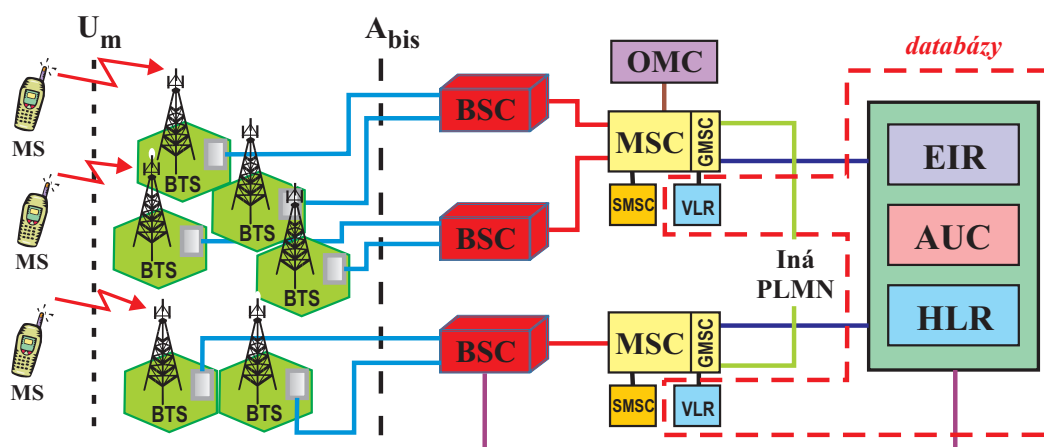
Oporné siete mobilných komunikačných systémov môžeme rozdeliť do dvoch skupín:

- Základná sieť (Core Network). Je to časť systému zabezpečujúca prepájanie. Oporná sieť 1. a 2. generácie je tvorená len práve touto základnou sieťou.
- Chrbticová sieť (Backbone Network). Je to sieť, ktorá zabezpečuje spájanie viacerých sietí. Obsahuje zariadenia a prenosové trasy, ktoré poskytujú vysokorýchlostný prenos dát, aj preto sa často označuje ako vysokorýchlostná sieť. V oporných sieťach 3. generácie je bežné využitie oboch sietí súčasne.

### 3.3 GSM



Štandard **GSM** (*Global System for Mobile Communication* – Globálny systém pre mobilné komunikácie) predstavuje dnes najrozšírenejší verejný mobilný komunikačný systém 2. generácie (2G) s takmer globálnym pokrytím [28], [29]. Štandard GSM využíva na zabezpečenie viacnásobného prístupu kombináciu **FDMA** a **TDMA** (*Time Division Multiple Access* - viacnásobný prístup s frekvenčným, resp. časovým delením), pričom na jednom nosnom signáli je vytvorených 8 časových okien. Na oddelenie vzostupného smeru (mobilná – základňová stanica) a zostupného smeru (opačne) a zabezpečenie duplexného prenosu sa používa kombinácia FDD/TDD. Odstup susedných kanálov je 200 kHz. Pre GSM sú vyčlenené dve frekvenčné pásma so šírkou 25 MHz (890 – 915 MHz zostupný smer, 935 – 960 MHz vzostupný smer), t.j. systém poskytuje 124 FDMA kanálov, resp. 992 rečových kanálov. Medzi horným a dolným pásmom je ochranné pásmo, ktoré sa obyčajne nevyužíva. Okrem štandardu GSM 900 sa v Európe používa derivát tohto štandardu označený GSM 1800 (predtým DCS 1800). Štandard GSM 1800 sa používa ako doplnkový systém štandardu GSM na zabezpečenie prevádzky s veľkou intenzitou v tzv. „hot spots“ (nákupné centrá, administratívne centrá, železničné, autobusové stanice, letiská a pod.). Architektúra siete GSM je uvedená na Obr. 3.2.



Obr. 3.2: Architektúra siete GSM

## 3.4 HSCSD a GPRS

---



Bežné dátové služby GSM sú založené na technológii prepojovania okruhov s maximálnou prenosovou rýchlosťou 9,6 kbit/s. Pretože však trend v poskytovaní dátových služieb smeruje k väčším rýchlostiam, aj sieť GSM sa rozvíja tak, aby uspokojila požiadavky nových účastníkov. V súbore vylepšení siete GSM (fáza 2+) inštitút ETSI definoval nový a rýchlejší spôsob prenosu dát. Jedným z hlavných znakov GSM fázy 2+ sú štandardy GPRS a HSCSD. Zatiaľ čo štandard HSCSD predstavuje aplikáciu prepojovania okruhov v prenose dát, štandard GPRS je technológia využívajúca prepojenie paketov. Oba štandardy sa dnes uvádzajú ako štandardy 2<sup>1/2</sup> generácie (2.5G).

---



V štandarde **HSCSD** (*High Speed Circuit Switched Data*) sa môžu parametre ako napr. prenosová rýchlosť, počet kanálov, možné kanálové kódovanie, modem, vkladať do mobilného zariadenia pomocou AT príkazov. Tento štandard umožňuje realizovať prenos bez zabezpečovacieho korekčného kódu, čo zväčšuje prenosovú rýchlosť z bežných 9,6 kbit/s na 14,4 kbit/s na kanál. Štandard HSCSD taktiež umožňuje kombináciu časových okien tak, že výsledná prenosová rýchlosť je kombináciou 9,6 kbit/s alebo 14,4 kbit/s kanálov. Toto zabezpečuje, že operátori budú schopní poskytovať účastníkom siete GSM premenlivé prenosové rýchlosti od 9,6 kbit/s do 57,6 kbit/s. S kompresiou dát môžu byť dosiahnuté prenosové rýchlosti až 200 kbit/s. V štandarde HSCSD je možná symetrická aj asymetrická prevádzka. V oboch typoch môžu kanály obsadzovať časové okná, ktoré nasledujú, alebo nenasledujú za sebou. Riešenie štandardom HSCSD je tiež neefektívne z hľadiska pridelovania zdrojov pri paketovom dátovom prenose, pretože tu sú zdroje pridelované len v čase, kedy je požadovaný paketový prenos.

---



Z tohto dôvodu bola inštitútom ETSI štandardizovaná nová služba vo fáze 2+ GSM, založená na prepínaní paketov **GPRS** (*General Packet Radio Service*). GPRS zrýchľuje prenos dát v sieti GSM, zabezpečuje lepšiu zlučiteľnosť so sieťami LAN, WAN a s internetom. Sieť GPRS využíva rádiové zdroje len vtedy, ak majú byť zaslané alebo prijaté dáta a poskytuje okamžité spojenie a vysoký stupeň priepustnosti. Zatiaľ čo systém GSM bol pôvodne navrhnutý najmä pre rečové operácie, hlavným cieľom siete GPRS je ponúknuť prístup k štandardným dátovým sieťam pracujúcich s protokolom TCP/IP. Tieto siete považujú sieť GPRS za svoju podsieť.

---

## 3.5 Mobilné rádiové siete 3G a 4G

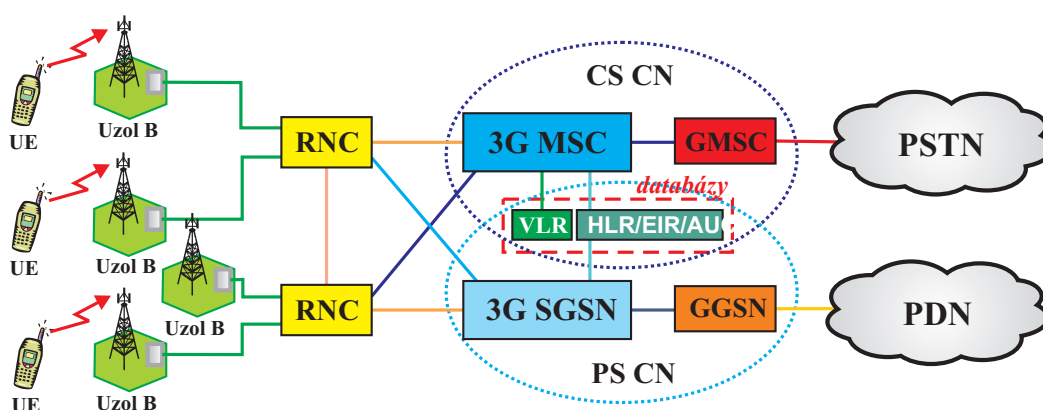
Motívom zavedenia systémov 3. generácie (**3G**) je snaha o celosvetový štandard, ktorý by zabezpečil konvergenciu pevných a mobilných sietí, pričom by sa využila už existujúca infraštruktúra pevných i bezdrôtových sietí a odstránila by sa nekompatibilita systémov 2G. Čiže systém by mal byť globálny, čo sa dosahuje použitím zdokonaleného bunkového systému, ktorý pokryje všetky typy sietí: družicové (globálne pokrytie) a pozemské (makro-, mikro- a pikobunky) [27], [28].



Vývoj štandardu UMTS smeroval k tomu, že bolo postupne opustené revolučné riešenie budovania siete UMTS a uprednostnili sa evolučné kroky od systémov 2G, hlavne využitie vysoko rozvinutého štandardu GSM [30], [31], [27]. Pri tvorbe infraštruktúry siete boli prijaté tri kľúčové rozhodnutia:

- Použiť viacnásobný prístup ku kanálu s kódovým delením **CDMA** (*Code Division Multiple Access*) pre rádiové rozhranie.
- Vybudovať pozemnú prístupovú rádiovú sieť UMTS na spôsobe prenosu ATM, pre opornú sieť UMTS využiť zdokonalené sieťové prvky siete GSM.

Vzhľadom na rozšírenie systému GSM ako svetového štandardu sietí 2G sa v prvom kroku počíta s pripojením pozemnej rádiovkej prístupovej siete **UTRAN** (*UMTS Terrestrial Radio Access Network*) k existujúcej, aj keď novelizovanej opornej sieti GSM, čo znamená, že sieť GSM bude paralelne obsluhovať účastníkov oboch technologických štandardov. Rádiový subsystém systému GSM a sieť UTRAN budú pracovať ako dve rozdielne, no navzájom sa doplňujúce prístupové siete do spoločnej sieťovej infraštruktúry, ktorá sa môže považovať za opornú sieť GSM aj UMTS. Rozdiel medzi nimi spočíva v potrebe modernizovať niektoré uzly siete GSM pre sieť UMTS. V druhom kroku bude oporná sieť zmenená na IP sieť. Architektúra siete 3G je znázornená na Obr. 3.3.



Obr. 3.3: Architektúra siete 3G



---

Medzi rôznymi prognózami vývoja sietí 2G ku sieťam 3G existuje aj štandard, ktorý sa často označuje ako medzistupeň medzi sieťami GSM a IMT-2000 – štandard **EDGE** (*Enhanced Data Rates for GSM Evolution* - zvýšené rýchlosti prenosu dát pre rozvoj GSM). Štandard EDGE sa radí medzi štandardy 3G, no na rozdiel od štandardu UMTS predpokladá podstatne menšie zmeny v rádiovkej prístupovej sieti a opornej sieti a preto môže predstavovať jednoduchšie riešenie pre operátorov prevádzkujúcich existujúcu sieť GSM. Štandard EDGE predstavuje vlastne 2. generáciu štandardov HSCSD a GPRS. Štandard EDGE nie je schopný zabezpečiť prenosové rýchlosti 2 Mbit/s. Výhodou štandardu EDGE je, že sa môže zaviesť bez potreby zmeny infraštruktúry a preto mnoho operátorov pokladá štandard IMT-2000 za ideálny štandard pre novobudované siete 3G.

---



---

Štvrtá generácia mobilných komunikačných systémov (4G) už pravdepodobne nebude založená na tvorbe nového štandardu, pretože je zrejmé, že ani 3G neuspela v presadení celosvetového globálneho štandardu. Hlavnou hybnou silou pre systémy 4G a ďalších generácií bude pravdepodobne snaha o ekonomický úspech založený na požiadavkách účastníkov na nové a zdokonalené služby s vysokou bezpečnosťou a spoľahlivosťou. Súčasne sa bude presadzovať snaha o cenovo výhodné, ľahké terminály s dlhou životnosťou batérií.

---

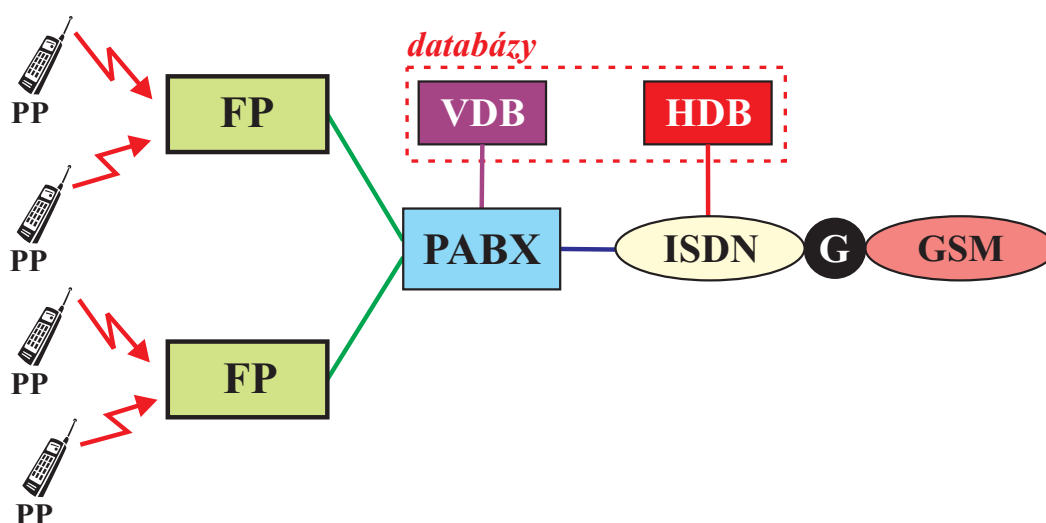
## 3.6 Bezšnúrové telefóny (DECT)



Štandard **DECT** (**D**igital **E**uropean **C**ordless **T**elephone, alebo **D**igital **E**nhanced **C**ordless **T**elephone - rozšírené digitálne bezšnúrové telekomunikácie) je súčasným medzníkom dlhoročného vývoja. Už od začiatku bol tento systém koncipovaný pre bezdrôtovú telefóniu s prihliadnutím ku štandardu GSM a s nadväznosťou na ďalšie siete. Preto by sa nemal tento systém brať ako náhrada už existujúcich sietí, ale ako vytvorenie mosta medzi bezdrôtovými a bunkovými technológiami. Štruktúra siete DECT je uvedená na Obr. 3.4.



Systém DECT je plne digitálny systém, transparentný pre služby PSTN, zabezpečuje mobilitu v mieste účastníka (domácnosť, firma). Pokrytie je zabezpečované malými pikobunkami (asi 50 m), výber a pridelenie kanála je dynamické (DCS/DCA), prepnutie hovoru bez je prerušenia, umožňuje roaming. Prenosová rýchlosť je 24 – 552 kbit/s (perspektívne 2 Mbit/s). Systém má veľkú kapacitu (10 000 Erl/km<sup>2</sup>), je veľmi flexibilný, nakoľko preddefinované profily umožňujú spoluprácu s inými sieťami.



Obr. 3.4: Štruktúra siete DECT



Ako už bolo konštatované, DECT je prístupovou technológiou tvoriacou akýsi most medzi rôznymi sieťami. Tento systém je veľmi flexibilný vďaka preddefinovaným profilom, ktoré umožňujú spoluprácu tohto systému s ostatnými sieťami. V prvom rade bol však koncipovaný pre rádiové pokrytie menších oblastí a následnú spoluprácu s GSM sieťou, ktorá nie je koncipovaná pre takéto malé oblasti. Týmto spôsobom je potom možné využívať výhody oboch systémov bez akýchkoľvek zmien. Primárne bol systém DECT navrhnutý pre rádiové pokrytie malých oblastí a spoluprácu so sieťou GSM, ktorá nie je konštruovaná na pokrytie takýchto malých oblastí.



## 3.7 Neverejné mobilné siete

---



V prípade klasických rádiových sietí bolo nevyhnutné pre malých a veľkých používateľov pre potreby pokrytia ich rádiovkej komunikácie často investovať veľké množstvo finančných prostriedkov do vybudovania vlastnej infraštruktúry pomocou základňových staníc, anténových stožiarov atď. Bunkové verejné siete majú určité špecifikácie, ktoré síce podporujú tímovú spoluprácu skupín, no s určitými obmedzeniami. Tento nedostatok je najvýraznejší v práci niektorých organizácií ako polícia, colná služba, záchranné tímy [27], [28].

---



Riešením týchto problémov je neverejná rádiová zväzková sieť, ktorá umožňuje viacerým organizáciám využívať rovnakú sieť pri zachovaní utajenosti a ochrany prenosu a ktorá poskytuje prístup do rádiového kanála bez veľkých investícií, pretože je možné spájať jeden alebo viacero systémov a investovať iba do nevyhnutných mobilných prenosných terminálov.

---

Štandardom pre analógové neverejné rádiové siete v Európe sa stala skupina štandardov pod označením MPT 1317. Skupinu tvoria 4 štandardy, z ktorých najznámejší je MPT 1327. **TETRA** (*Trans-European Trunked Radio* - pozemská hromadná rádiová sieť) je prvým európskym otvoreným digitálnym rádiotelefonným štandardom definovaným ETSI v roku 1995 [32]. Podobne, ako sú verejné mobilné siete postupne nahradzované sieťou GSM v oblasti mobilných rádiotelefonov, budú tiež dnešné analógové pozemné mobilné neverejné siete postupne nahradené digitálnymi sieťami založenými na nových štandardoch.

---



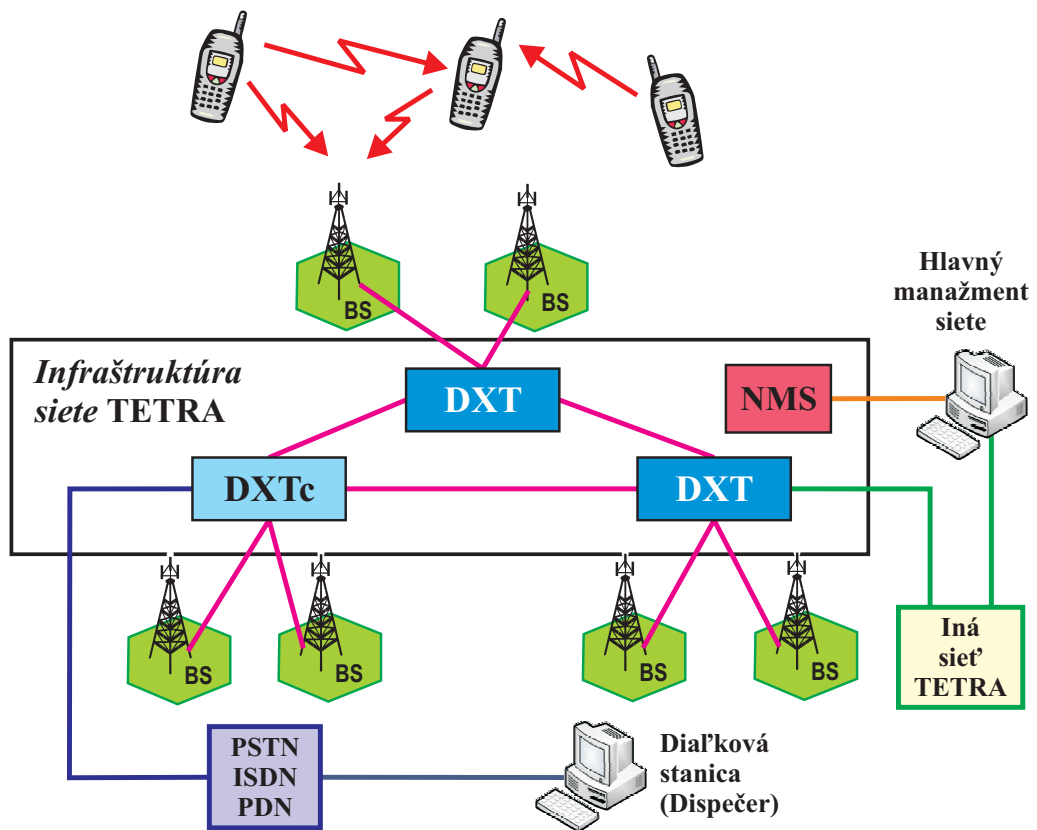
K základným službám siete patrí distribúcia informácií určitej skupine, alebo každému účastníkovi siete (obdoba vyhľadávacích sietí), zasielanie elektronickej pošty, faxových a SMS správ, prenos dátových súborov, vrátane bezpečného prístupu k databázam, alebo prenos informácií zo systému GPS.

Z technologického hľadiska TETRA pozostáva zo súboru dvoch základných štandardov a to:

- TETRA reč + dáta (TETRA Voice + Data),
- TETRA prenos paketových dát (TETRA PDO).

TETRA V+D je štandard rádiovkej zväzkovej siete na prenos reči a dát. TETRA PDO je špeciálny variant spínania paketového prenosu dát cez rádiový kanál, umožňujúci vysoko efektívne využívanie obmedzeného rádiového spektra. TETRA PDO umožňuje realizovať pomerne veľké prenosové rýchlosti (28,8 kbit/s), čo v spojení s kvalitnými kompresnými metódami umožňuje prenášať videosekvencie (napr. z miesta nehody môže policajt s terminálom, v ktorom je zabudovaná miniatúrna kamera, zaznamenať situáciu a preniesť ju na základňu, kde môže byť ďalej analyzovaná). Oproti sieti GSM sa v sieti TETRA používajú rôzne kľúče pre individuálne hovory, skupinové hovory, priame (DMO) hovory. Architektúra siete je znázornená na Obr. 3.5.

---



Obr. 3.5: Architektúra siete TETRA

TETRAPOL je podobne ako TETRA digitálnou neverejnou komunikačnou sieťou, no pracuje s inou metódou viacnásobného prístupu ku kanálu (TETRA – FDMA/TDMA, TETRAPOL – FDMA). Oba štandardy nie sú navzájom kompatibilné.

## 3.8 Ad-hoc siete

---



Ad-hoc sieť je sieť vytvorená bez akéhokoľvek centrálného riadenia, zložená je z mobilných uzlov, ktoré používajú bezdrôtové rozhranie na prenos paketov dát. Pretože uzly v sieti môžu slúžiť ako smerovače, môžu smerovať pakety pre ostatné uzly. Ad-hoc spojenie je založené na komunikácii typu rovný s rovným (peer to peer). Na zabezpečenie spojenia medzi prenosnými jednotkami sa nepoužíva žiadna infraštruktúra vytvorená káblovým spojením, nie je prítomné ani centrálné riadenie, ktoré by zabezpečovalo vytvorenie spojenia a podporu v koordinácii a komunikácii. Okrem toho tu takisto nie je žiaden zásah zo strany operátorov. Vo všeobecnosti platí, že v ad-hoc sieťach všetky zariadenia zdieľajúce spoločný priestor budú zdieľať aj spoločný kanál a taktiež budú v tomto zdieľaní navzájom rovnocenné.

---



Tieto siete môžu byť použité na vytvorenie siete v oblastiach, kde nie je prístupná žiadna infraštruktúra (pevná alebo bunková sieť) – záchranné operácie vo vzdialených lokalitách, rýchlu výstavbu siete vo vzdialených oblastiach, na realizáciu verejného bezdrôtového prístupu v mestských oblastiach - prístupové uzly môžu slúžiť ako pevné reléové stanice na smerovanie paketov medzi sebou alebo medzi uzlami ad-hoc siete [27]. Na lokálnej úrovni môžu byť použité na spojenie notebookov, palmtopov, napr. na konferenciách, vytvorenie domácej siete – audio/video, poplach, vytvorenie personálnych (PAN) sietí (mobilný telefón a PDA) a tiež monitorovanie prostredia a realizáciu sietí WLAN.

---



Bezdrôtová lokálna sieť **WLAN** (*Wireless Local Area Network*) ako hlavný predstaviteľ ad-hoc sietí môže pracovať v dvoch konfiguráciách, buď ako nezávislá konfigurácia (ad-hoc) – stanice komunikujú priamo a nie je potrebné inštalovať žiadnu podpornú infraštruktúru alebo ako konfigurácia distribučného systému – konfigurácia predpokladá existenciu prístupového bodu **AP** (*Access Point*), ktorý súčasne pracuje ako základňová rádiová stanica a dátový most. Bezdrôtové lokálne siete WLAN môžeme rozdeliť na rádiové technológie a *infračervené IR (Infra Red)* technológie. Medzi rádiové technológie, ktoré popisujú bezdrôtové lokálne siete, patria štandardy IEEE 802.11, HIPERLAN, Home RF [28].

---

## 3.9 Bluetooth



Technológia Bluetooth musí byť schopná pracovať v ad-hoc sieťach, ktoré môžu byť buď samostatné alebo byť časťou IP sietí po celom svete, príp. kombináciou oboch. Cieľom technológie je náhrada káblového spoja medzi elektronickými zariadeniami (napr. telefón, PDA, laptop, digitálna kamera, tlačiareň, fax) rádiovým kanálom pomocou použitia nenákladného rádiového čipu. Kľúčovými rysmi sú robustnosť, malá zložitosť, malý výkon, malá cena. Bluetooth pracuje v **ISM** (*Industrial-Scientific-Medical* – priemyselné, vedecké, medicínske) pásme (2,4 GHz) a používa frekvenčné skákanie na elimináciu interferencie a únikov. Dosah je približne 10 m (umožňuje spojenie aj cez steny budovy), prenosová rýchlosť 780 kbit/s (jednosmerný prenos 721 + 57,6 kbit/s, symetrický prenos 432,6 kbit/s).

V tabuľke 2.1. je uvedený prehľad prenosových rýchlostí, ktoré je možné zabezpečiť technológiami sietí príslušných generácií.

Tabuľka 2.1: Technológie a prenosové rýchlosti jednotlivých mobilných pripojení

Rozdelenie technológií		Maximálna prenosová rýchlosť pre zostupný/vzostupný spoj [Mbit/s]
2G/2.5G/2.75G	GPRS	0,080/0,040
	EDGE	0,236/0,236
	EDGE Evolution	1,9/0,9
3G/3,5G/3.9G	UMTS	0,384/0,384
	HSPA	14,4/5,75
	HSPA+	56/22
	LTE	360/80
	Flash - OFDM	15,9/5,4
	WiMAX	144/35
4G	LTE Advanced	1 Gbit/s pevné pripojenia
	WiMAX IEEE 802.16m	100 Mbit/s mobilné pripojenia
Iné	WiFi 802.11b,g	
	WiFi 802.11n	54/54

## 4 IPTV

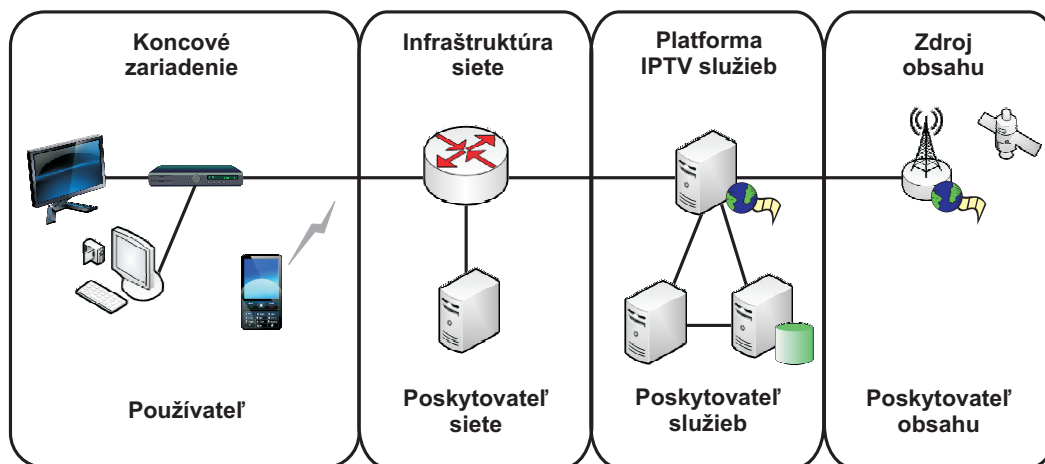
### 4.1 Koncepty IPTV

Koncový používateľ nakoniec vníma kvalitu a portfólio služieb IPTV ako aj použiteľnosť z hľadiska uspokojenia jeho požiadaviek. Za doručovanie obsahu od jeho tvorcov, ktorými sú TV stanice a štúdiá, ale pravdepodobne aj iných používateľov, zodpovedá niekoľko činiteľov.



Reťazec koniec – koniec, na doručovanie obsahu IPTV koncovému používateľovi, obvyčajne obsahuje tieto 4 hlavné domény, ktoré súvisia so zabezpečením ľubovoľnej služby IPTV (Obr. 4.1):

- Poskytovateľ obsahu,
- Poskytovateľ služby,
- Poskytovateľ siete,
- Koncový používateľ.



Obr. 4.1: Domény IPTV



---

Definície domén IPTV je možné nájsť v špecifikáciách ITU-T, alebo ETSI TISPAN [34], [35], [9]. Väčšina normalizačných orgánov používa rovnaký postup pri vytváraní špecifikácií typu koniec-koniec, ktorý aplikujú aj na IPTV. Predovšetkým je potrebné špecifikovať všetky požiadavky na služby, ale aj z hľadiska koncového zariadenia používateľa – **UE** (*User Equipment*) a vybavenia siete (fáza 1). Nasleduje špecifikácia funkčnej architektúry, funkčných jednotiek a ich úloh, relevantných referenčných bodov medzi funkčnými jednotkami, ako aj procedúry vysokej úrovne pre služby (toto sa obyčajne robí vo fáze 2). V záverečnej fáze 3 je potrebné dohodnúť všetky detaily potrebné z hľadiska implementácie, ako napríklad modely protokolov a podrobné protokolové procedúry.

---

Pre IPTV existujú dva hlavné aspekty. Prvým je technologický aspekt, vyplývajúci z architektúry IPTV a druhým je ohľad na stanovisko používateľa, ktoré môžeme zistiť z poskytovaných služieb IPTV a skúseností používateľa. Z hľadiska používateľa nie je naozaj dôležité, akú architektúru poskytovateľ služieb IPTV vyberie, ale iste je dôležitejšie, aké služby poskytuje.

---

- Veľa existujúcich riešení nezaložených na NGN poskytuje len základný súbor služieb ako je TV (TV kanály naživo), video na požiadanie (VoD) a niektoré z nich aj personálny videozáznam – **PVR** (*Personal Video Recording*).

---

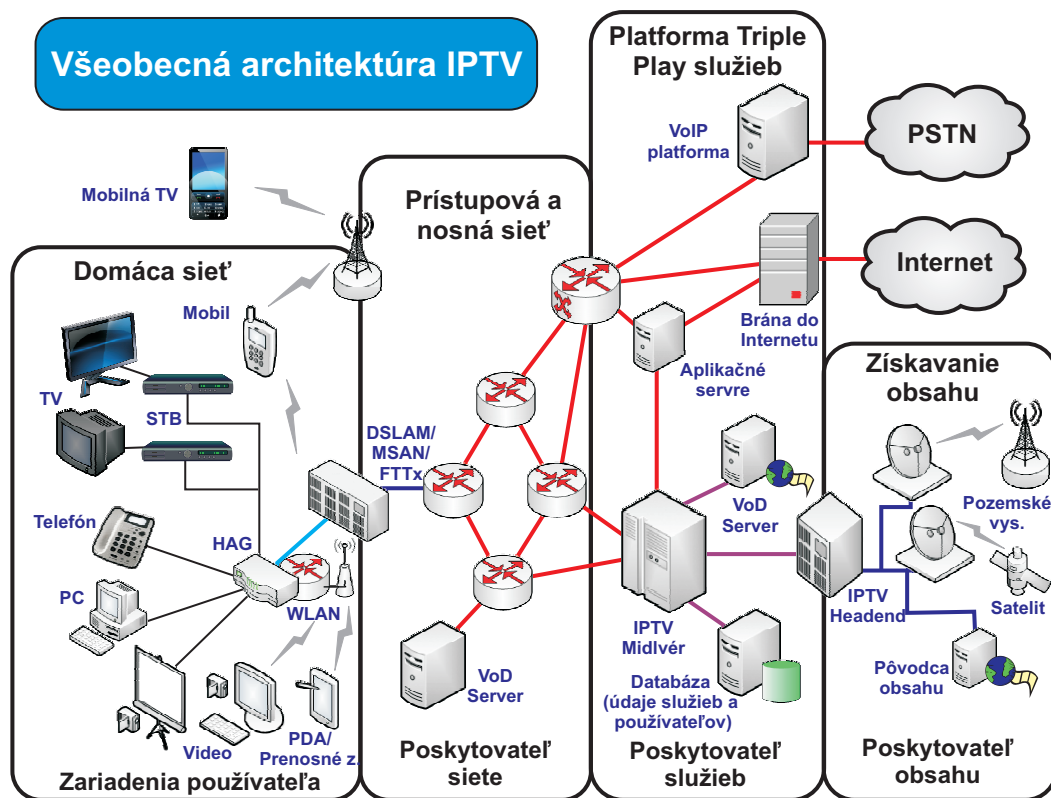
  - + Nové riešenia IPTV založené na NGN môžu preto poskytnúť oveľa viac služieb a funkcií, ale čo je dôležitejšie, aj nové skúsenosti používateľa pri sledovaní TV s väčšou interaktivitou, personalizáciou, mobilitou a v neposlednom rade komfort pri sledovaní vhodného obsahu vo vhodnom čase a vhodným spôsobom.
-

## 4.2 Modely architektúr IPTV nezaložených na NGN



Všeobecná architektúra Triple Play (Obr. 4.2) obyčajne obsahuje nasledujúce časti [4]:

- Doménu platformy služieb vrátane midléru IPTV (nezaloženú na NGN)
- Transportnú sieť
- Prístupovú sieť
- Domácu sieť a zariadenia v priestoroch zákazníka – CPE (*Customer Premises Equipment*)



Obr. 4.2: Základná architektúra IPTV



Platforma služby Triple Play obyčajne obsahuje niekoľko menších nezávislých častí komplexnej architektúry služby:

- Subsystem získavania obsahu, ktorý umožňuje prijímať, spracovať a zakódovať obsah z externých zdrojov kódovaním pre stanovené médium a zapuzdriť (infraštruktúra prijímača a dekodovačov, koncová stanica IPTV, import a predspracovanie VoD).

- Systém distribúcie obsahu zodpovedný za vyberanie, ochranu, distribuovanie, ukladanie a doručovanie obsahu preferovaným spôsobom do systému koncového používateľa (zariadenie používateľa).
- Midlvér IPTV obsahuje aplikačné servery, ktoré riadia a manažujú celú infraštruktúru IPTV (servery, databázy, vstupné a výstupné systémy, rozhrania k externým systémom, napr. OSS/BSS), používateľov a služby. Časťou aplikačnej platformy môžu tiež byť ďalšie aplikácie IPTV alebo sieťové priechody, umožňujúce obmedzenú interakciu s druhými systémami (napr. VoIP, NGN).
- Subsystem vyhľadávania a výberu služby umožňujúci používateľovi pomocou používateľského TV portálu prehľadávať a nájsť informáciu (metadáta) o vhodnom obsahu alebo službe, ktorú by chcel sledovať (môže byť časťou midlvéru IPTV).
- VoD, PVR alebo iné subsystemy – infraštruktúra špecializovaného subsystemu, potrebná pre vyhradené služby (služba video na požiadanie alebo osobný videozáznam založený na sieti).

---

Pre Triple Play, obsahujúcu tri typy služieb – video, hlasovú a dátovú, je potrebné pripojenie na internetové služby a platformu hlasovej služby (napr. sieťovú bránu VoIP). Toto nie je jediný prístup ku zabezpečeniu služieb IPTV. Kvôli vysokým nákladom na sieťové zariadenia prevádzkovatelia obvyčajne zvolia prírastkový postup zlepšenia siete, spoliehajú sa na existujúce predpoklady a procedúry. Preto postup zavedenia novej služby NGN samozrejme závisí od minulosti prevádzkovateľa. Z tohto dôvodu sú určité odlišnosti od riešenia k riešeniu a tiež podľa prevádzkovateľa špecifickom riešení transportnej, prístupovej a domácej siete.



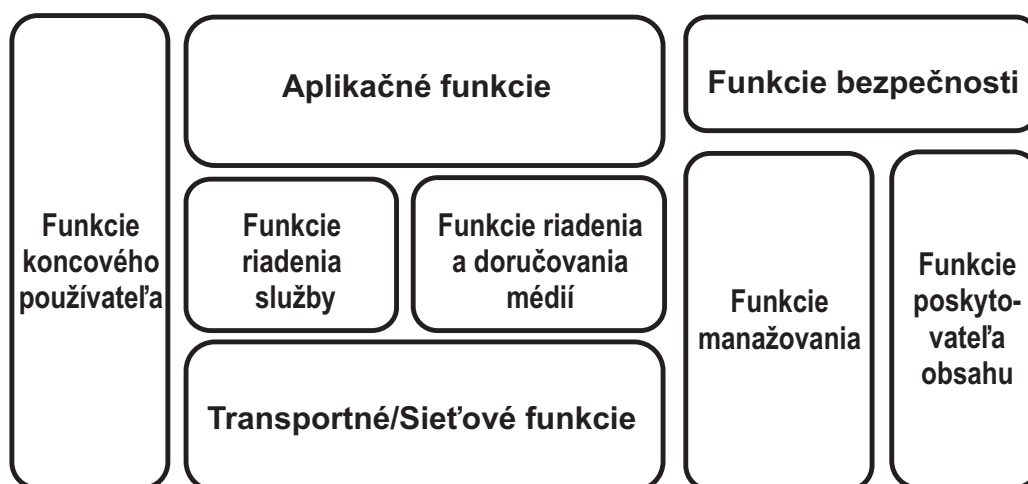
## 4.3 Modely architektúr IPTV založených na NGN

Hlavnými hráčmi v reťazci doručovania IPTV sú poskytovatelia obsahu, poskytovatelia služieb, poskytovatelia sietí a koncoví používatelia. Poskytovateľ obsahu je zdrojom obsahu, ako napríklad TV stanice, štúdiá, zhromažďovatelia obsahu (content aggregators), atď. Platforma IPTV, ktorú obyčajne vlastní poskytovateľ služieb, má poskytovať všetky funkcie potrebné na riadenie a doručovanie služieb IPTV po sieťovej infraštruktúre (poskytovateľ siete) koncovému používateľovi.



Hlavné bloky platformy IPTV založenej na NGN sú nasledujúce (Obr. 4.3):

- Aplikačné funkcie
- Funkcie riadenia služby a profily používateľa
- Funkcie riadenia a doručovania médií
- Funkcie podpory, manažovania a bezpečnosti
- Funkcie koncového používateľa



Obr. 4.3: Funkčná architektúra IPTV založenej na NGN



**Aplikačné funkcie** môžu zahŕňať niekoľko logík služby služieb IPTV, mechanizmus doručenia a výberu správnej služby a obsahu a tiež pomoc pri interakcii s inými aplikáciami a externými systémami.

**Funkcie riadenia služby** zabezpečujú funkčnosť overenia a autorizácie požiadaviek o službu. Táto funkcia zodpovedá tiež za nastavenie a riadenie všetkých služieb IPTV. Môže tiež rezervovať zdroje pre funkcie riadenia prenosu.

**Profily používateľa** obsahujú údaje o používateľovi a profily používateľa súvisiace s používateľovými službami.

**Funkcie riadenia a doručovania médií** má prijímať toky obsahu a médií od poskytovateľov obsahu a potom riadiť a zabezpečovať spracovanie médií, doručenie médií, ukladanie obsahu, transkódovanie a výmenu obsahu.

**Funkcie koncového používateľa** reprezentujú domácu sieť a vybavenie používateľa ako napríklad koncové zariadenia (napr. TV so set-top-boxom, mobil, atď.), ale tiež súčasti domácej siete vrátane domácej prístupovej brány.

---

+

Najväčšou prednosťou architektúry IPTV založenej na NGN je možnosť integrovať služby IPTV s inými službami NGN, znovupoužitím existujúcich možností NGN, lepšie využitie prostriedkov, personalizácia služieb a mobilita.

---



Funkcie NGN/IMS, ktoré môžu byť znovu použité na poskytovanie IPTV:

- Registrovanie a overenie používateľa
  - Manažovanie predplatného u používateľa
  - Riadenie relácie, smerovanie, spúšťanie služby, číslovanie
  - Interakcia s aktívatormi existujúcich služieb NGN (prítomnosť, správy, manažovanie skupiny, atď.)
  - Riadenie QoS a prenosu,
  - Mobilita, prístupnosť FMC,
  - Tarifkácia a zúčtovanie,
  - Mechanizmus bezpečnosti a manažérstva.
- 



Nasledujúce pre IPTV špecifické funkcie môžu byť popísané dodatočne:

- Vyhľadanie a výber služby, prezentácia, napr. EPG
  - Zabezpečenie služby a obsahu, napr. DRM a CAS
  - Manažérstvo služby a obsahu, manažovanie služieb a obsahu v doménach poskytovateľa obsahu a/alebo doménach poskytovateľa služby
  - Distribúcia obsahu, riadenie doručenia a lokalizácie
  - Podpora a riadenie skupinového prenosu
  - Riadenie VCR, napr. prehrávanie/pauza/rýchlo dopredu/previnúť
-



---

Vytváranie špecifikácií v normalizačných orgánoch sa obyčajne uskutočňuje v troch stupňoch:

- Zhromažďovanie požiadaviek na službu a systém, prípady použitia služby,
  - Definovanie funkčných entít a architektúry, referenčných bodov, procedúr služby,
  - Špecifikovanie implementácie, signalizačných tokov, detailov protokolov.
-

## 4.4 Architektúra IPTV integrovanej do NGN (bez IMS)

Koncept systémovej architektúry IPTV integrovanej do NGN (predtým vo vydaní 2 nazvaná ako subsystém IPTV priradený k NGN) popisuje ako integrovať funkcie IPTV do architektúry NGN. Subsystém IPTV integrovaný do TISPAN NGN je podľa ITU-T alebo ATIS označovaný ako IPTV založená na NGN bez IMS. Navrhovaná architektúra je zameraná na tesnejšiu integráciu služieb a vlastností IPTV so sieťou NGN a jej subsystémami (NASS, RACS, UPSF), ale aj migračné scenáre z existujúcich riešení (napríklad DVB-IPI, ATIS-IIF) na TISPAN NGN a spoločné komponenty (Obr. 4.4). Viaceré časti systému sú vyhovujúce a sú založené na existujúcej norme, akými typicky sú DVB-IPTV a v skutočnosti DVB pripúšťa toto riešenie ako potenciálnu architektúru pre ľahšiu implementáciu a spoluprácu s IPTV založenou na IMS [36].



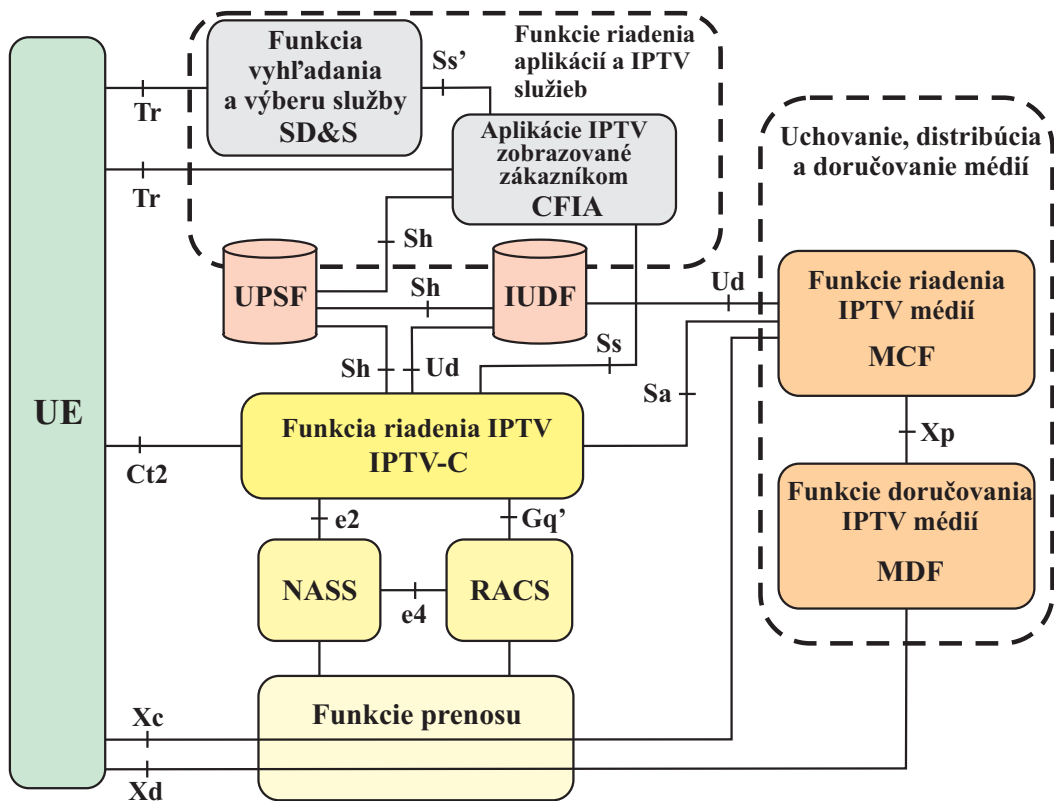
---

Základné funkcie IPTV:

- Vyhľadanie a výber služby - SD&S
- Riadenie IPTV - IPTV-C
- Aplikácie IPTV zobrazované zákazníkom - CFIA
- Funkcia používateľských dát IPTV - IUDF
- Funkcia riadenia médií - MCF
- Funkcia doručovania médií - MDF
- Zariadenie používateľa – UE

---

Používateľ môže mať (pri použití jeho používateľského zariadenia – UE ako je *set-top-box* **STB**) prístup k popisu služby (napr. elektronický sprievodca programami) pomocou procedúr vyhľadania a výberu služby SD&S podľa špecifikácie DVB IPTV použitím protokolu http cez referenčný bod Tr. Rovnaké rozhranie Tr môže byť použité zariadením používateľa UE na sprístupnenie používateľského rozhrania a vybratie služby pomocou aplikácie IPTV zobrazovanej zákazníkom.



Obr. 4.4: Zjednodušená funkčná architektúra IPTV priradenej k TISPAN NGN

**CFIA** (*Customer Facing IPTV application*). CFIA poskytuje pomocou rozhrania Tr založeného na HTTP poskytovanie služieb IPTV, výber a autorizáciu. Riadenie IPTV (IPTV-C) je aktivované cez rozhranie Ct2 (HTTP alebo riadenie RTSP). Médiá (napr. obsah na požiadanie – CoD) môže byť plynule sťahovaný individuálnym prenosom alebo skupinovým prenosom cez Xd pomocou funkcie doručovania médií (MDF). Na riadenie médií, ako napríklad povel trikového prehrávania, sa používa protokol RTSP cez Xc a funkcia riadenia médií (MCF).

## 4.5 Architektúra IPTV u NGN založenej na IMS



Druhý koncept poskytovania služieb IPTV pomocou architektúry NGN je opísaný v IPTV založenej na TISPAN IMS [36], [1]. Hlavný rozdiel, ako bolo uvedené vyššie je, že multimediálny systém IP je použitý na riadenie služby a relácie služieb IPTV. Hlavnou výhodou je opakované využitie existujúcich schopností (registrácia IMS, autentifikácia, riadenie relácie, smerovanie, spúšťanie služieb, manažovanie identity, personalizácia, mobilita, tarifikácia) IMS a možnosť integrovať vrstvu riadenia služby do unifikovanej platformy riadenia služieb pri využití pre IMS.



Nevýhodou IPTV založenej na IMS je väčšia zložitosť a nižšia spätná kompatibilita s existujúcimi normami (hoci niektoré časti konceptu znovu používajú existujúce normy a protokoly).

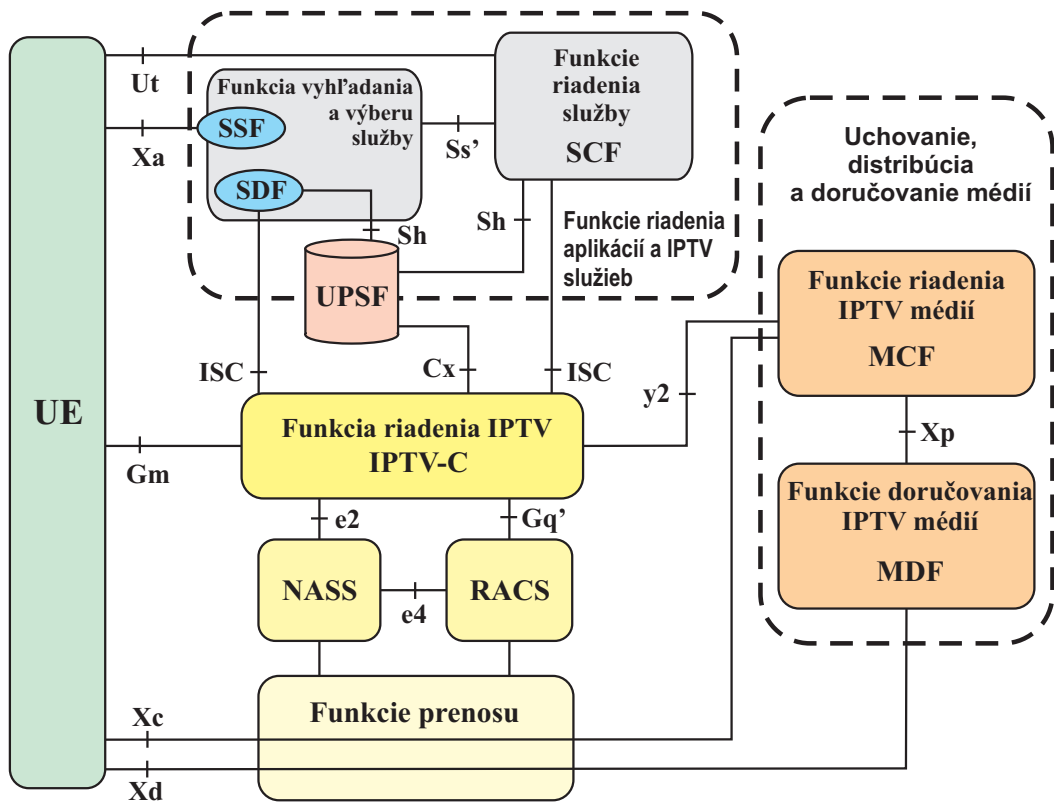


Funkčné entity IPTV založenej na IMS (Obr. 4.5):

- Funkcia nájdenia služby - SDF
- Funkcia výberu služby - SSF
- Funkcia riadenia služby - SCF
- Prvky jadra IMS (P-CSCF, S-CSCF, I-CSCF)
- Funkcia riadenia médií – MCF
- Funkcia doručovania médií - MDF
- Zariadenie používateľa – UE



IPTV založená na IMS má niekoľko výhod, lebo IMS môže pracovať ako unifikovaný riadiaci subsystém služieb pre všetky služby NGN namiesto vytvorenia špecializovaného subsystému (prípád subsystému IPTV priradeného NGN). Navyše IMS môže prirodzenejšie podporovať mobilitu, interakciu s aktivátormi služieb NGN (ako spracovanie správ alebo prítomnosť), personalizáciu služby alebo služby štvorhry (hlasové, dátové, video, mobilné).



Obr. 4.5: Zjednodušená funkčná architektúra IPTV založenej na TISPAN IMS

## 4.6 Služby IPTV založenej na NGN

Hlavným cieľom IPTV založenej na NGN je poskytnúť koncovému používateľovi súhrnný zoznam konvergovaných služieb IPTV [2]. Nová generácia služieb IPTV má poskytovať personalizáciu služby, interaktivitu, spájanie služieb, zacielenie na používateľa, zvýšenú dostupnosť a mobilitu.



---

Služby IPTV je možné rozdeliť do troch skupín:

- Základné služby IPTV
  - Zlepšené služby IPTV
  - Konvergované služby IPTV
- 



---

Základné služby IPTV sa skladajú z minimálnej sady služieb IPTV, ktoré sú očakávané od poskytovateľa služby IPTV založenej na NGN:

- Hromadný prenos TV (bez alebo s trikovými módmi) – doručenie spojito vysielajúcich TV kanálov.
  - Trikové módy – umožňujú riadenie prehrávania a pauzy, dopredu a prevíjanie obsahu.
  - Platba za sledovaný program - **PPV** (*Pay Per View*) – používateľ napríklad platí konkrétnu prehliadku alebo časovú periódu, nie celý kanál alebo TV balíček.
  - Obsah na požiadanie **CoD** (*Content on Demand*) – používateľ si vyžiada poskytnutie obsahu na požiadanie (napr. video na požiadanie alebo hudba na požiadanie).
  - Personálny videozáznam (PVR) – používateľ môže nahrávať obsah v sieti (sieť alebo n-PVR) alebo lokálne v STB (klient alebo c-PVR).
  - Elektronický sprievodca programami (EPG) – poskytuje informáciu na výber služby požadovanej divákom na vyhľadanie a výber programov ktoré bude sledovať.
  - Rodičovská kontrola – ochranný mechanizmus na obmedzenie prístupu k televíznemu obsahu pre deti vo veku nižšom ako je ohodnotenie programu.
- 



---

Zlepšené služby IPTV:

- Profilovanie a personalizácia – vlastnosť, ktorá umožňuje personalizované služby IPTV založené na preferenciách používateľa a profile používateľa. Poskytovateľ môže tiež použiť informácie o používateľovom správaní a sledovaní obsahu.



- Obsah generovaný používateľom **UGC** (*User Generated Content*) – obsah produkovaný koncovým používateľom so zámerom zdieľať ho s inými používateľmi.
  - Odporúčanie obsahu **CR** (*Content Recommendation*) – poradenská služba pre obľúbené šou, založená na používateľových preferenciách a jeho správaní.
  - Časový posun TV (TsTV) – používateľ môže prehľadávať a prehrávať predtým vysielaný a vopred nahraný obsah.
  - Personalizovaný kanál **PCh** (*Personalized channel*) – zoznam programov špeciálne pre používateľa, ktorý je určený na personalizované nahliadnutie.
  - Cielená propagácia **TAI** (*Targeted advertising*) – mechanizmus propagácie, ktorý je zameraný na špecifikovanú skupinu používateľov podľa ich profilov používateľa.
  - *Interaktívna TV* (**iTV**) – služba poskytujúca interaktivitu medzi poskytovateľom/vysielateľom a niekoľkými používateľmi.
- 



#### Konvergované služby IPTV:

- Konvergencia IPTV a iných služieb NGN, ich interakcia (napr. hry založené na prítomnosti, oznámenie prichádzajúceho volania, zdieľanie diaľkového riadenia).
  - Interakcia s aplikáciami zmluvného poskytovateľa služby (napr. otvorený prístup k službe - Parlay) umožňuje spoluprácu s aplikáciami vyvinutými zmluvným poskytovateľom služby.
  - Interakcia s internetovými službami (napr. konvergencia IPTV s webovými službami 2.0 a sociálnymi médiami)
  - Pokračovanie služby medzi zariadeniami používateľa (UE) umožňuje zaparkovanie služby na jednom zariadení, jej vyzdvihnutie a pokračovanie jej využívania na inom.
  - Pokračovanie služby medzi pevnou a mobilnou a podpora mobility/rúmingu, dostupnosti služby cez rôzne prístupové siete a koncové zariadenia.
  - Diaľkové riadenie služieb IPTV, napríklad riadenie nahrávania alebo úprav obsahu.
  - Hybridné služby IPTV (kombinácia satelitného a terestriálneho doručovania s IPTV).
-

## 4.7 Protokoly používané v IPTV

V sieťach IPTV sa používajú štandardné protokoly SIP, SDP, RTP, RTCP, HTTP, RTSP a DIAMETER a aj ich kombinácie [14], [37], [38]. Ich charakteristiky sú uvedené v kapitole o NGN. Používajú sa aj špecifické protokoly IGMP, MLD a FLUTE.



---

Protokol manažovania internetovej skupiny **IGMP** (*Internet Group Management Protocol*), ktorý umožňuje hostiteľovi alebo UE podieľať sa na skupinovom prenose (pripojením sa k toku) a zobrazovať prevádzku skupinového IP prenosu, vrátane formátu IP adres skupinového prenosu, ethernetového zapuzdrovania skupinového prenosu a konceptu hostiteľskej skupiny.

Protokoly vyhľadávania poslucháča skupinového prenosu **MLD** (*Multicast Listener Discovery*) a MLDv2 sú navrhnuté na použitie len v sieti IPv6. Tento protokol je nasledovníkom IGMP v sieťach Ipv4, používaného na spájanie niekoľkých sieťových uzlov do skupiny skupinového prenosu. Skupiny skupinového prenosu sú definované pomocou rozličných IP adres.

Protokol doručovania súborov pomocou neorientovaného prenosu **FLUTE** (*File deLivery over Unidirectional Transport*) je protokol (RFC 3926) na neorientované doručovanie súborov skupinového prenosu po internete.

---

## 5 Hybridné vysielanie širokopásmovej TV (HbbTV)

### 5.1 Úvod

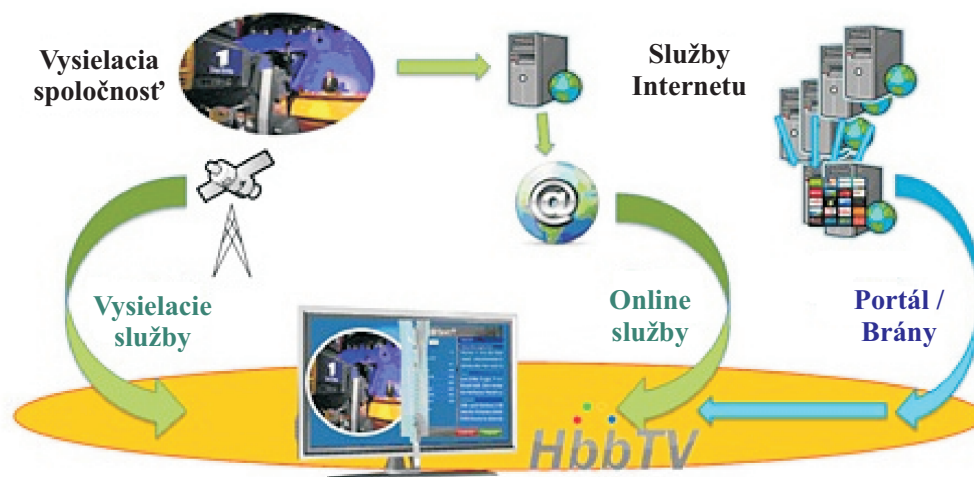


Hybridné vysielanie širokopásmovej TV **HbbTV** (*Hybrid Broadcast Broadband TV*) je nový priemyselný štandard, ktorý poskytuje otvorenú a obchodne neutrálnu technologickú platformu, ktorá dokonale spája TV služby poskytované prostredníctvom televízneho vysielania so službami poskytovanými prostredníctvom širokopásmového pripojenia, taktiež umožňuje prístup k internetovým službám pre spotrebiteľov využívajúcich TV a settopboxy pripojené do siete internet [40].



Ponuka pripojiteľných TV je široká. Každá hlavná značka má svoju vlastnú platformu IPTV, ako napríklad Panasonic - VieraConnect alebo Samsung - Smart TV, ktoré ponúkajú kombináciu nahrávacích (catch-up) služieb a ďalšieho obsahu, ako môžu byť filmové upútavky, YouTube prístup alebo ďalšie aplikácie.

V princípe sú odporúčania Pracovnej skupiny HbbTV podobné s odporúčaniami Skupiny expertov pre multimédiá a hypermédiá **MHEG** (*Multimedia and Hypermedia Expert Group*) v tom, že môžu poskytovať televízoru aplikácie pomocou dátového karuselu. Takáto aplikácia môže podobným spôsobom načítať alebo pracovať s ďalším obsahom z internetu. HbbTV je tiež štandard ETSI (TS 102 796).



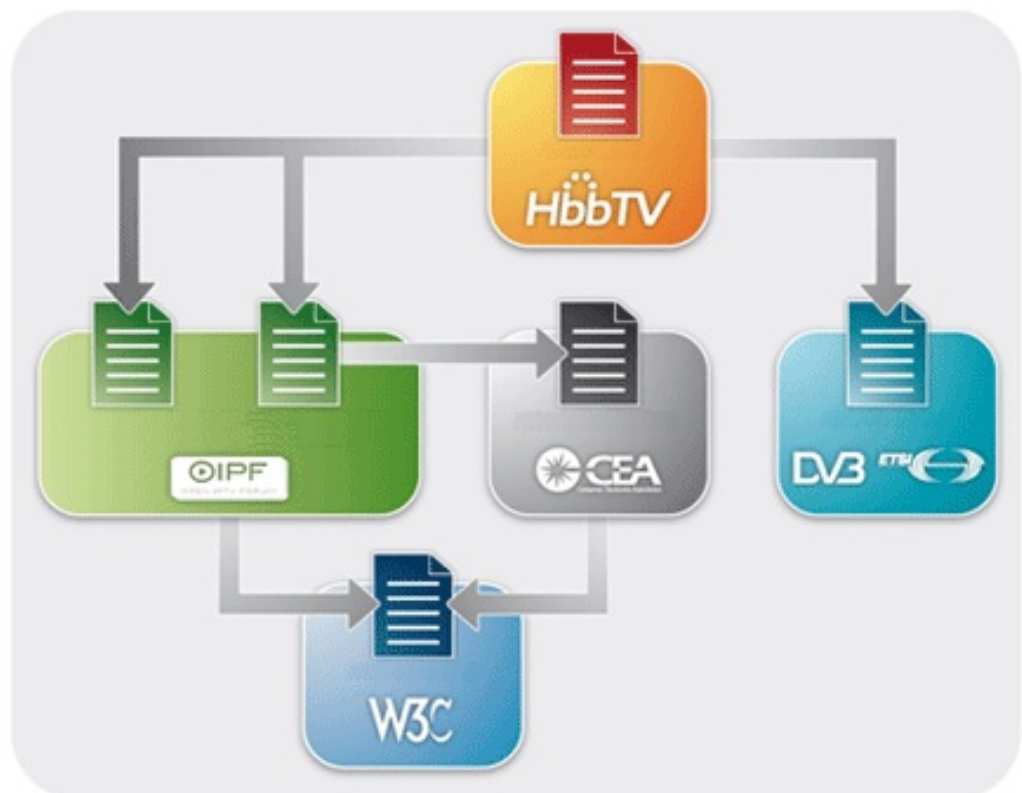
Obr. 5.1: HbbTV nie je závislá od konkrétneho vysielacieho kanála alebo od konkrétneho IP spojenia - môže fungovať buď pomocou jedného alebo druhého kanála [40]

+

Aplikácie HbbTV môžu byť stiahnuté z aplikačného portálu, ktorý ponúka TV alebo môžu byť prenesené priamo cez internet. To znamená, že tento štandard umožňuje podporu služby od poskytovateľov, ktorí nemajú vlastné vysielacie kanály.

HbbTV je založený na technológiách, ktoré sú známe hlavne webovým vývojárom, hlavne špecifikácie CE-HTML, ktorá zahŕňa XHTML, CSS, Ajax a JavaScript. Vďaka tomu môžu poskytovatelia obsahu vytvárať a rýchlejšie uvoľňovať aplikácie, ktoré využívajú ich služby.

Javascriptové API štandardu HbbTV bolo rozšírené o funkcie zaisťujúce spoluprácu s televíziou, ako sú napríklad zmeny kanálov. Taktiež sa predpokladá, že televízory majú minimálne rozlíšenie displeja 1280x720 px.



Obr. 5.2: Špecifikácia HbbTV zahŕňa štandardy a technológie, vrátane CE-HTML, DVB a JavaScript, a ďalšie od mnohých existujúcich organizácií, ako je Open IPTV Forum a W3C [40]



Špecifikácia HbbTV obsahuje príspevok od Otvoreného IPTV fóra, tento príspevok zdefinoval súbor audio a videoformátov, ktoré by mali byť podporované cez širokopásmové pripojenie. HbbTV využíva kodek AVC (H.264) pre štandardný a aj HD videoprenos, pre audio využíva kodek E-AC3 alebo HE-AAC. Služby určené na plynulé sťahovanie zvuku používajú, v rámci HbbTV, MP3 alebo HE-AAC.

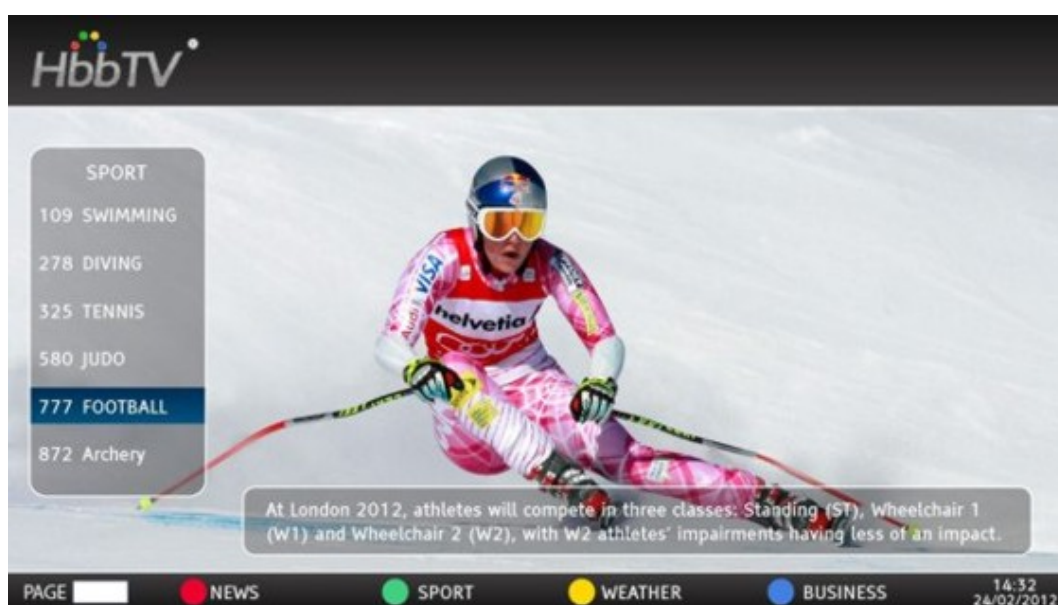


Obr. 5.3: HbbTV terminál

## 5.2 Služby HbbTV

Medzi služby poskytované prostredníctvom HbbTV patrí

- zdokonalený teletext
  - vylepšená forma teletextu,
- nahrávacie (catch-up) služby a služby videa na požiadanie (VoD),
  - Catch up TV je termín používaný na opis VoD, v ktorom televízne programy sú k dispozícii ešte niekoľko dní po pôvodnom vysielaní.
- Elektronický programový sprievodca (EPG),
  - poskytuje používateľom televízie, rádia, a ďalších mediálnych aplikácií priebežne aktualizované menu, zobrazujúce informácie o prebiehajúcim alebo nadchádzajúcom vysielaní.
- interaktívna reklama,
- personalizácia
  - služieb, programov alebo aplikácií
- možnosť vytvárania súkromných videonahrávok (PVR),
  - niečo podobné ako videorekordér, ale záznamy sú nahrávané v digitálnom formáte
- hlasovanie a hry,
- sociálne siete a ďalšie multimedialne aplikácie

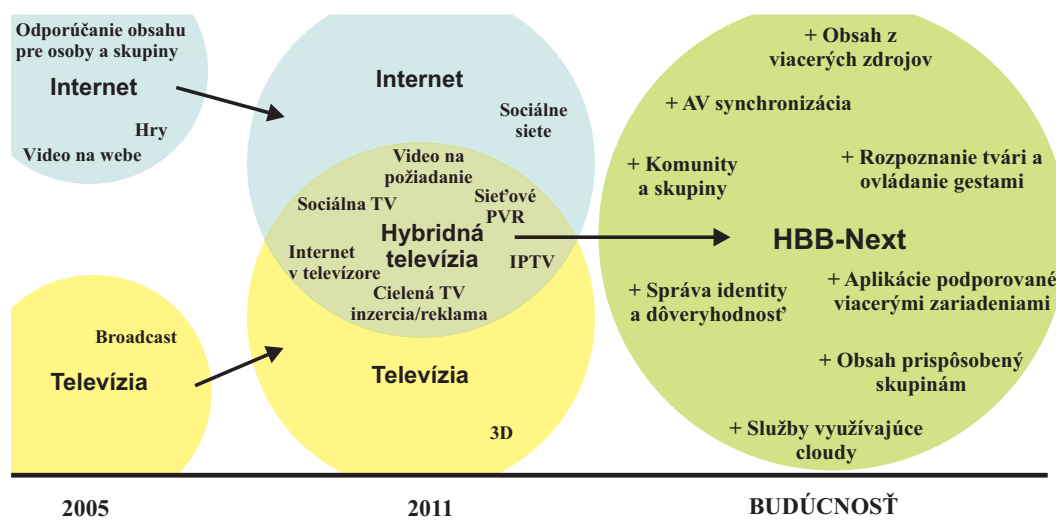


Obr. 5.4: Príklady služieb HbbTV

## 5.3 HBB–NEXT



Hbb-NEXT sa snaží zjednodušiť spojenie televízneho vysielania a svet internetu skúmaním používateľsky orientovaných technológií pre obohacovanie zážitku z pozerania TV: Personalizované odporúčania obsahu v prostredí viacerých používateľov, prístup pomocou viacerých zariadení, využívanie funkcií sociálnych sietí, alebo obsahu vytvoreného samotným používateľom [41].



Obr. 5.5: Evolúcia štandardu HbbTV

## 5.4 Prostredie viacerých používateľov

V oblasti obsluhy pre viac používateľov bude v HBB-NEXT vyvinutý systém na personalizáciu služieb. Tento systém bude poskytovať viacpoužívateľský spôsob odporúčania obsahu, multimodálne ovládanie a prispôsobivosti obsahu podľa okolia (context awareness). Koncepcia predpokladá predradené funkcie s multimodálnym používateľským rozhraním pre viacpoužívateľské prostredie a spätné prispôsobenie sa pre viacpoužívateľské odporúčanie obsahu.



---

Multimodálne rozhrania umožnia používateľom ovládanie a získavanie informácií pomocou akéhokoľvek zo spôsobov, ako je myš, klávesnica, rukopis, reč a gestá. Reč a gestá sú skvelými kandidátmi na uskutočnenie množstva operácií, ktoré boli doteraz možné len pomocou ovládača. Na základe zaznamenávania zvuku bude možné identifikovať viacerých hovoriacich používateľov.

---



---

Pomocou viacúrovňového overovania môže byť používateľ overený podľa tváre (2D, 3D, Iris), reči, gest a nielen pomocou osobného kódu (PIN kód, heslo, atď.). 3D detekcia tváre má viac možností ako 2D detekcie. Je oveľa ťažšie podvádzať 3D technológiu, keďže pri tomto spôsobe detekcie sú veľmi dôležité všetky krivky tváre.

---



## 5.5 Viac zariadení

V súčasnosti je už nevyhnutná synchronizácia a prezentácie rôznych audio a videozdrojov na jednom a viacerých zariadeniach. Hbb-NEXT poskytne riešenie aj v tejto oblasti.



---

Taktiež je potrebné vyriešiť výpočtové a kapacitné obmedzenia mobilných zariadení. To je splnené tak, že využitím služieb cloud computing-u, budú môcť aj zariadenia s malým výkonom využívať všetky funkcie Hbb-NEXT.

---

## 5.6 Identita a dôveryhodnosť

Hbb-NEXT zlepšuje multimodálne a viacúrovňové technológie identifikácie používateľa. Projekt sa tiež zameriava na vývoj rámca na manažment dôveryhodnosti aplikácií Hbb. Tento rámec definuje komplexné riešenia pre správu dôveryhodnosti a mena. Všetky tieto ciele sú zamerané na dodržanie vysokej úrovne bezpečnosti a ochrany pre koncových používateľov, služieb a samotnej platformy.

## 5.7 Štandardizácia

Zakladajúci členovia konzorcia HbbTV spolu s veľkou skupinou spolupracovníkov vytvorili špecifikáciu HbbTV za účelom vytvorenia globálneho štandardu pre hybridné zábavné služby. Verzia 1.1.1 tejto špecifikácie bola schválená organizáciou ETSI ako štandard ETSI TS 102 796 v júni 2010.

Špecifikácia HbbTV je založená na existujúcich štandardoch a webových technológiách vrátane **OIPF** (*Open IPTV Forum*), CEA, DVB a W3C. Štandard poskytuje vlastnosti a funkcie potrebné na doručovanie televízneho vysielania a internetových služieb s rozšírenou funkcionalitou. Využitie štandardnej internetovej technológie umožnilo rýchly vývoj aplikácií. Taktiež definuje minimálne požiadavky a tak zjednodušuje implementáciu v zariadeniach a ponecháva priestor pre diferenciaciu, čo znižuje požadované investície od výrobcov CE. Hbb – NEXT je ďalším krokom, ktorý vylepšuje existujúci štandard o viacpoužívateľské prostredie, využívanie viacerých zariadení (dokonca aj mobilných), nové možnosti interakcie a bezpečnosti.

## 6 Sieť doručovania obsahu CDN

### 6.1 Úvod



**Sieť doručovania obsahu CDN** (*Content Delivery Network*) je sieť, ktorá sa skladá z veľkého počtu distribučných miest (tzv. uzlov). Táto sieť je spustená v rámci siete internet a môže priniesť obrovské množstvo obsahu k obrovskému množstvu príjemcov. Je to sieť určená na distribúciu obsahu.



Najobľúbenejšie využitie týchto sietí je distribúcia softvérových aktualizácií.

Sieť CDN je vo vlastníctve poskytovateľa CDN, ktorý je zodpovedný za distribúciu obsahu ku koncovému zákazníkovi CDN



Výhodou CDN je zdieľanie zdrojov, pretože ak by každý softvérový poskytovateľ chcel distribuovať aktualizácie k svojim zákazníkom, musel by vybudovať systém serverov, ktoré by musel udržiavať v prevádzke. Takéto riešenie by vytváralo paralelné systémy, čo by v konečnom dôsledku spôsobovalo zvyšovanie cien za distribúciu.

Sieť CDN je organizovaná v dvoch vrstvách:

- Riadiaca vrstva - väčšinou ide o centrálny uzol, ktorý sa používa na riadenie prijímania a distribúcie obsahu cez distribučnú vrstvu. Je zodpovedný aj za autentifikáciu a autorizáciu.
- Distribučná vrstva - farma uzlov, je rozložená na mnohých miestach.

Distribúcia obsahu CDN sa delí na dve metódy:

1. priama - podobne ako pri skupinovom prenose všetci príjemcovia dostanú rovnaký obsah, v tom istom čase.

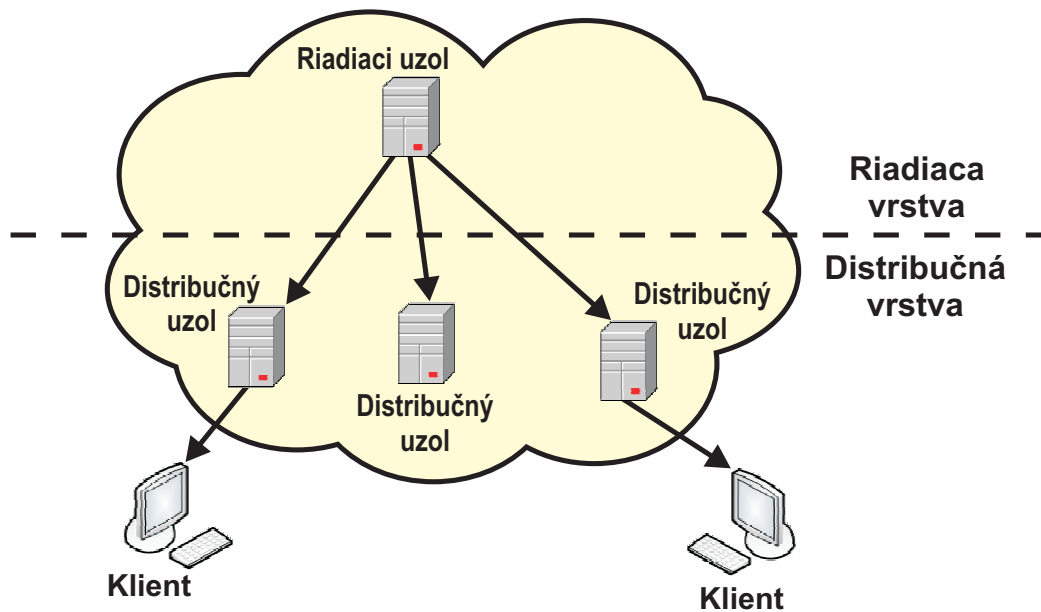


Dobrym príkladom je športové podujatie, keď každý zákazník chce vidieť zápas s minimálnym oneskorením (prípustná hodnota je najviac 10 sekúnd)

2. nepriama – obsah, ktorého tvorba začala a skončila v minulosti. Nepriamu distribúciu možno rozdeliť do dvoch typov prenosových metód: *sťahovanie*, *postupné sťahovanie*.



Príkladom môže byť dobre známe postupné sťahovanie videí (YouTube) alebo distribúcia aktualizácií.



Obr. 6.1: Architektúra CDN

## 6.2 Dnešné CDN vo svete

CDN sú v súčasnej dobe implementované len ako samostatný komerčný produkt. Pre zabezpečenie jedinečnej funkcionality a efektivity prevádzkovatelia CDN zaviedli svoje vlastné algoritmy a prenosové protokoly. Existujú aj rôzne typy komerčného softvéru pre tvorbu CDN vo vlastnej réžii pre spoločnosti, ktoré vyžadujú vlastné prevedenie siete CDN. Takýmto poskytovateľom je napríklad EdgeCast [42].

- 
- + Open source Projekty otvorených zdrojov sú založené na aktivite jednotlivých projektov, ktoré vyvinuli svoje vlastné siete CDN založené na voľne dostupnom softvéri. Každý dobrovoľník sa môže zapojiť k tejto sieti s jeho vlastným serverom, prípadne skupinou serverov (clusterom). Tento nový server sa tak stane novým uzlom otvorenej siete CDN, ktorý bude zabezpečovať aj celkový manažment tejto siete.
-

## 6.3 Tok obsahu

V súčasnej dobe sa služby internetového obsahu rozdelili do týchto hlavných častí: *obsah, služba, sieť (transport), spotrebiteľ (zákazník)*. Všetky tieto subjekty majú medzi sebou jasne vymedzené vzťahy, ktoré definujú spôsob toku obsahu od jeho tvorca (autora) až ku zákazníkovi. Jednotlivé časti toku sú poskytované definovanými subjektmi. Obsah je vytvorený autorom. Potom prechádza obsah s právami na poskytovateľa obsahu. Poskytovateľ obsahu potom poskytne obsah prevádzkovateľovi služieb. Prevádzkovatelia služieb ponúkajú služby distribúcie obsahu ku koncovému zákazníkovi prostredníctvom siete. Sieť je poskytovaná prevádzkovateľom siete. Nemusí ísť vždy len o autonómne subjekty, napríklad poskytovateľ služby môže byť aj poskytovateľom siete alebo poskytovateľ obsahu tiež prevádzkuje službu.

## 6.4 Riadiaca vrstva

---



Táto vrstva je zodpovedná za riadenie distribúcie obsahu, prijímania obsahu, ohlasovanie, záznam, funkciu smerovania požiadaviek.

---

Každá sieť CDN má implementované metódy distribúcie, prispôsobenia a zabezpečenia obsahu. Všetky tieto informácie sú veľmi dôležité pre prenos obsahu od zdroja ku konečnému zákazníkovi.

- Distribučné metódy – pod týmito metódami rozumieme rôzne metódy na prenos obsahu z distribučného uzla konečnému zákazníkovi.
  - Prispôsobenie obsahu - je súbor metód, ktoré môžu byť použité na zmenu formy pôvodnej informácie na formu, ktorá je vhodnejšia pre prenos v reálnom čase.
  - Zabezpečenie obsahu - je súbor pravidiel a mechanizmov určených na ochranu obsahu, vrátane oprávnenia a prístupu, správy digitálnych práv, ochrany proti kopírovaniu, vodotlače, ...
- 



Je veľmi dôležité mať zmapované, ktorý distribučný uzol alebo sieť môže obsluhovať danú oblasť. V IP sieti je na takéto mapovanie určená smerovacia tabuľka, kde je každý bod popísaný sieťovou adresou a maskou siete. V sieťach CDN sú adresa a veľkosť definované v jednom parametri s nazývanom stopa (footprint). Stopa môže obsahovať informácie o pokrytí zemepisnej oblasti [43], poskytovateľovi internetu [44], atď. Stopy sú uložené v tabuľke, ktorá obsahuje zoznam všetkých stôp s ich distribučnými uzlami.

---



## 6.5 Distribučná vrstva

---



Táto vrstva je zodpovedná za poskytovanie obsahu pre zákazníkov. Skladá sa z veľkého počtu prenosových uzlov, ktoré môžu byť organizované aj v skupinách (cluster). Tieto uzly alebo skupiny môžeme nazývať distribučné body.

---

Každý distribučný bod obsahuje veľkú úložnú kapacitu na lokálnych alebo externých diskových poliach, tento priestor sa využíva na ukladanie distribuovaného obsahu.

### Obsah založený na súboroch

---



Obsah založený na súboroch je postupnosť bajtov, ktorá sa začala a skončila v minulosti.

---



Možno ho stiahnuť bez QoS, ale takmer vždy vyžaduje nulovú toleranciu voči zmenám alebo úpravám na akejkoľvek úrovni obsahu.

---

Práve väčšina dát prenesených internetom alebo sieťami CDN je tohto typu. Pre tento účel je ideálny protokol HTTP, ktorý sa v súčasnosti bežne používa.

### Obsah založený na toku

---



Obsah založený na toku je postupnosť bajtov, ktorá sa začala a skončila v minulosti.

---



Obsahuje užitočné informácie po častiach, takže môže byť prenášaná priebežne, počas prenosu môže byť tiež spotrebovávaná. Postupné sťahovanie takéhoto obsahu je väčšinou citlivé na QoS prenosového kanála, a to najmä na oneskorenie a jitter.

---

Typickým obsahom tohto typu je multimediálny tok. V porovnaní s dátovým prenosom sa video a audioobsah stáva stále viac a viac populárnym. CDN ako súčasť internetu pomáha plniť tieto požiadavky šírením obsahu rozložením zaťaženia na viac miest a distribučných bodov.

Používatelia multimediálneho obsahu sú citliví na zvukové informácie, pretože každá krajina používa iný jazyk. Ak chceme znížiť záťaž siete, je efektívne prenášať len zvukový záznam v požadovanom jazyku. Na zabezpečenie takéhoto prenosu musí distribučný bod disponovať videozáznamom s viacerými zvukovými stopami. K spotrebiteľovi je prenášaná iba jedna audiostopa (elementárny tok). Každý elementárny tok môže byť prenášaný rôznymi cestami od zdroja k cieľu.

Rovnaký koncept môže byť použitý pre obsah z viacerých uhlov pohľadu, kde je obsah zaznamenaný viacerými kamerami z rôznych uhlov (pohľadov). V tomto prípade prenášame len video z distribučného bodu k zákazníkovi.

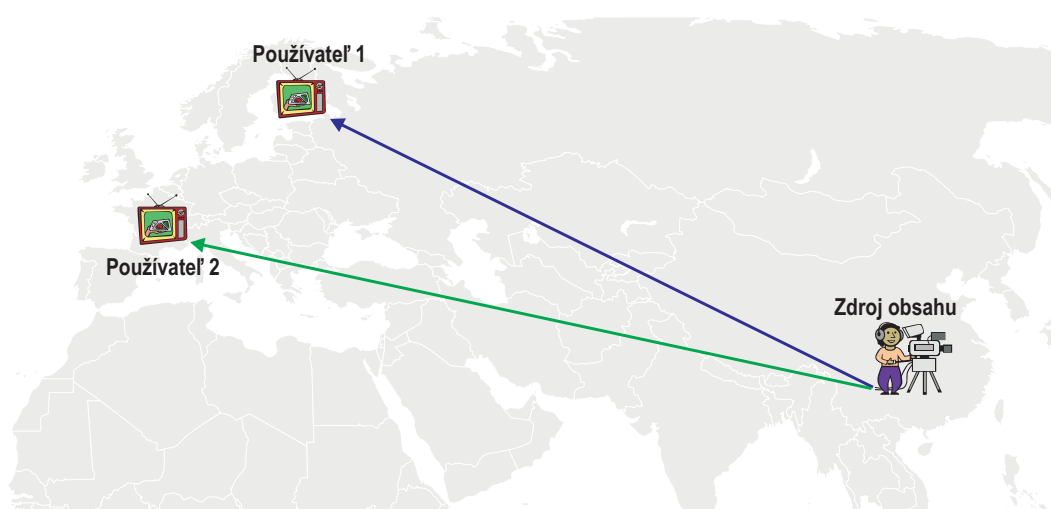
## Obsah založený na živom toku



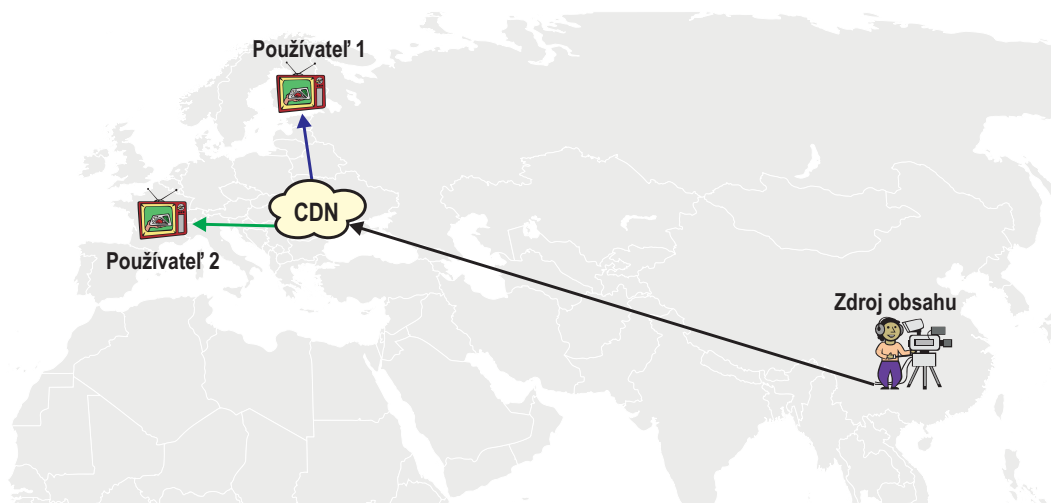
Takýto tok je postupnosť bajtov, ktorá začala v minulosti a ešte neskončila.



Pretože tento tok je živý, nemôže byť uložený pre ďalšie postupné sťahovanie. Preto musí byť prenášaný a prijímaný v reálnom čase.



Obr. 6.2: Distribúcia živého toku bez CDN



Obr. 6.3: Distribúcia živého toku s CDN



---

Najjednoduchšie na pochopenie bude, ak si to ukážeme na nasledujúcom príklade: predstavte si, že dvaja diváci v Európe chcú vidieť živé vysielanie z olympijských hier v Číne. V normálnej sieti individuálneho prenosu, ktorou aj internet v podstate je, by tok musel byť v Číne duplicitne prevedený do tvaru vhodného na postupné sťahovanie a prenášaný ku účastníkom dvomi samostatnými tokmi (Obr. 6.2).

Presmerovaním účastníkov do CDN môže byť tento videotok z čínskeho servera na postupné sťahovanie prenesený do príslušnej lokality v Európe (Obr. 6.3). Tok je zdvojený až v tomto distribučnom bode a prenášaný k účastníkom iba v rámci európskej siete. Takýmto spôsobom môžeme ušetriť internetové prepojenie z Európy do Číny. V tomto prípade potrebujeme o polovicu menšiu šírku pásma, ak by boli traja diváci potrebovali by sme len tretinu, atď.

---

## 6.6 Federácia sietí CDN

---



Je veľmi ťažké nasadiť globálnu medzinárodnú sieť, ktorá je rozmiestnená po celej zemeguli. CDN ťaží z obrovského množstva prenášaného obsahu (bajtov). Čím viac prenesených bajtov určitou platformou, tým viac sa zvyšuje využívanie siete, a preto je cena jedného preneseného bajtu nižšia. Nižšia cena za bajt prináša viac účastníkov, čo nám opäť prináša viac preneseného obsahu. Viac obsahu bude využívať viac bajtov pre prenos. Ako môžeme vidieť proces cenotvorby sa pohybuje v slučke. Táto slučka je "zodpovedná" za vyprofilovanie sa veľkých hráčov CDN na trhu, ktorí ovládajú súčasný trh.

---

Telekomunikační operátori strácajú podiel na trhu deň po dni, zatiaľ čo medzinárodní celosvetoví poskytovatelia služieb (Akamai, Globix, Limelight ...) ho získavajú. Telekomunikační operátori sú tlačení do úlohy prevádzkovateľa siete ako "vlastníka kábla". Táto situácia je samozrejme pre nich nežiaduca, a preto sa snažia investovať aj v tejto oblasti.

---



Za vytvorením federácie v oblasti sietí CDN stojí množstvo vlastníkov CDN, hlavne ale telekomunikačných operátorov [45], [46]. Federácia je spôsob prepojenia CDN, kde obsah môže byť kopírovaný z jednej CDN siete do druhej. V konečnom dôsledku môže byť koncový používateľ obsluhovaný oboma sieťami, tou ktorá obsah vytvorila a aj tou, ktorá je s ňou vo federácii.

---



O federácii sietí CDN hovoríme vtedy, keď sa niekoľko sietí CDN navonok tvári a správa ako jedna robustná sieť.

---

## 7 Optické technológie

### 7.1 Optické siete



---

Rozvoj jednomódových optických vlákien s takmer neobmedzenou šírkou pásma otvoril dvere k masívnemu rozvoju diaľkových a metropolitných optických sietí typu bod-bod. Použitie optických káblov umožnilo významné zníženie nákladov na vybavenie a údržbu sietí a dramaticky zvýšilo kvalitu služieb. Mnohé obchodné spoločnosti majú teraz prístup k službám prenosu informácií na optických vláknach. Napriek svojim výhodám neboli optické káble veľmi používané v prístupových sieťach – v segmente siete, ktorý sa začína v centrálnom uzle a končí pri účastníkoch. Pretože tento segment bol zvyčajne založený na využívaní metalických homogénnych vedení, vysokorýchlostné služby prístupné pre bytových zákazníkov a malé firmy sú obmedzené možnosťami technológií xDSL a HFC.

---

## 7.2 Optické prístupové siete

---

- Hlavnou prekážkou poskytovania služieb prostredníctvom optických vlákien priamo pre domácnosti a malé firmy sú vysoké náklady pripojenia každého účastníka k ústredni. Vysoký počet pripojení bod-bod by požadoval veľa aktívnych komponentov a veľké množstvo optických káblov, čo by viedlo k enormnému zvýšeniu inštalačných a údržbových nákladov. Atraktívne riešenie týchto problémov ponúka architektúra „vlákno do x“ **FTTx** (*Fiber To The x*). Pasívna optická sieť **PON** (*Passive Optical Network*) spolu s FTTx umožňuje niekoľkým zákazníkom zdieľať rovnaké spojenie bez akýchkoľvek aktívnych komponentov.
- 



Optické prístupové sieťové architektúry musia byť jednoduché a sieť musí byť jednoduchá z hľadiska činnosti a služieb. To znamená, že pasívne architektúry, v ktorých sieť samotná nemá žiadne spojovanie a nepotrebuje byť riadená, sú preferované voči aktívnym architektúram. Navyše samotná jednotka optickej siete **ONU** (*Optical Network Unit*) musí byť veľmi jednoduchá pre zníženie nákladov a zlepšenie spoľahlivosti. Komponenty použité v ONU musia byť schopné pracovať bez akéhokoľvek riadenia teploty. Tieto pravidlá vylučujú použitie sofistikovanejších laserov a iných optických komponentov v ONU. Vybavenie ústredne **OLT** (*Optical Line Termination*) môže byť o niečo viac sofistikované, pretože je umiestnené v riadenom prostredí a náklady sú amortizované mnohými účastníkmi. Optické siete navrhnuté pre túto aplikáciu sa spoločne nazývajú PON. Používajú určitú formu pasívneho komponentu ako vzdialený uzol. Hlavnými výhodami je ich spoľahlivosť, jednoduchosť údržby a to, že nepotrebujú napájacie zdroje.

---



Pasívne optické siete PON rozdeľujú signál z jedného centrálného vysielača medzi veľa východných vlákien, každé smerujúce k oddelenému prijímaču pre samostatného zákazníka. Oddelené vysielače pri zákaznickej strane vysielaajú signály do centrálného distribučného bodu, takže používatelia zdieľajú celkovú prenosovú kapacitu systému. Kľúčovou výhodou tohto prístupu je, že používa iba pasívne komponenty vo vonkajšej distribučnej sieti.

---

## 7.3 Optické prístupové siete - Koncept PON

---



PON je v podstate dvojcestný systém bod-viac bodov [1], [47]. Zostupný dátový signál vzniká v centrálnom bode s jedným vysielačom. Pasívne optické väzobné prvky rozdeľujú tento signál medzi výstupné vlákna, ktoré distribuujú rovnaký signál ku všetkým zákazníkom. Prijímač pri zákazníckom konci vyberá iba dáta smerované k tomuto terminálu a odloží dáta smerované k ostatným používateľom. Dátový tok je teda z vysielača rozdelený medzi používateľov. Každý zákaznícky terminál má vlastný vysielač, z ktorého sa môžu vysielať vzostupné signály do centrálného distribučného bodu. Vzostupný prenos môže ísť cez rovnaké vlákna ako zostupný prenos alebo cez rozdielne vlákna. Pretože všetky signály idú späť k prijímaču, rozdielne časové intervaly sú pridelené k vysielačom pri každom účastníckom terminále, takže tieto medzi sebou neinterferujú. Napájací kábel prenáša optické signály medzi ústredňou a rozdeľovačom, ktorý umožňuje množstvu ONT byť pripojenými k rovnakému napájaciemu vláknu. ONT je požadovaný pre každého účastníka a poskytuje spojenia pre rozdielne služby.

---

Pretože jedna sieť FTTx zvyčajne poskytuje službu najviac 32 účastníkom, mnohé takéto siete sú obvykle požadované pre obsluhu komunity. Existujú rozdielne architektúry pre pripojenie účastníkov k PON. Najjednoduchšia používa jeden rozdeľovač, ale tiež môžu byť použité viaceré rozdeľovače.

### Optické terminály

---



Centrálny distribučný terminál slúži ako centrálny riadiaci prvok pre pasívnu optickú sieť a poskytuje rozhranie s vonkajším svetom. Viacero takýchto terminálov môže byť zhromaždených v jednej lokalite, pričom každý bude slúžiť svojej vlastnej skupine účastníckych terminálov. Štandard FSAN nazýva tento riadiaci prvok a vysielač spoločne ako optický linkový terminál OLT. Terminály pri účastníckom konci sú nazývané optické sieťové terminály ONT a poskytujú rozhranie medzi sieťou a účastníckym vybavením. Straty spôsobené rozdelením signálov limitujú jeden OLT na obsluhu maximálne 32 ONT.

---

### Prenos v zostupnom smere

---



Štandardná PON pracuje na 2 alebo 3 vlnových dĺžkach. OLT zahŕňa laser vysielaajúci zostupný signál na 1550 nm, ktorý naviaže viac ako 1 mW výkonu do výstupného vlákna. Každá bunka alebo paket v zostupnom signáli nesie adresu jeho cieľového terminálu. Pasívne rozdeľovače rozdeľujú svetlo medzi všetky terminály, ale každý terminál číta na základe adresy iba tie pakety, ktoré sú preň adresované. Zostupný dátový prenos tiež poskytuje časovacie signály potrebné na riadenie vzostupného prenosu. OLT môžu používať relatívne drahé 1550nm vysielače, pretože PON požaduje iba 1 takýto vysielač. PON však požaduje oveľa viac ONT, takže tieto musia mať relatívne lacné vysielače a musia pracovať v menej riadenom prostredí zákazníckeho uzla. Toto viedlo k voľbe lacnejších

1310nm vysielateľov pre vzostupné kanály. Štandard FSAN umožňuje využívať aj tretí kanál na vlnovej dĺžke 1490 nm.

---

V ústredni, tiež nazývanej hlavný koniec siete PSTN a internetových služieb, sú rozhrania k optickej distribučnej sieti ODN cez optický linkový terminál OLT. Dĺžka vlny 1490 nm pre zostupný smer a 1310 nm pre vzostupný sú použité pre prenos dát a hlasu. Signály obrazových služieb sú konvertované na optický formát pri dĺžke vlny 1550 nm optickým vysielateľom obrazových signálov. Vlnové dĺžky 1550 nm a 1490 nm sú kombinované vlnovým multiplexovaním **WDM** (*Wavelength-Division Multiplexing*) väzobným prvkom a prenášané v zostupnom smere spolu. Doteraz neexistovali plány pre videoprenos vo vzostupnom smere. Tri vlnové dĺžky prenášajú teda rozdielne informácie súčasne a rôznymi smermi cez rovnaké vlákno. Prenosové rýchlosti závisia od zvolených aplikácií, pridelovanie prenosovej kapacity ku každému terminálu je riadené softvérovo a dynamicky, takže môže byť zmenená kedykoľvek v prípade potreby.

## Prenos vo vzostupnom smere

---



Pri prenose vo vzostupnom smere ide o sieť PON typu viac bodov-bod. Pre zabránenie kolízií dát z rozdielnych signálov ONT prichádzajúcich k rozdeľovaču v rovnakom čase, je použitý prístup TDMA. TDMA môže posielat' zhluky dát z každého ONT späť k OLT v konkrétnom, špecifickom čase. Každý prenosový časový interval ONT je pridelený pomocou OLT tak, že pakety z rozdielnych ONT nekolidujú s ostatnými. Prenos vo vzostupnom smere ide cez sieť vlákien, ktoré sú kombinované s pasívnymi väzobnými prvkami, takže všetky vysielateľe posielajú ich signály k jednému prijímaču v OLT. Aby tieto signály medzi sebou neinterferovali, PON používa protokol TDMA, ktorý prideluje rozdielne časové intervaly pre každý ONT.

---

Každý účastnícky terminál sa zapína a vysielá signály vo vzostupnom smere počas jemu prideleného časového intervalu, potom sa vypne a začína vysielat' nasledujúci terminál. Riadiaci softvér prideluje tieto časové intervaly a zostupný prenos poskytuje časovacie signály pre synchronizovanie prenosu vo vzostupnom smere všetkých účastníckych terminálov.

## Vláknová architektúra

---



Všetky PON používajú jednomódové vlákna so signálmi rozdelenými v rozdeľovačoch. Rozmiestnenie a počet rozdeľovačov závisí od návrhu systému - 1x8, 1x4 a 1x8, atď. Rozdeľovače sú čisto pasívne zariadenia, ktoré nepožadujú elektrický príkion, takže môžu byť umiestnené v spojkách alebo skrinách ľubovoľne medzi distribučným centrom a účastníkmi. Štandard FSAN poskytuje možnosť jednovláknových a dvojvláknových systémov, pričom každý má vlastné prednosti.

---

Jednovláknový systém znižuje náklady na vlákna prenosom signálov v oboch smeroch cez rovnaké vlákno. Nutnosťou je potreba použitia optiky WDM na oboch koncoch systému. Dvojvláknový systém sa vyhýba prídavným nákladom



a zložitosti optiky WDM, využíva schopnosť venovať jedno vlákno pre zostupnú distribúciu analógových videosignálov pre káblovú TV a druhé vlákno venované pre digitálny prenos hlasu, dát a digitálneho videosignálu.

## Architektúra FTTx

---



Technológia PON môže byť zahrnutá vo všetkých architektúrach typu FTTx, ktoré ponúkajú mechanizmus pre umožnenie dostatočnej šírky pásma siete pre poskytovanie nových služieb a aplikácií. Sieť PON môže byť spoločná pre všetky tieto architektúry. Otázkou však zostáva len umiestnenie aktívnej elektroniky vo vonkajšom prostredí. Iba pri konfigurácii FTTH/B sú všetky aktívne komponenty mimo vonkajšieho prostredia. Architektúry FTTCab a FTTC požadujú aktívnu elektroniku vo vonkajšom prostredí, umiestnenú v samostatnej skrinke blízko domu alebo pri obrubníku chodníka [2].

---



Zariadenia pri hlavnom konci alebo ústredni CO sú pripojené k sieti PSTN, spojené s rozhraniami ATM alebo Ethernet, pripojené ku káblovému rozhraniu alebo satelitnému prijímaču. Všetky tieto signály sú potom kombinované pre vstup do jedného vlákna použitím techniky WDM a vysielané ku koncovým používateľom cez pasívny optický rozdeľovač. Rozdeľovací pomer môže byť v rozsahu do 32 používateľov bez použitia aktívnych komponentov v sieti. Signál je potom doručený do domu cez samostatné vlákno. V zakončovacom zariadení je optický signál konvertovaný na elektrický pomocou konvertorov OEC a zároveň OEC rozdeľuje signál do služieb požadovaných koncovým používateľom. Ideálne by OEC mal mať štandardné používateľské rozhrania bez potreby špeciálnych settopboxov. Hlavnými výhodami budúcich architektúr FTTx je predovšetkým to, že sú to pasívne siete bez aktívnych komponentov medzi ústredňou a používateľom, používa sa len jedno vlákno pre koncového používateľa, majú lokálne batériové zálohové zdroje a nízku spotrebu výkonu, sú spoľahlivé, škálovateľné a bezpečné.

---

## Rozdielne typy architektúry FTTx

Multimediálne a internetovské služby vyžadujú zabezpečenie vyšších bitových rýchlostí (niekoľko Mbit/s) k domom. Aby účastnícke slučky v budúcnosti boli a zostali škálovateľné z hľadiska šírky pásma, káble s optickými vláknami nahrádzajú metalické vodiče všade tam, kde je to možné.

---



V závislosti od zakončení optického vlákna technológia môže byť známa pod rozdielnymi názvami:

- **FTTH** (*fiber-to-the-home*) - ak je vlákno privedené do domácnosti koncového používateľa, kde je taktiež zakončené,
- **FTTC** (*fiber-to-the-curb*) – ak je optické vlákno od ústredne privedené k optickému rozdeľovaču a potom k malej skrinke pri chodníku, ktorá je

vzdialená asi 200 m od účastníka, kde je signál opäť konvertovaný na elektrický,

- **FTTCab** (*fiber-to-the-cabinet*)- ak je vlákno zakončené v „spoločnej skrinke komunity“, kde sú optické signály konvertované na elektrické a sú distribuované ku každému domu cez metalické homogénne vedenie, bezdrôtovo alebo dokonca cez pasívny optický kruh. Vzďialenosť skrinky je okolo 1 km od domov,
  - **FTTD** (*fiber-to-the-desk*) – ak je vlákno zakončené priamo na stole alebo dokonca v PC.
-

## 7.4 Metropolitné optické prístupové siete

---



Významnou časťou NGN siete je metropolitná sieť. Sieť takéhoto druhu koncentruje prevádzku z lokálnych sietí a prepína ju ďalej do chrbticovej siete. Z pohľadu dnešnej siete tvoria práve metropolitné siete úzke hrdlo. Tento problém sa rieši na úrovni metropolitných sietí. Tradične sú v týchto sieťach využívané jednoduchšie topológie, ako kruh alebo hviezda. Na to, aby metropolitné siete poskytli dostatočnú prenosovú rýchlosť, využívajú ako prenosové médium optické vlákno v kombinácii s vlnovým multiplexom (WDM).

---

Medzi najznámejších reprezentantov hviezdicovej topológie patrí napríklad sieť STARNET, ktorá využíva prenos z centrálnej stanice na to, aby boli informácie doručené cieľovému uzlu. Omnoho zaujímavejšie sú komunikačné siete založené na topológii kruhu. Z týchto sú určite najznámejšie HORNET a hlavne pružný paketový kruh **RPR** (*Resilient Packet Ring*), ktorý má zrejme najväčšiu perspektívu uplatnenia.

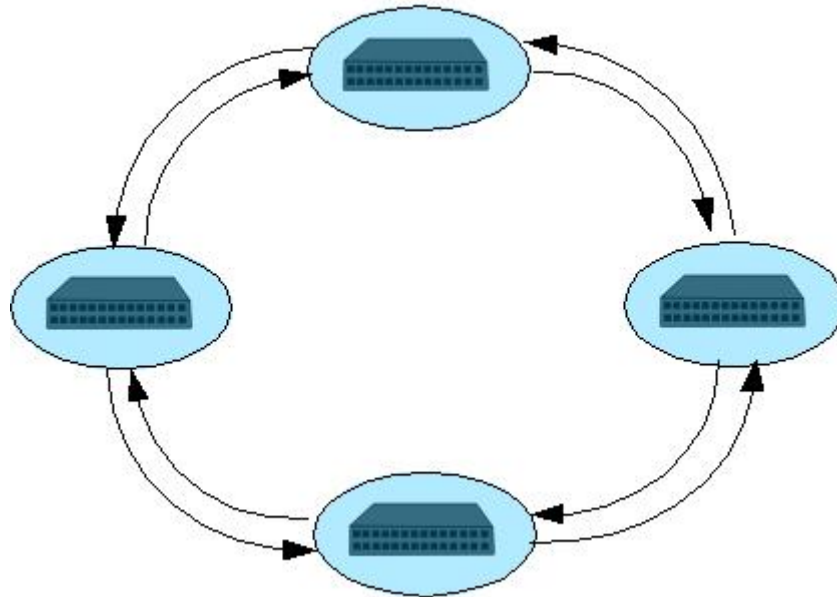
### RPR

RPR bol navrhnutý, aby zlepšil nevýhody ako SONETu tak aj Ethernetu v metropolitnom prostredí. RPR je technológia navrhnutá tak, aby vychádzala v ústrety požiadavkám kladeným na paketovú metropolitnú sieť založenú na kruhovej architektúre využívajúcej optické vlákno.

---



RPR je prijatý ako štandard IEEE 802.17 [48], [49]. Architektúra RPR (Obr. 7.1) sa skladá z dvoch kruhov orientovaných protichodne. Každý uzol môže preto komunikovať s oboma vedľajšími uzlami priamo bez toho, aby musel prechádzať celý kruh. Každý uzol sleduje prevádzku na sieti a v prípade, že je paket určený preň, tak ho vyberie. Inak takýto paket prejde transparentne cez uzol. V prípade, že chce uzol pridať paket, môže tak urobiť iba v prípade, ak je na kruhu voľné miesto pre jeho paket, alebo vybral paket určený preň a takto si miesto urobil.



Obr. 7.1: Architektúra RPR



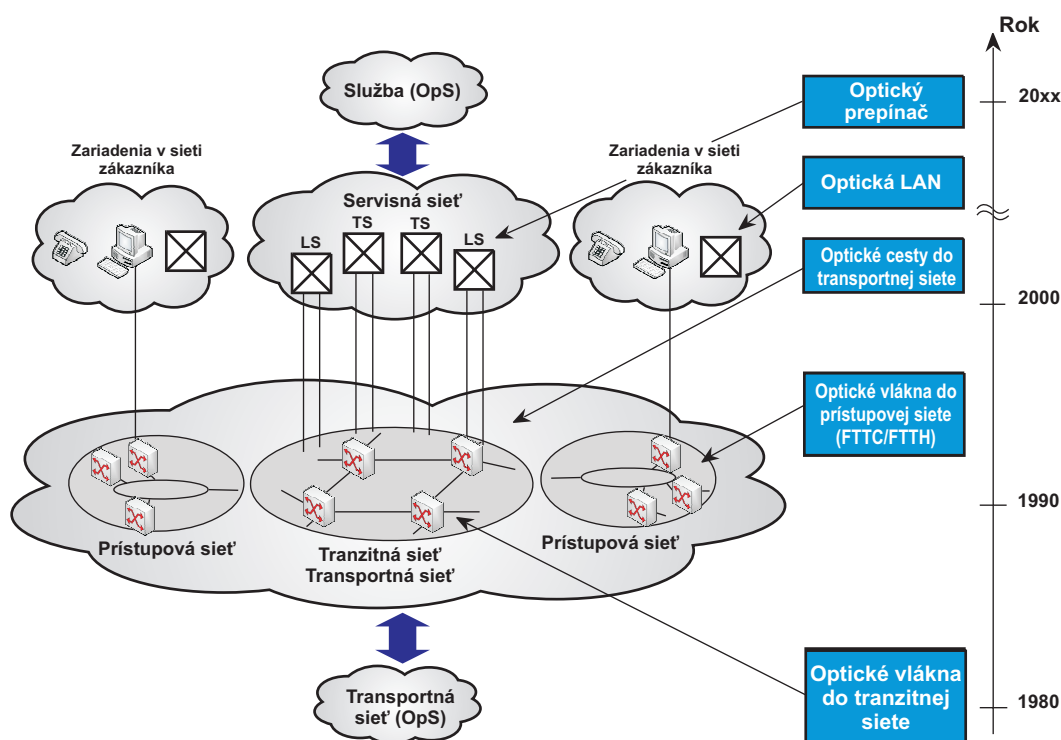
RPR môžeme charakterizovať nasledovnými vlastnosťami:

- Architektúra ADM (pridanie a vybratie paketu). Každé zariadenie RPR sa správa ako prvok add/drop, čo znamená, že vie pridať pakety určené pre inú stanicu, alebo vybrať pakety určené pre ňu samú. Toto zabezpečuje škálovateľnosť riešenia.
- Univerzálnosť fyzickej vrstvy. Štandard RPR definuje iba 2. vrstvu RM OSI modelu. Fyzická vrstva zostala otvorená a preto kruh RPR je technológia kompatibilná s Ethernetom, SONETom ako aj štandardmi DWDM. Musíme mať na pamäti, že na kruhu odoslaný paket dosiahne svoj cieľ bez toho, aby sme museli používať smerovacie algoritmy.
- Pružnosť – vďaka použitým technológiám RPR dosahuje mimoriadne krátke časy obnovy v prípade havárie (do 50 ms). V takomto prípade sú pakety presmerované do opačného smeru a dosiahnu svoj cieľ.
- Rovnoprávnosť pri rozdelení prenosového pásma. RPR obsahuje algoritmy regulujúce využitie prenosového pásma. Prenosové pásmo kruhu je totiž náchylné na zneužívanie jedným uzlom (používateľom). Navrhnuté algoritmy zaručujú každému uzlu prístup k pomernej časti prenosového pásma, ale zároveň majú výhody štatistického multiplexu, t.j. nevyužitie pásma môže využiť iný uzol.
- Hromadný a skupinový prenos (broadcast a multicast). Kruhovité architektúry sú predurčené na využitie hromadných a skupinových prenosov. Prirodzeným spôsobom je jedna a tá istá správa, bez nevyhnutnosti jej rozmnožovania, doručená viacerým alebo všetkým uzlom siete.

- Jednoduché poskytnutie služby bez zložitého konfigurovania. Na rozdiel od SONETu nemusia existovať žiadne vopred vytvorené okruhy na to, aby mohli uzly spolu komunikovať.
-

## 7.5 Transportné optické siete

V súčasnosti dominujú v transportnej vrstve telekomunikačnej siete optické technológie využívajúce optické prenosové médiá. Penetrácia optických technológií do jednotlivých sieťových vrstiev je znázornená na Obr. 7.2.



Obr. 7.2: Penetrácia optických technológií do sieťových vrstiev



Optické technológie [50], [51] sa najskôr uplatnili v transportných sieťach, pretože tieto technológie boli pre túto aplikáciu požadujúcu prenos na veľké vzdialenosti a veľkú prenosovú šírku pásma najvhodnejšie. Navyše, systémové náklady sú zdieľané mnohými používateľmi. V dôsledku uvedených skutočností sú prenosové náklady na bit pri optickom médiu výrazne nižšie ako pri metalickom prenose. Od prvého zavedenia optických vláknových prenosových systémov v roku 1981 sa prenosová kapacita zvyšovala o viac ako jeden rád magnitudy za dekádu. Z toho vyplynulo viac ako 90% zníženie nákladov v tejto dekáde. Aj pokračujúce rozširovanie vlastností elektronických zariadení smerovalo do oblasti vysokorýchlostného prenosu, takže umožnilo rýchly progres smerom k prenosovým systémom s prenosovými rýchlosťami nxGbit/s. Ďalšia rozvíjajúca sa technológia, ktorej sa musí venovať pozornosť, sú optické zosilňovače. Ich výhody – široká aktívna šírka pásma, nízky šum, vysoký pomer zisk/výkon, ľahké pripojenie k jednomódovým vláknám – výrazne zvýšili aplikačný rozsah optického prenosu napriek optickým stratám pri prenose signálov vo vlákne, prístrojoch a optických komponentoch. Okrem toho nové optické technológie – solitónový prenos, husté vlnové multiplexovanie DWDM, optické multiplexovanie s frekvenčným delením OFDM a vysokorýchlostné

spracovanie optických signálov – majú potenciál pre ďalšiu expanziu prenosovej kapacity a sieťovej flexibility.

---

## Optické siete 1. a 2. generácie

---



V optických sieťach 1. generácie elektronika v uzle musí spracovávať nielen dáta určené pre tento uzol, ale aj dáta, ktoré cez daný uzol len prechádzajú k ďalším uzlom v sieti. Ak by mohli byť dáta smerované v optickej oblasti, požiadavky na elektroniku v uzle by boli podstatne nižšie. Toto je jeden z kľúčových faktorov pre optické siete 2. generácie. Príkladom takýchto sietí sú siete OTDM a WDM. Siete WDM sa už v súčasnosti začínajú rozvíjať nielen v podmorských a diaľkových sieťach, ale už aj v metropolitných a prístupových sieťach. Siete OTDM sa tvoria v širšom časovom horizonte.

---

## 7.6 Architektúry plne optických transportných sietí

Ako sme už povedali, prenosové systémy súčasnosti sa nachádzajú na hranici svojich prenosových kapacít. Nové možnosti sa ukazujú hlavne v evolúcii k celooptickým sieťam, ktoré budú integrovať výhody veľkého transportného pásma s možnosťami prepínania na prenosovej vrstve [52]. Keďže technológia celooptického prepínania ešte nie je zrelá na použitie, medzistupňom medzi súčasnými sieťami a celooptickými by mal byť medzistupeň, ktorý kombinuje výhody elektrického a optického prepínania. Prenosové systémy by mali byť založené na využívaní optického prenosového média spolu s multiplexom WDM (Obr. 7.2).

- Optická technológia napriek veľkým pokrokom z nedávnej minulosti ešte trpí veľkými problémami oproti elektronike. Medzi hlavné problémy patrí veľmi nízka miera integrácie. Ďalším problémom je neexistencia niektorých prvkov v elektronike bežných. Takýmto prvkom sú hlavne pamäte a to z dôvodu, že svetlo nie je možné zastaviť a ani skladovať, neexistujú ani optické pamäte. Namiesto nich sa spravidla používajú oneskorovacie linky.

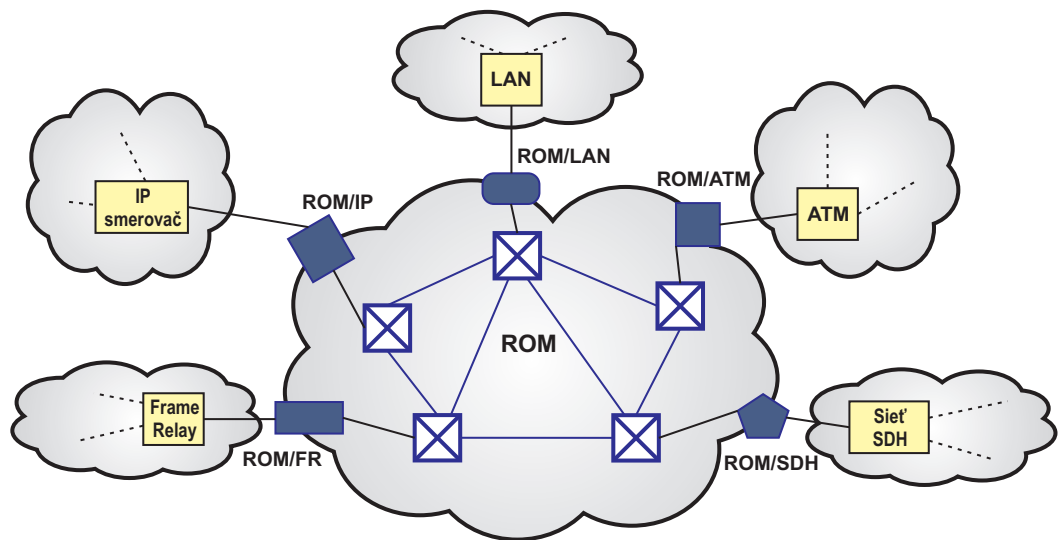


Z vymenovaných obmedzení vyplýva, že štruktúra optického prepínača musí byť špecifická. Prichádzajúce pakety sú odoslané do oneskorovacích liniek. Keďže využívame multiplex WDM, v jednej linke môže byť niekoľko paketov v tom istom čase. Vo výstupnom bode siete, kde sa už rozhoduje, ktorý konkrétny paket (konkrétne pakety na rôznych vlnových dĺžkach) sa odošlú, sa celý tok demultiplexuje a vyberú sa konkrétne vlnové dĺžky (a tým aj pakety). Takto zostrojená optická prepínacia matica je dostatočne všeobecná a je potrebné ju parametrovať. Najdôležitejším údajom je dĺžka jedného oneskorenia. Táto môže byť pri synchronných sieťach ekvivalentná dĺžke jedného paketu. Na druhej strane pri zhukových sieťach je nastavená na nejakú konštantu výrazne menšiu, ako je dĺžka priemerného paketu, aby bolo možné v časovej oblasti pakety preusporiadať jeden za druhým.



Už z predchádzajúceho vyplýva, že v čisto optických sieťach prevažujú dva odlišné prístupy: synchronne prepínanie a asynchronne. Odlišné sú, ako už ich názov hovorí, technológiou prepínania v jednotlivých uzloch. Pri synchronných sieťach ide o prepínanie paketov konštantnej dĺžky, ktoré sú synchronizované. V asynchronných môžu byť pakety variabilnej dĺžky a sú prepínané bez synchronizácie. Z toho vyplýva aj odlišný formát optických paketov.





Obr. 7.3: Model multiservisnej optickej siete s využitím optických paketov

## 7.7 Synchronná optická sieť

---



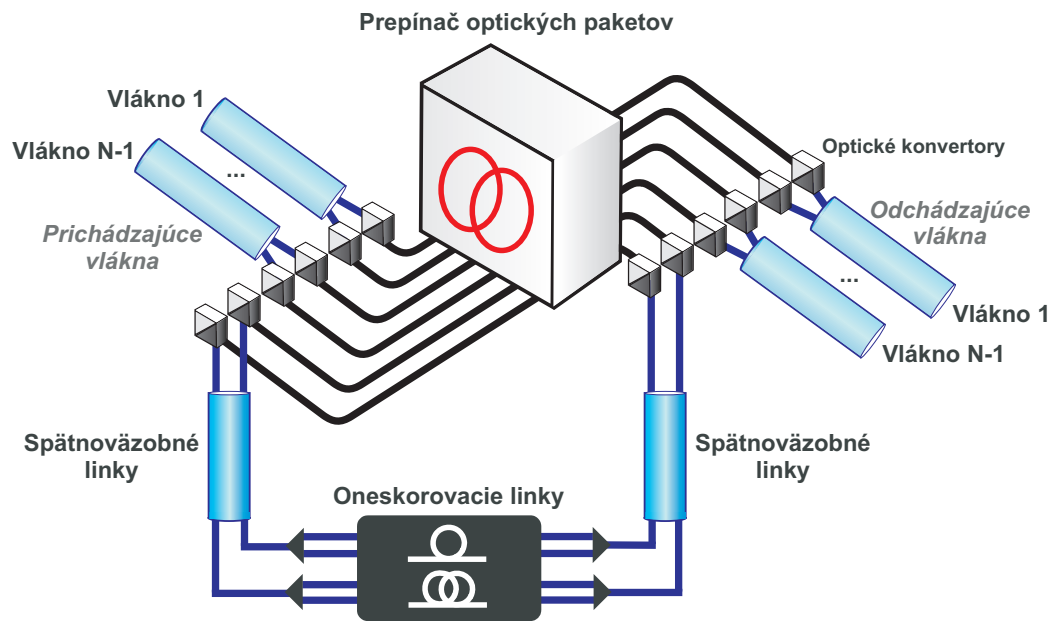
Synchronná optická sieť je založená na prepínaní paketov konštantnej dĺžky. Z toho vyplýva jej štruktúra ako aj štruktúra jednotlivých uzlov. V prístupovom bode do takejto siete sú prichádzajúce toky transformované do optických paketov. Každý optický paket obsahuje záhlavie a samotnú dátovú časť. Záhlavie a dátová časť sú oddelené od seba poliami, ktoré zabezpečujú bezpečné oddelenia záhlavia od tela paketu a tela paketu od ďalšieho záhlavia. Začiatok záhlavia ako aj tela paketu tvoria synchronizačné dáta pre synchronizáciu paketu v uzle. Záhlavie obsahuje smerovaciu informáciu o každom pakete a je dlhá 64 ns.

---



Oddelovacie polia majú 50 ns každé, teda dohromady 100 ns. Zvyšok paketu tvoria dáta. Keďže pakety sú konštantnej dĺžky, sú prenášané v rámci časových okien. To znamená, že na začiatku časového okna sú všetky pakety zoradené na vstupe optického prepínača. To je zabezpečené aj pomocou synchronizátora optických paketov. Takého synchronizátory rozdeľujeme na približné a presné. Tomuto formátu musí byť prispôsobený aj prepínač paketov. Tento je vyobrazený na Obr. 7.4. Pakety sú po príchode do optického prepínača najprv synchronizované. Potom je oddelené záhlavie a telo paketu. Telo paketu ďalej v oneskorovacích linkách čaká, zatiaľ čo je záhlavie spracované v elektronickej podobe a prepínacia matica je nastavená. Keď je prepínacia matica nastavená, pakety sú prepnuté do výstupného uzla a na výstupnú vlnovú dĺžku. Pred odoslaním na konkrétnom optickom vlákne je k nim ešte vygenerované nové záhlavie. Keďže neexistencia pamätí môže narušiť výkonnosť optického prepínača, využívajú sa ešte linky na recirkuláciu paketov. To znamená, že pakety, ktoré neuspeli pri hľadaní voľného portu, sú odoslané do týchto liniek a sú znovu spracované na vstupe optického prepínača o niekoľko časových okien neskôr.

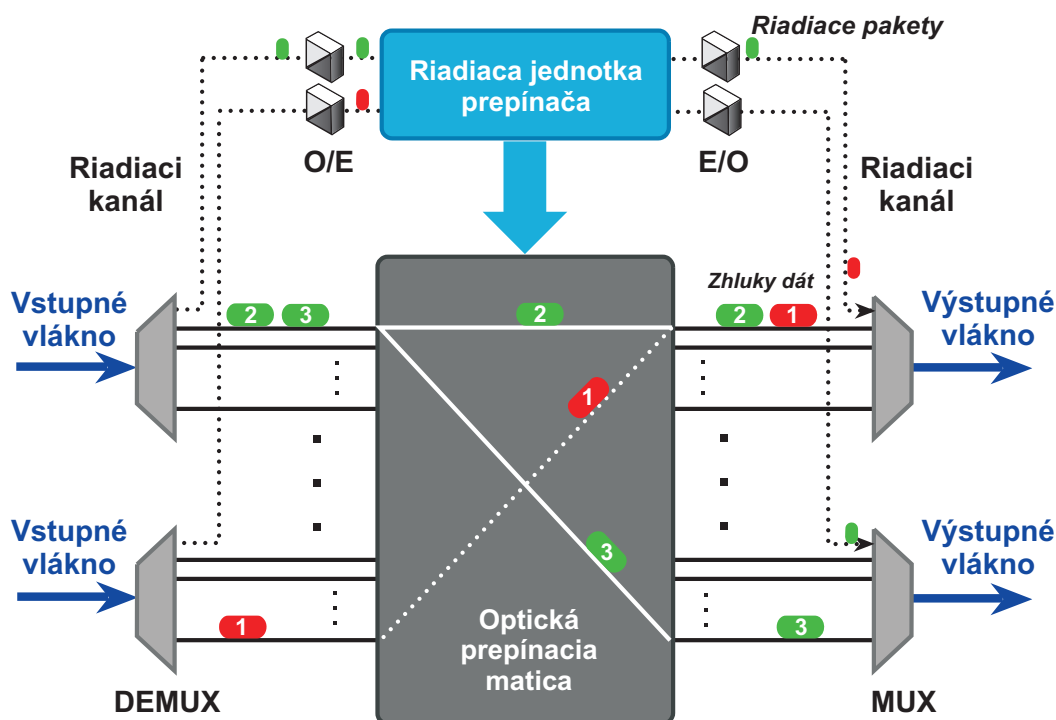
---



Obr. 7.4: Synchronný prepínač optických paketov

## 7.8 Zhluková optická sieť

Alternatívny prístup k synchronnému prepínaniu optických paketov tvorí asynchronné (Obr. 7.5), ktoré je viac podobné tomu, ktoré poznáme zo súčasného internetu. To znamená, že pakety môžu byť rôznej dĺžky a môžu prichádzať do uzla hocikedy, nielen na začiatku časového okna.



Obr. 7.5: Príklad zhlukového optického prepínača



Tento prístup prináša so sebou komplikácie pri prepínaní, pretože okrem možnej konkurencie paketov na úrovni optického vlákna a vlnovej dĺžky (priestorovej), musíme riešiť konkurenciu paketov na úrovni časovej. Pakety sú totiž rôznej dĺžky a môže sa stať, že jeden paket ešte blokuje výstupný port a musíme počkať až do konca jeho odosielania, aby bolo možné odoslať ďalší. Z tohto pohľadu je nastavenie oneskorení prepínacej matice z Obr. 7.5 niekoľkokrát menšie ako dĺžka priemerného paketu. Pre vylepšenie výkonnosti zhlukových optických sietí bolo navrhnutých niekoľko protokolov. Sú vo všeobecnosti založené na rezervácii cesty tak, aby mohli byť pakety smerované do cieľovej stanice s minimalizáciou kolízií.

## 7.9 Technológie WDM

---



S pokrokmí v laserových a opticko-elektrických prístrojových technológiách je možné vysielat' jednu alebo viac vlnových dĺžok na rovnakom vlákne. Toto je známe ako vlnový multiplex WDM. Pridaním vlnových dĺžok do rovnakého vlákna sa efektívne zvyšuje kapacita šírky pásma vlákna a teda sa znižuje potreba inštalácie dodatočných optických vlákien. Vo systémoch WDM je použitá každá vlnová dĺžka ako samostatný kanál. Z hľadiska nasadenia systémov WDM v rôznych typoch sietí a z hľadiska rozmiestnenia kanálov sa rozlišujú tri základné typy sietí WDM – diaľková, metropolitná, prístupová [53].

---



Skoré systémy BWDM (širokopásmový WDM) pracovali s celkom veľkým rozstupom kanálov, pretože 2 vlnové dĺžky boli oddelené a pracovali v dvoch rozdielnych prenosových oknách – pri 950 a 1300 nm alebo pri 1300 a 1550 nm. Novšie systémy WWDM (široký WDM) už využívali viaceré vlnové dĺžky aj v jednom prenosovom okne a rozstup optických kanálov je zvyčajne niekoľko nm – 1275,7, 1300,2, 1324,7 a 1349,2 nm. Tieto systémy majú v súčasnosti uplatnenie v sieťach PON s 3 vlnovými dĺžkami – 1310, 1490 a 1550 nm. V súčasnosti najpoužívanejšie systémy DWDM (hustý WDM) majú rozstup kanálov zvyčajne nie viac ako niekoľko nm v pásme 1530 – 1625 nm prenosového okna erbiového vlákna a pre stabilizáciu vlnových dĺžok nevyhnutne používajú chladené lasery [54].

---

Najnovšie systémy CWDM (hrubý WDM) využívajú optické kanály v pásme 1270-1610 nm s veľkým rozstupom kanálov (20 nm) a preto môžu používať lasery bez chladenia. Oba systémy - CWDM a DWDM – sú typy WDM: DWDM je implementácia WDM na dlhé vzdialenosti a Coarse WDM je implementácia WDM v metropolitných a prístupových sieťach. Rozdielne požiadavky týchto dvoch implementácií vytvárajú rozličné architektúry a určujú výkonnostné požiadavky systémových komponentov. Cieľom systémov DWDM je maximalizovať vzdialenosť bez elektrickej regenerácie pri rozložení nákladov zosilňovačov na maximálny počet vlnových dĺžok. Cieľom systému CWDM je minimalizovať náklady komponentov v systéme, kde je vzdialenosť menšia a zosilňovače nie sú potrebné.

Systémy DWDM – vlnové dĺžky v pásme 1530-1625 nm; drahé chladené lasery pre zamedzenie posunu vlnových dĺžok mimo tohto okna alebo pre vzájomnú interferenciu. Zvýšenie počtu kanálov si vyžaduje zúženie rozostupu kanálov vo filtri, rozšírený priestor a použitie translátora na dosiahnutie menšieho rozostupu kanálov a využitie novej časti spektra – okrem bežného pásma C aj nové pásmo L.

Systémy CWDM – vlnové dĺžky v celom pásme 1280-1625 nm; menej nákladné nechladené lasery (úspora nákladov je priamoúmerná rozdielom v zapuzdrovaní medzi lasermi v systémoch DWDM a CWDM). Systémy CWDM – stredné vzdialenosti a bez zosilňovačov, odstránenie obmedzenia šírky pásma zosilňovačov EDFA umožňuje rozdistibuovať vlnové dĺžky v širokej oblasti a umiestniť ich dostatočne ďaleko od seba, potreba lacných multiplexorov, demultiplexorov, add/drop (zlučovačov a rozbočovačov) a prepínačov (nie však

zo systémov DWDM) s nízkymi stratami, vysokou izoláciou a vlastným rozstupom kanálov.

Systémy DWDM a CWDM majú rozdielne zdroje operujúce pri určených vlnových dĺžkach a rozdielne filtre pre kombinovanie vlnových dĺžok do jediného vlákna pri vysielačom konci a pre oddelenie vlnových dĺžok pri prijímacom konci. Technológie používaných filtrov však môžu byť rovnaké. Taktiež začlenenie a vyčlenenie vlnových dĺžok do príslušných miest systému môže byť vykonané rovnakou technológiou použitou pre oba systémy. Hlavný rozdiel medzi systémami je v tom, že rozstup kanálov u DWDM môže byť takmer 0,2 nm, kým pri CWDM je rozstup kanálov typicky 20 nm. Preto je možné uvažovať aj o praktickom využití kombinácie technológií CWDM/DWDM. CWDM je alternatíva k nákladným a zložitým architektúram založeným na DWDM, pretože poskytuje príležitosť pokračovať v smere vytvorenom technológiami DWDM smerom k plne optickej sieti. Výhoda DWDM v eliminovaní nákladných regenerátorov v diaľkových sieťach sa nepoužíva v metropolitných sieťach, kde sa zosilňovače buď nepožadujú, alebo kde moduly blokov s lacnými nechladenými laserovými pumpami ľahko spĺňajú požiadavky na dosah vo väčšine mestských okruhov.

CWDM sa líši od DWDM v tom, že rozstup optických kanálov medzi svetelnými zdrojmi, ktoré sú multiplexované do jediného vlákna, je oveľa širší. Okrem toho, vysielače/prijímače CWDM používajú optické multiplexovanie pre dosiahnutie ekvivalentných sériových dátových rýchlostí, zatiaľ čo DWDM multiplexuje niekoľko sériových dátových tokov na dosiahnutie prenosovej rýchlosti rádovo stoviek Gbit/s. Toto je dosiahnuté použitím regulácie teploty, aby sa zabezpečil požadovaný stabilný rozstup kanálov pri DWDM. Toto presné riadenie rozstupu kanálov umožňuje združovať veľké množstvo samostatných kanálov. Typický systém CWDM má rozstup rádovo niekoľkých nm (niekoľko THz) a nepožaduje teplotné riadenie. Vysielače/prijímače CWDM bez riadenia teploty majú teda priamo modulované lasery a využívajú nízkorýchlostné komponenty na dosiahnutie vyšších dátových rýchlostí.

## 7.10 Architektúry WDM

---



Sieťové architektúry WDM [53] môžu byť klasifikované do dvoch širších kategórií: architektúry so širokým pásmom a výberom (B&S) a architektúry smerovania vlnových dĺžok (WR).

---



Pri sieťach B&S WDM jednotlivé uzly vysielajú na rozdielnych vlnových dĺžkach. Ich signály sú vysielané pasívnym zariadením v strede siete všetkým uzlom. V tomto prípade je pasívnym zariadením optický hviezdicový väzobný člen. Tento väzobný člen kombinuje signály zo všetkých uzlov a doručuje časť z výkonu každého signálu na každý výstupný port. Každý uzol využíva laditeľný optický filter pre výber požadovanej vlnovej dĺžky pre príjem.

---

Táto forma siete je jednoduchá a vhodná pre použitie v sieťach LAN a MAN, ako aj v prístupových sieťach. Počet uzlov v týchto sieťach je limitovaný jednak počtom vlnových dĺžok, pretože tieto nemôžu byť v sieti viacnásobne použité, ako aj výkonom vysielaným z uzla, ktorý musí byť rozdelený medzi všetky prijímače v sieti.

---



Sofistikovanejšia a praktická architektúra v súčasnosti je tá, ktorá využíva smerovanie vlnových dĺžok. Uzly v tejto sieti sú schopné smerovať rozdielne vlnové dĺžky pri vstupnom porte na rozdielne výstupné porty. Toto umožňuje zostaviť súčasne niekoľko svetelných ciest používajúcich rovnaké vlnové dĺžky v sieti; t.j. kapacita môže byť znovu použitá priestorovo. Tieto svetelné cesty používajú rovnakú vlnovú dĺžku na celej dĺžke svojej cesty. Toto obmedzenie je platné len v prípade, že sieť nemá schopnosť konvertovať vlnové dĺžky. Táto architektúra sa zároveň vyhýba vysielaniu výkonov k neželaným prijímačom v sieti. Táto forma siete je vhodná pre použitie v sieťach MAN a WAN, ako aj v medziústredňových a miestnych sieťach.

---

## 7.11 Architektúry OTDM

---



Najjednoduchšia sieťová architektúra OTDM je architektúra vysielania a výberu (B&S). Namiesto vlnových dĺžok majú rozdielne uzly rozdielne časové intervaly na vysielanie ich dát. Tieto siete trpia rovnakými problémami ako B&S WDM siete, ale môžu sa eventuálne stať vhodnými pre použitie v sieťach LAN. Druhou formou siete OTDM je optická sieť s prepájaním paketov. Táto sieť skúša uskutočniť všetky funkcie, ktoré sú v súčasnosti vykonávané sieťami s prepájaním paketov. Prístup OTDM však používa vysokorýchlostné optické prepínače paketov v uzloch. Uzol prijme paket, prečíta jeho hlavičku a prepne ho na vhodný výstupný port. Uzol môže tiež zaviesť novú hlavičku k paketu. Musí taktiež riešiť súperenie na výstupných portoch (súčasný príchod dvoch paketov z rozdielnych vstupných portov na jeden výstupný port).

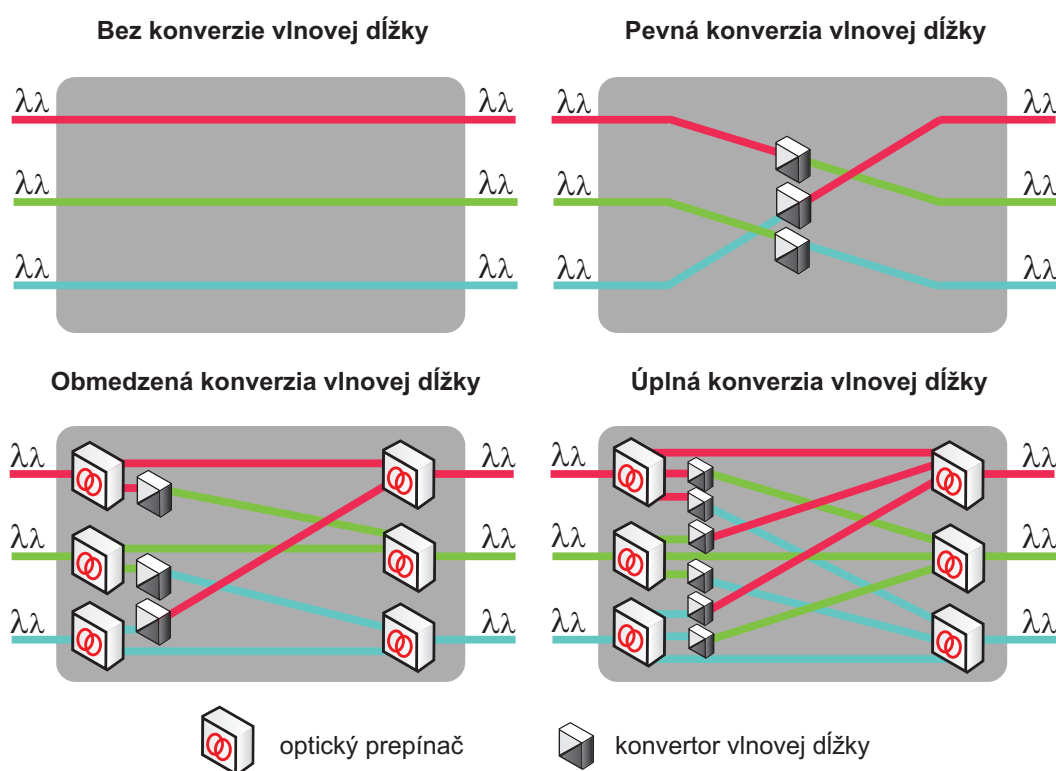
---

V ideálnom prípade by mali byť všetky funkcie vykonávané v uzle v optickej oblasti, ale v praxi sa určité funkcie odsúvajú do elektronickej oblasti. Je to hlavne z dôvodu veľmi obmedzených schopností spracovania v optickej oblasti. Samotné záhlavie môže byť posielané pri nižších bitových rýchlostiach ako dáta, takže môže byť spracované elektronicke.



## 7.12 Vývojové trendy transportných sietí WAN

Medzi najvýznamnejšie vývojové trendy v transportných sieťach patrí zvýšené využívanie nových technológií v optických sieťach. Ešte pred niekoľkými desaťročiami boli využívané prevažne metalické káble na prenos dát. Postupne boli však nahradzované optickými káblami, ktoré sa vyznačujú omnoho lepšími vlastnosťami hlavne z hľadiska menšej chybovosti, tlmenia a väčšieho prenosového pásma. Ďalší vývoj umožnil efektívnejšie využitie prenosového pásma vďaka využitiu vlnového multiplexu (WDM), keď je niekoľko vlnových dĺžok prenášaných paralelne po jednom optickom kábli.



Obr. 7.6: Rôzne možnosti konverzie vlnovej dĺžky



WDM umožnil aj využitie informácií o vlnovej dĺžke ako smerovej informácie a vlastne vytváranie okruhov identifikovaných vlnovou dĺžkou. Dôležitou informáciou v takýchto sieťach bolo aj to, či prepájacie uzly umožňujú konverziu vlnovej dĺžky (Obr. 7.6). Ak áno, sú takéto siete flexibilnejšie, ale zároveň aj komplikovanejšie a náročnejšie na implementáciu. Najnovším vývojovým stupňom pri transportných sieťach je prepínanie paketov na úrovni optickej technológie. Hovoríme o celo alebo čisto optickej sieti a to kvôli tomu, že dáta prichádzajúce do takejto siete sú konvertované do optických paketov.

Optické pakety sú ďalej smerované v sieti bez dodatočnej konverzie späť do elektronickej podoby pred výstupným bodom z optickej siete. Keďže je táto technológia príliš revolučná, existuje aj medzistupeň k jej implementácii. Tento medzistupeň využíva ešte elektronické pamäte, ale prepínacia matica je už čisto optická.

## 8 Cloud computing

### 8.1 Čo je to cloud computing



---

**Cloud computing** je ďalšia vývojová etapa internetu, zahŕňa služby od poskytovania výpočtového výkonu, cez aplikácií a informačných systémov až po operačné systémy. Tieto služby môžu byť dodané kdekoľvek a kedykoľvek, samozrejme za predpokladu pripojenia do siete internet [55].

---

Vo vede je cloud computing synonymom pre distribuované výpočty v sieti a znamená schopnosť spustiť program na mnohých pripojených počítačoch súčasne. Bežnejšie sa v súčasnosti tento výraz používa ako poskytovanie sieťových služieb, bez potreby vlastného hardvérového vybavenia. Možno ho tiež charakterizovať ako poskytovanie služieb alebo programov uložených na serveroch na Internete s tým, že používatelia k nim môžu pristupovať napríklad pomocou webového prehliadača alebo klienta danej aplikácie a používať ich prakticky odkiaľkoľvek.



---

Znakom “cloudových” služieb je to, že tieto služby využívajú virtuálne servery. Tieto virtuálne servery sú síce nainštalované na fyzických serveroch, ale bez obmedzenia na jeden konkrétny fyzický server. Výhodou takýchto serverov je to, že sa ich fyzické umiestnenie (kde sú nainštalované) a konfigurácia môžu meniť za behu ak to podporuje operačný systém, bez obmedzenia koncového používateľa.

---



---

Ponuka aplikácií sa pohybuje od kancelárskych aplikácií, cez systémy pre distribuované výpočty, až po operačné systémy prevádzkované v prehliadačoch, ako je napríklad EyeOS. Teoreticky môže cloud computing systém zahŕňať akýkoľvek počítačový program, od spracovania dát až po videohry. Pre prenos obrazu z cloud-u sa používajú kodeky s nízkym oneskorením, pričom sa nekladie až taký dôraz na potrebnú šírku pásma.

---

## 8.2 Architektúra cloudových riešení

Architektúru cloud computingu môžeme rozdeliť na front-end a back-end:

### Front-end



Táto časť obsahuje všetko to, čo vidí a využíva používateľ. Zvyčajne to je internetové pripojenie, počítač/tablet/mobil a samotnú aplikáciu, ktorá umožňuje prístup do “cloudu”.



Obr. 8.1: Front-end cloudového operačného systému EyeOS [56]

### Back-end



Ide o takzvanú “cloudovú” časť. Môže obsahovať počítače, fyzické a virtuálne servery, úložiska dát, softvér na správu...

Celý systém je spravovaný centrálnym systémom (manažmentom), ktorý monitoruje služby, fyzické a virtuálne servery, prevádzku na sieťových uzloch, požiadavky používateľov, atď. Ako prostredia pre beh aplikácií sa v súčasnosti využívajú virtualizačné technológie na úrovni servera, operačného systému, aplikačného prostredia (chroot).



Každé riešenie cloud computingu nevyhnutne vyžaduje disponovať aspoň dvakrát tak veľkým úložným priestorom, ako je reálne využívané. Je to z dôvodu, že cloud computing systémy uchovávajú údaje od veľkého množstva používateľov a tak vzniká potreba mať všetky používateľské dáta zálohované, aby pri poruche nedošlo k strate dát, ide o takzvané zachovanie redundancie údajov. Z tohto dôvodu majú cloud služby vyšší štandard dostupnosti a spoľahlivosti dát ako lokálne inštalácie v kancelárii/datacentre [57].

## Virtualizácia

Na využitie plného potenciálu fyzických serverov sa v súčasnosti masovo využíva virtualizácia. Znamená to, že jeden fyzický (dedikovaný) server vieme využiť na beh viacerých virtuálnych s vlastným operačným systémom a podpornými aplikáciami.

- 
- + Výhodami sú utilizácia (efektívnejšie využívanie zdrojov), lepšia správa (aplikácie sú na osobitných serveroch - reštart systému neovplyvňuje iné servery), jednoduchšia migrácia na iný fyzický server, ľahšia škálovateľnosť výkonu virtuálnych serverov, nezávislosť od použitého typu HW.
-

## 8.3 Použitie cloud computingu

Využitie cloud computingu je prakticky neobmedzené. Potenciálne by všetok softvér mohol fungovať v cloude, od všeobecného softvéru na spracovanie textu až po špecifický analytický softvér, ktorý dosiahne lepší a rýchlejší výsledok vďaka distribuovaným výpočtom.



Dôvodmi, prečo využívať takýto cloud computing, môžu byť aj:

- Klienti budú môcť pristupovať ku svojim aplikáciám a dátam odkiaľkoľvek kedykoľvek. Na prístup im stačí akýkoľvek počítač/tablet/mobil a pripojenie na internet, pretože údaje nie sú fixované na jeden počítač a jeden harddisk.
- Zníženie nákladov na nový hardvér a prevádzku. Cloud vykonáva všetku výpočtovú činnosť, ktorá môže byť v konečnom dôsledku oveľa väčšia, ako dosiahne používateľ na PC vďaka zdieľaným zdrojom. Konečnému používateľovi stačí aj menej výkonný terminál, ktorý zvláda zobrazovanie výsledkov. Čo sa prevádzky týka, tak uľahčuje upgrade, kedy stačí upgradovať raz a nie na všetkých pracovných staniciach.
- Napríklad aj táka drobnosť ako ušetrenie potrebného priestoru na skladovanie fyzického hardvéru.
- Možnosť využitia celkovej výpočtovej kapacity “cloudu” na distribuované výpočty.
- Pre poskytovateľov ponúka možnosť využívať infraštruktúru aj v rámci všetkých kontinentov.

---

Nevýhodami pre používateľov môžu byť

- Závislosť na poskytovateľovi
  - Všetky dáta sú na strane poskytovateľa a teda je väčšia možnosť ich zneužitia, ukradnutia a pod.

Spoločnosť, ktorá využíva cloud stráca možnosť rozhodovať, ktorý softvér a ktorú verziu používať, čím je menej zaujímavá pre poskytovateľa, tým sa pre ňu ťažšie vyjednávajú podmienky využívania. Potreba rátať s možnosťou zdraženia, respektíve ukončenia prevádzky. V niektorých prípadoch je zmena na nového poskytovateľa neskutočne nákladná, zvlášť v prípadoch, keď poskytovateľ používa proprietárne technológie.

- Všeobecne zlá reputácia cloud computingu
  - Cloud computing je relatívne nový pojem v IT a je stále v počiatočnom štádiu. Neexistujú skoro žiadne dlhodobé a spoľahlivé odporúčania (štandardy) ohľadom používania technológie cloudu. Samotné používanie služieb cez internet vyvoláva mnoho otázok ohľadom bezpečnosti dát.

- Migračné náklady
  - Používanie cloudu by malo znížiť náklady za rutinné IT operácie a umožniť firmám investovať viac peňazí do samotného biznisu. Ale nemusí to platiť absolútne. Pre niektoré firmy presun do cloudu znamená preprogramovanie firemného softvéru, aby dobre spolupracoval s cloudovým riešením, vyškoliť súčasných zamestnancov vo firme či si prenajať nové a zmeniť pravidlá vo firme.
- Menej funkcií, horšia stabilita a nevyhnutnosť internetu
  - SaaS riešenia väčšinou ponúkajú menej funkcií v porovnaní s desktopovými. Online softvér môže občas bežať pomalšie alebo byť úplne nedostupný v prípade, že zlyhá internetové pripojenie.
- Odlišný právny poriadok poskytovateľa a klienta

Poskytovateľ cloud computingu môže byť podriadený inej jurisdikcii než jeho klient. Napríklad spoločnosti sídliace v USA alebo poskytujúce službu z USA sú povinné postúpiť dáta klienta vláde v súlade s PATRIOT ACTE, čo môže byť napríklad vylúčené s povinnosťou ochrany osobných údajov uloženú klientovi zákonom.

## 8.4 Ponúkané modely použitia v súčasnosti

V oblasti cloud computingu v súčasnosti poznáme 4 modely - **IaaS** (*Infrastructure as a Service*), **PaaS** (*Platform as a Service*), **SaaS** (*Software as a Service*), **NaaS** (*Network as a Service*). Modely sa líšia prístupom k platforme cloud computingu.

### IaaS (Infrastructure as a Service) - infraštruktúra ako služba

V tomto prípade sa poskytovateľ služieb zaväzuje poskytnúť infraštruktúru. Typicky sa jedná o virtualizáciu počítača/servera. Hlavnou výhodou tohto prístupu je to, že sa o všetky problémy s hardvérom stará poskytovateľ. Niekedy takéto riešenie spôsobuje problémy, keďže fyzicky svoje dáta nevladniete, diskové polia sú u poskytovateľa. IaaS je vhodné pre tých, ktorí vlastnia softvér (alebo ich licencie) a nechcú sa starať o hardvér.



---

Príkladom IaaS sú Amazon WS [58], Rackspace [59] alebo Windows Azure [60].

---

### PaaS (Platform as a Service) - platforma ako služba

Poskytovateľ v modeli PaaS poskytuje kompletne prostriedky pre podporu celého životného cyklu tvorby a poskytovania softvérových riešení plne k dispozícii na internete, bez možnosti stiahnutia softvéru. Táto služba zahŕňa rôzne prostriedky pre vývoj aplikácií, sú to napríklad operačné systémy, IDE alebo API, ale tiež softvér slúžiaci na údržbu už vyvinutej aplikácie. Nevýhodou tohto prístupu je proprietárne uzamknutie, kedy môže každý poskytovateľ používať napríklad iný programovací jazyk.



---

Príkladom poskytovateľov PaaS sú Google App Engine [61] alebo Force.com [62].

---

### SaaS (Software as a Service) - softvér ako služba

Aplikácia je licencovaná ako služba prenajímaná používateľmi. Používatelia si teda kupujú prístup k aplikácii, nie aplikáciu samotnú. SaaS je ideálny pre tých, ktorí potrebujú len bežný aplikačný softvér a požadujú prístup odkiaľkoľvek a kedykoľvek.



---

Príkladom môže byť známa sada aplikácií Google Apps [63]. Do tejto kategórie môžeme zaradiť väčšinu cloudových aplikácií v súčasnosti.

---

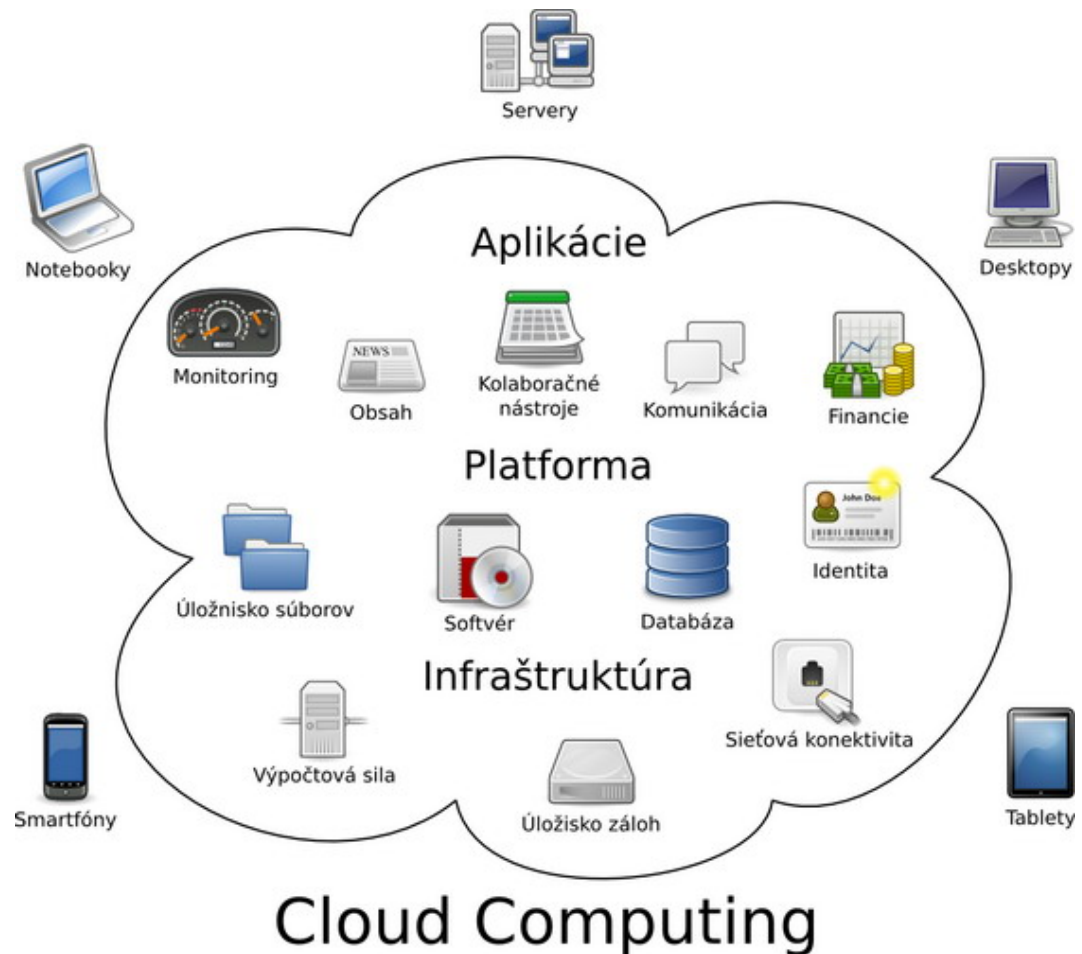


## NaaS (Network as a service) - sieť ako služba

Kategória cloudových služieb, kde sú používateľovi poskytované sieťové/transportné služby alebo medzi-cloudové služby. Služba zahŕňa aj optimalizáciu pridelovania zdrojov.



Najbežnejšími príkladmi využitia sú *Virtual Private Network (VPN)*, *Bandwidth on Demand (BOD)* služby, [64] a poskytovanie mobilných virtualizovaných sietí, ako je *Mobile Virtual Network Operator (MVNO)* [65].



Obr. 8.2: Služby Cloud Computingu [66]